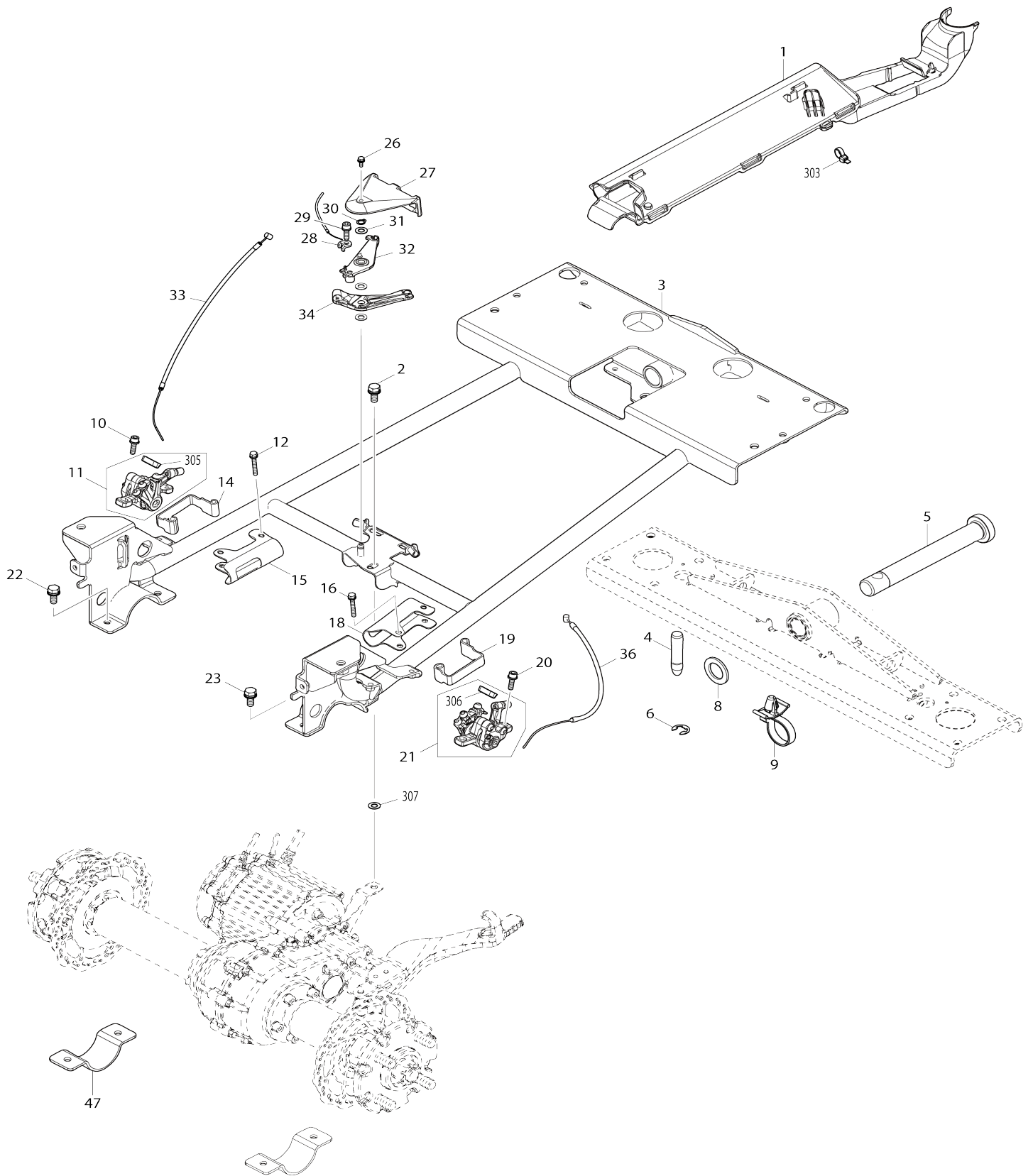
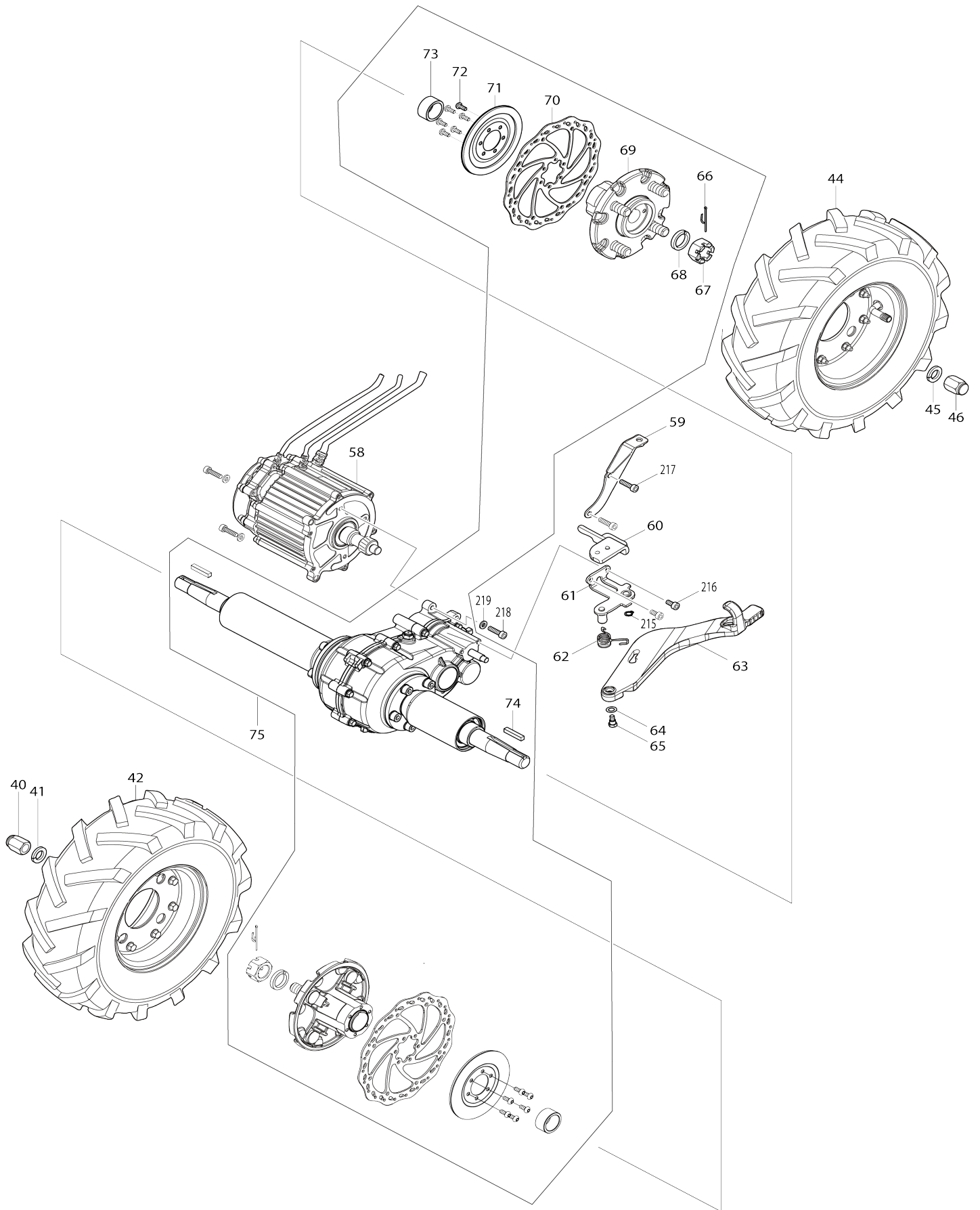


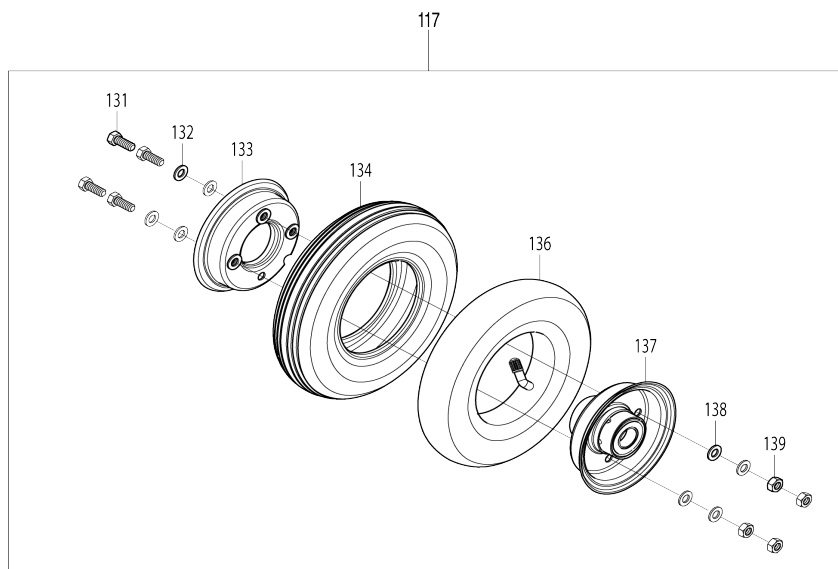
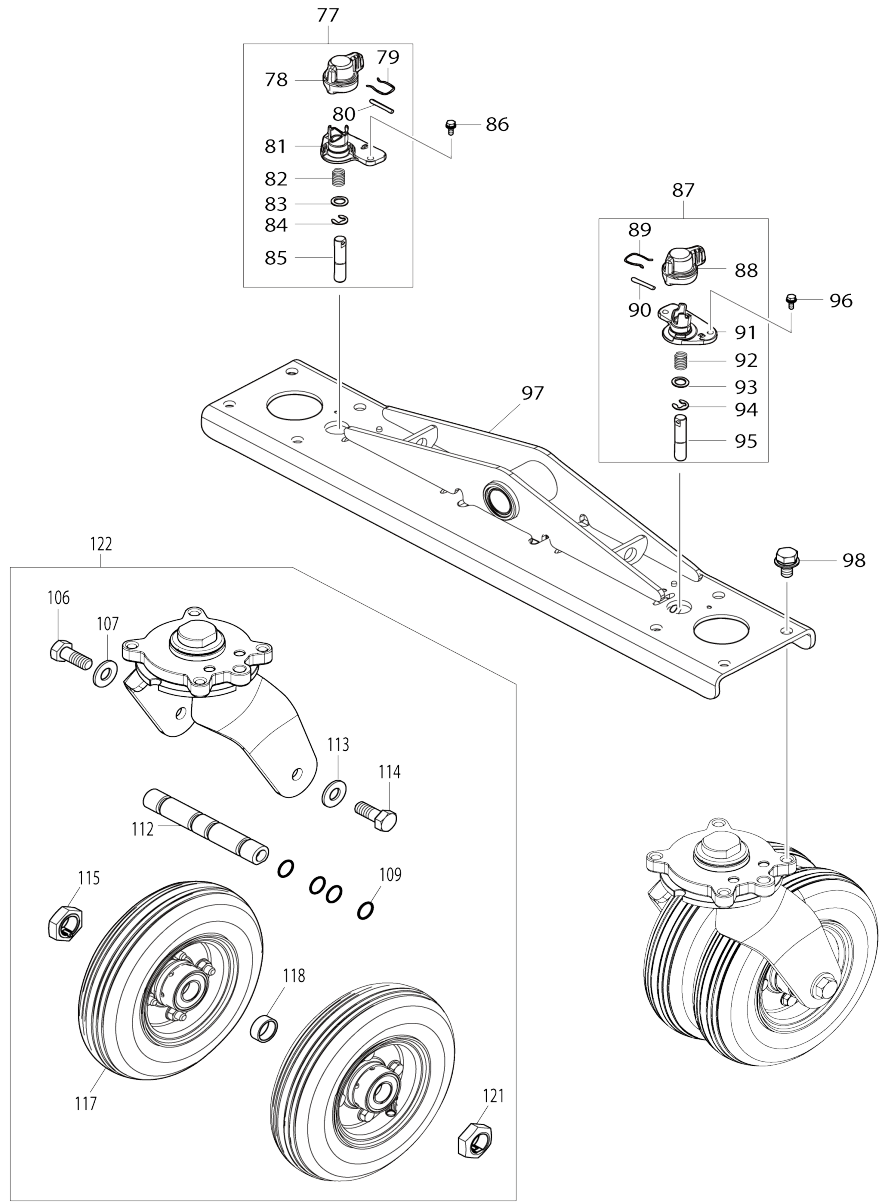
# Model No.DCU601 BATTERY POWERED WHEELBARROW



# Model No.DCU601 BATTERY POWERED WHEELBARROW

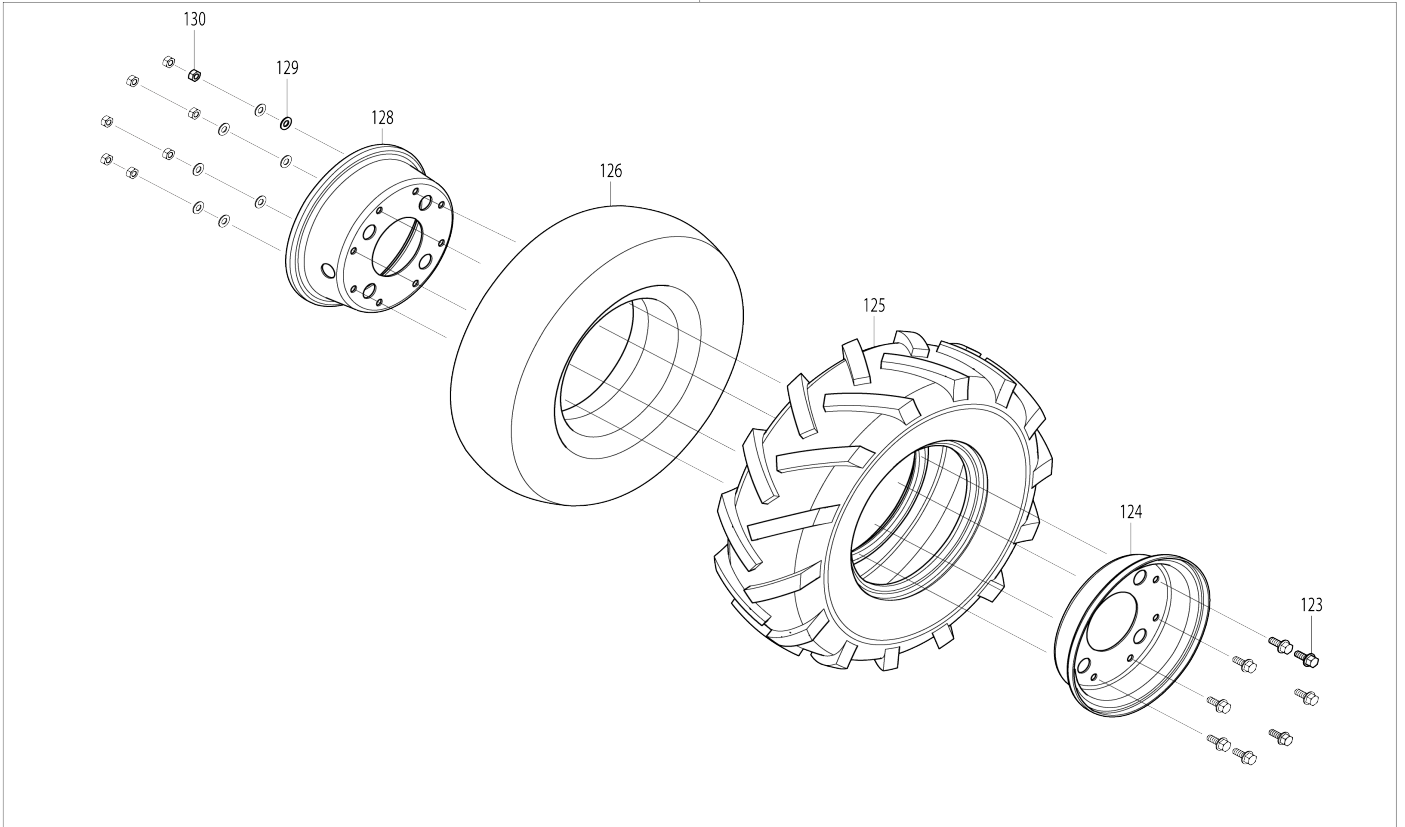


# Model No.DCU601 BATTERY POWERED WHEELBARROW

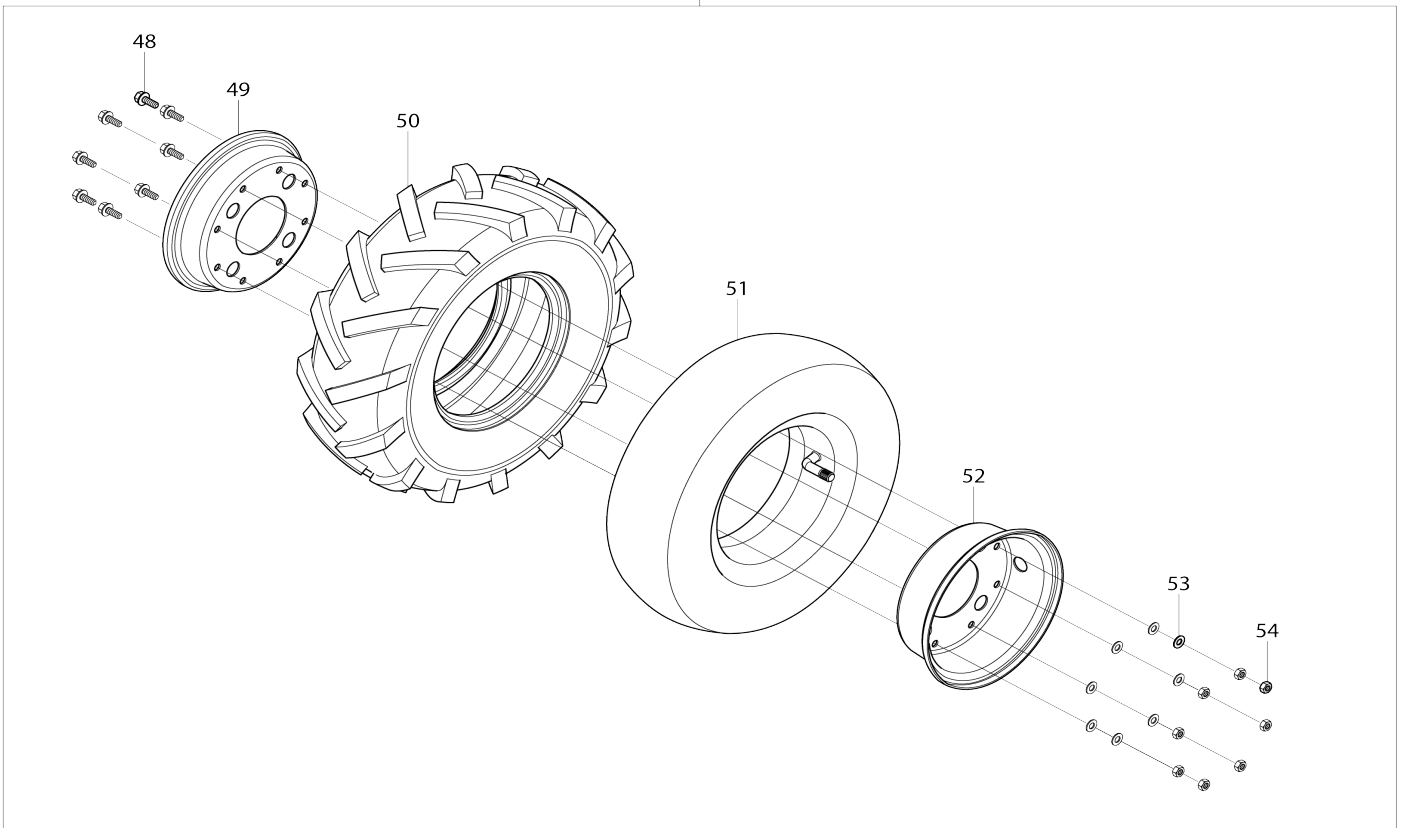


# Model No.DCU601 BATTERY POWERED WHEELBARROW

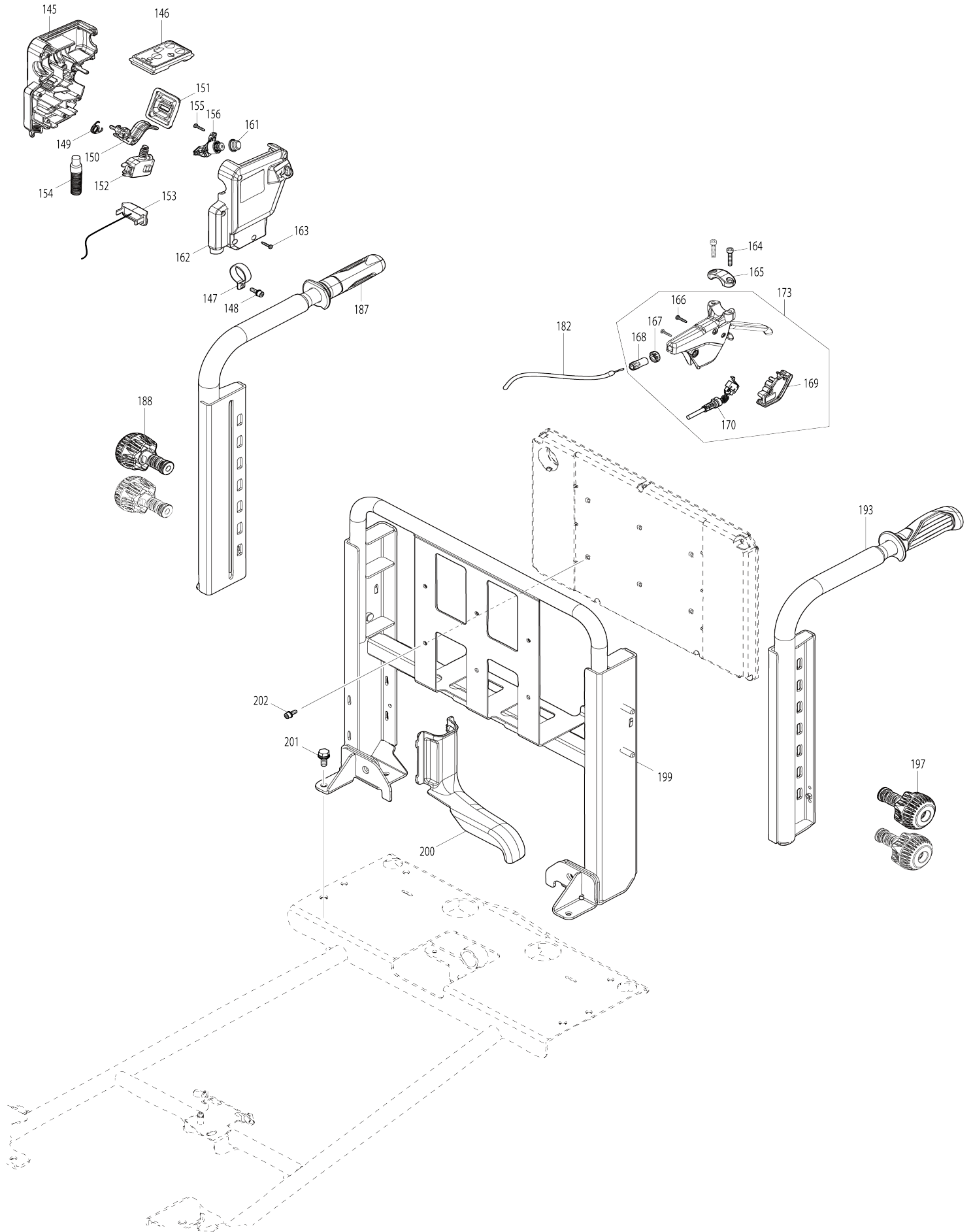
42



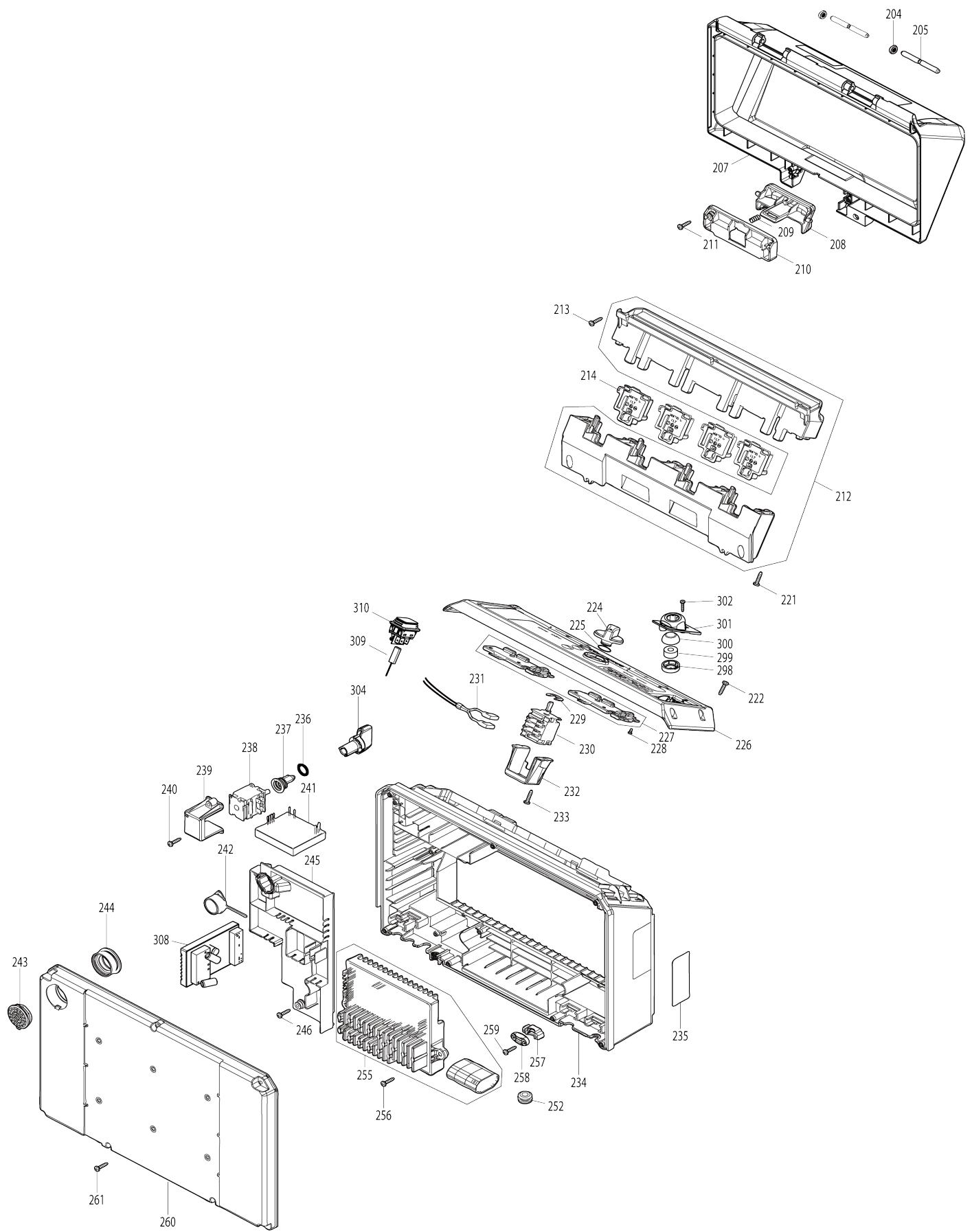
44



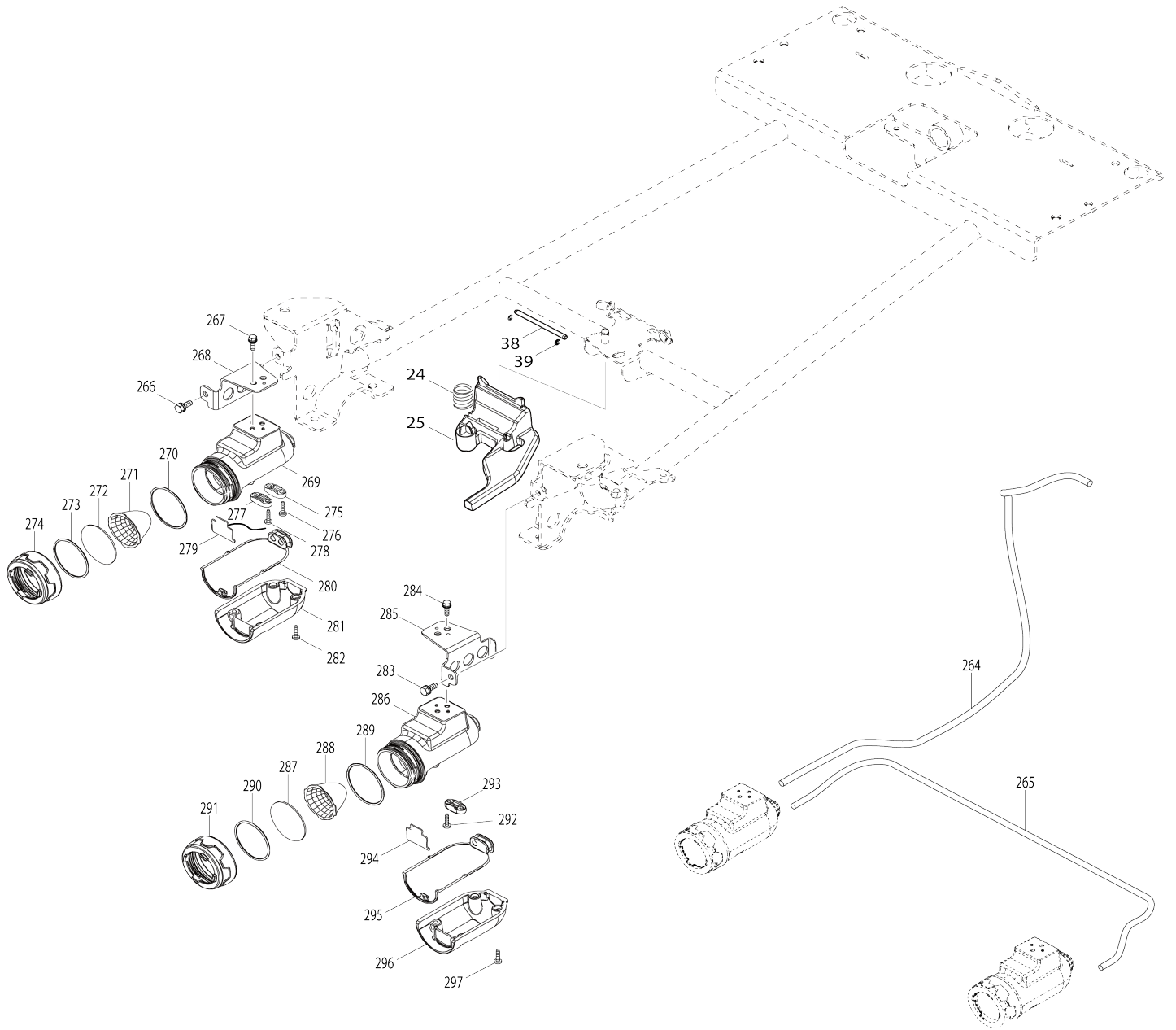
# Model No.DCU601 BATTERY POWERED WHEELBARROW



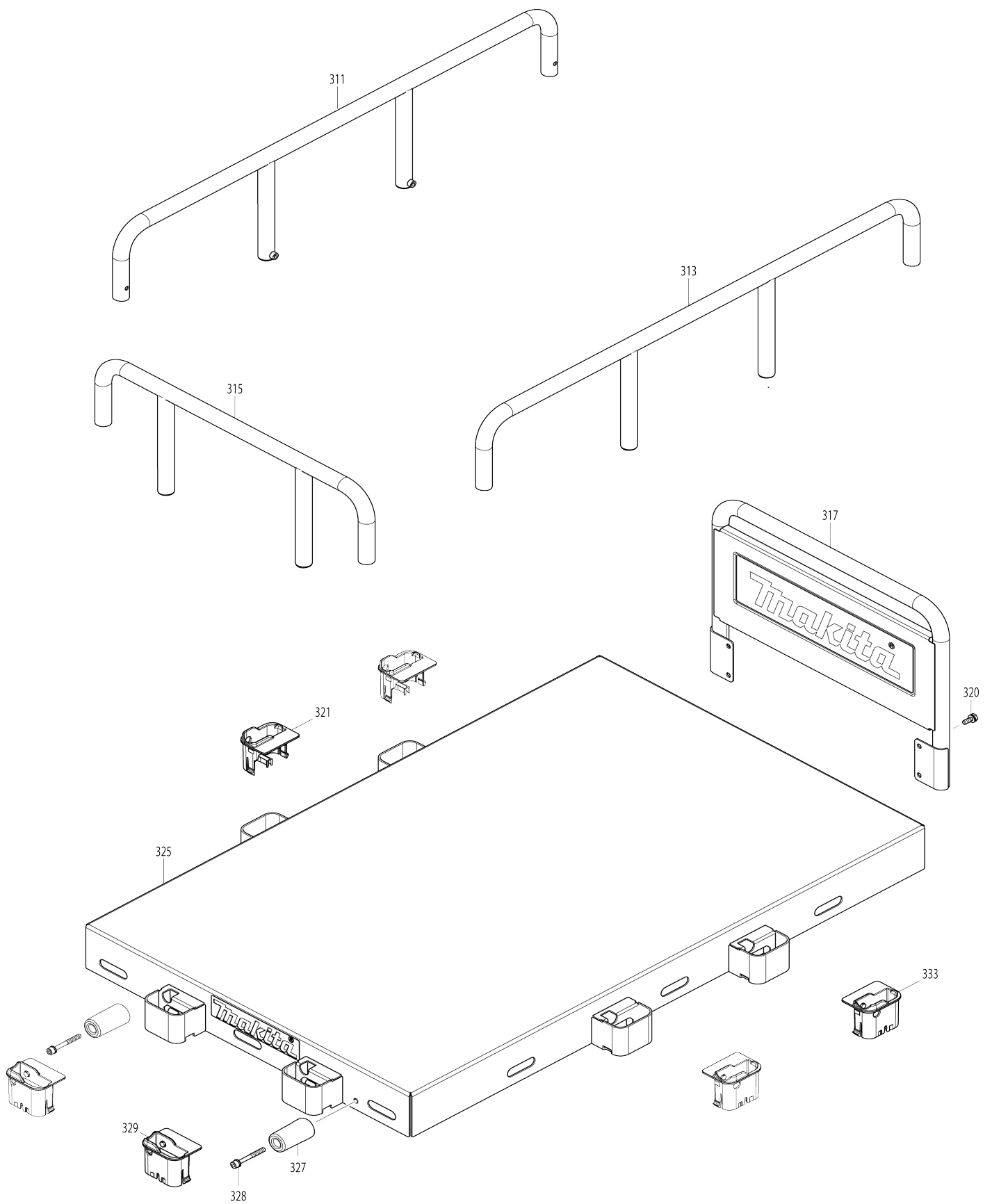
# Model No.DCU601 BATTERY POWERED WHEELBARROW



# Model No.DCU601 BATTERY POWERED WHEELBARROW

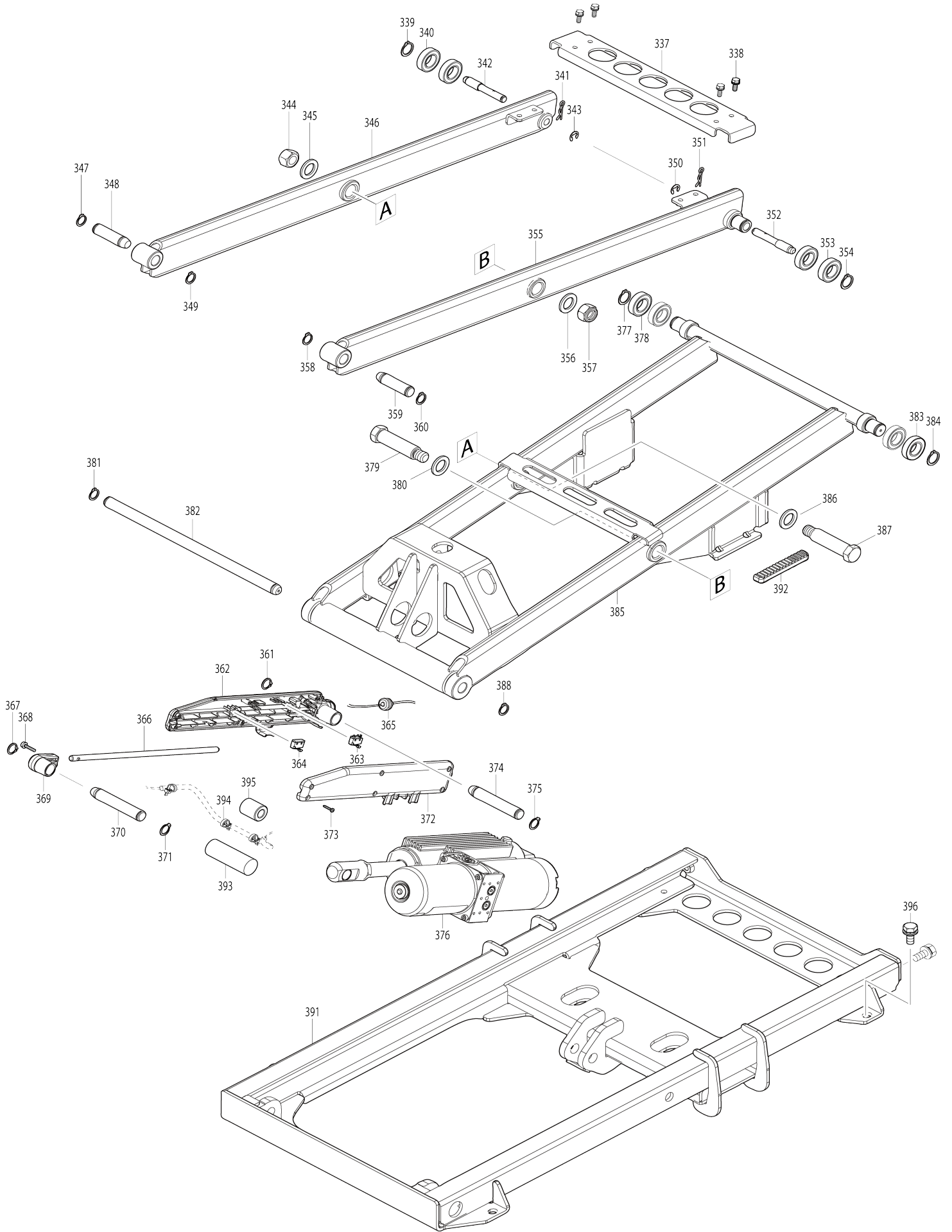


# Model No.DCU601 BATTERY POWERED WHEELBARROW





# Model No.DCU601 BATTERY POWERED WHEELBARROW



# Model No.DCU601 BATTERY POWERED WHEELBARROW

Artike l-Nr.	Teile-Nr.	Beschreibung	Austa uschb arkeit	Anzah l	Neu/A lt	Notiz 1	Notiz 2
001	412561-2	Kabelabdeckung		1			
002	265B11-6	Sechskantschraube M8X20 WR		1			
003	141P49-8	Messerwellengehäuse		1			
C10	8064B2-0	INDICATION LABEL		1			
004	256940-2	Stift 14		1			
005	327472-7	Grundplatte 25		1			
006	961062-2	Anschlagring (EXT) E-12		1			
008	261163-9	Gummischeibe 25		1			
009	687F01-7	Band		1			
010	265D23-1	HEX. S.H.B M6X22 WITH GM		2			
011	136868-9	BRAKE CALIPER R ASS'Y		1			
D10		INC. 305					
012	265C76-4	Sechskantschraube M5X35 WR		2			
014	347993-3	Schaber		1			
015	347995-9	Klemme R		1			
016	265C76-4	Sechskantschraube M5X35 WR		2			
018	347994-1	Klemme L		1			
019	347993-3	Schaber		1			
020	265D23-1	HEX. S.H.B M6X22 WITH GM		2			
021	136869-7	BRAKE CALIPER L ASS'Y		1			
D10		INC. 306					
022	265B11-6	Sechskantschraube M8X20 WR		2			
023	265B11-6	Sechskantschraube M8X20 WR		2			
024	232737-3	Druckfeder 19		1			
025	413D27-9	Verriegelung des Neutralstellun gshebels		1			
026	265C46-3	Sechskantschraube M4X12 WG		1			
027	413D28-7	Bremsausgleicherabdeckung		1			
028	347629-4	Kabelklemme		1			
029	265B14-0	Innensechskantkopfschraube M 6X20 WR		1			
030	961004-6	Haltering (EXT) S-8		1			
031	253165-9	Unterlegscheibe 8		3			
032	319906-4	Bremsausgleicher R		1			
033	140P25-9	Bremskabel 370		1			
034	319905-6	Bremsausgleicher L		1			
036	140P25-9	Bremskabel 370		1			
038	256A03-0	Stange 4.5		1			
039	961017-7	Anschlagring (EXT) E-3		2			
040	252289-8	Sechskant-Hutmutter M14		4			
041	253475-4	Federring 14		4			
042	141G99-9	Reifenbaugruppe 330 R		1			
D10		INC. 123-126,128-130					
044	141H00-0	Reifenbaugruppe 330 L		1			
D10		INC. 48-54					
045	253475-4	Federring 14		4			
046	252289-8	Sechskant-Hutmutter M14		4			
047	347621-0	Klemme 57		2			
048	265C39-0	Sechskantflanschschrabe M6X1		8			

		6				
049	347950-1	Rad 150		1		
050	422857-3	Reifen 330		1		
051	162B39-4	Rohrleitung 330		1		
C10	GQ00000001	VALVE CAP M8		1		
052	347949-6	Rad 150		1		
053	253551-4	Unterlegscheibe 6		8		
054	252308-0	Sechskantmutter M6-10		8		
058	122E51-4	Motor kpl.		1		
059	347698-5	Diff-Halterung		1		
060	347A16-3	Neutralstellungshebel		1		
061	347697-7	Neutralstellungshebelhalter		1		
062	232616-5	Torsionsfeder 14		1		
063	413D41-5	Umschalthebel für die Neutralstellung		1		
064	253430-6	Unterlegscheibe 8		1		
065	265465-5	Schulter-Sechskantkopfschraube M6X13.2		1		
066	NP00000001	SPLIT PIN 3-35		2		
067	NP00000002	HEX. NUT M20		2		
068	NP00000003	SPRING WASHER 22		2		
069	313304-4	Nabe		2		
070	347208-8	Bremsscheibe		2		
071	141P62-6	Platte komplett		2		
072	265C87-9	Innensechskant-Rundkopfschraube M5X12		12		
073	327626-6	Hülse 25		2		
074	NP00000004	KEY 6		2		
075	122D22-5	Differentialgetriebeeinheit		1		
D10		INC. 66-74				
077	122C29-5	Drehsperr-Baugruppe R		1		
D10		INC. 78-85				
078	413D33-4	Verriegelungshebel		1		
079	327938-7	Schnapp-Halterung		1		
080	268181-8	Stift 3		1		
081	413D32-6	LIFTER GUIDE R		1		
082	232617-3	Druckfeder 10		1		
083	253173-0	Unterlegscheibe 10		1		
084	961013-5	Anschlagring (EXT) E-7		1		
085	256A04-8	Stift 10		1		
086	265C46-3	Sechskantschraube M4X12 WG		2		
087	122C28-7	Drehsperr-Baugruppe L		1		
D10		INC. 88-95				
088	413D33-4	Verriegelungshebel		1		
089	327938-7	Schnapp-Halterung		1		
090	268181-8	Stift 3		1		
091	413D31-8	Heberführung L		1		
092	232617-3	Druckfeder 10		1		
093	253173-0	Unterlegscheibe 10		1		
094	961013-5	Anschlagring (EXT) E-7		1		
095	256A04-8	Stift 10		1		
096	265C46-3	Sechskantschraube M4X12 WG		2		

097	162712-4	Hintere Grundplatte		1		
098	265B13-2	Sechskantschraube M10X20 WG		8		
106	265B10-8	Sechskantschraube M12X40		1		
107	253460-7	Unterlegscheibe 13		1		
109	213A73-2	O-RING 15		4		
112	327646-0	Achse 20		1		
113	253460-7	Unterlegscheibe 13		1		
114	265B10-8	Sechskantschraube M12X40		1		
115	136835-4	HEX. SLEEVE 20 ASS'Y		1		
C10	263027-3	Gummistift 4		1		
117	141H01-8	Reifenbaugruppe 210		2		
D10		INC. 131-134,136-139				
118	257498-4	Ring 20		1		
121	136835-4	HEX. SLEEVE 20 ASS'Y		1		
C10	263027-3	Gummistift 4		1		
122	127457-1	Laufrollenbaugruppe 210		2		
D10		INC. 106,107,109,112-115,				
D20		INC. 117,118,121				
123	265C39-0	Sechskantflanschschrabe M6X1 6		8		
124	347950-1	Rad 150		1		
125	422857-3	Reifen 330		1		
126	162B39-4	Rohrleitung 330		1		
C10	GQ00000001	VALVE CAP M8		1		
128	347949-6	Rad 150		1		
129	253551-4	Unterlegscheibe 6		8		
130	252308-0	Sechskantmutter M6-10		8		
131	265C40-5	Sechskantschraube M8X20		4		
132	253552-2	Unterlegscheibe 8		4		
133	347952-7	Rad 100		1		
134	422860-4	Reifen 210		1		
136	162B40-9	Rohrleitung 210		1		
C10	GQ00000001	VALVE CAP M8		1		
137	347951-9	Rad 100		1		
138	253552-2	Unterlegscheibe 8		4		
139	252309-8	Sechskantmutter M8-13		4		
145	183X90-3	SWITCH BOX SET		1		
C10	8065A9-5	CAUTION LABEL		1		
D10		INC. 162				
146	140P26-7	Schaltkreis komplett		1		
C10	183X57-1	SWITCH PLATE SET		1		
C20	266490-9	Zylinderschraube 2X6		3		
147	346249-1	Rohrklemme 28		1		
148	265A97-4	Innensechskantkopfschraube M 5X16 WR		1		
149	232738-1	Torsionsfeder 11		1		
150	412206-2	Schalthebel		1		
151	422554-1	Hebelabdeckung		1		
152	651395-0	Schalter C3JW-6B-PA6N		1		
153	620C26-0	LED-Schaltung		1		
154	699178-0	Stromversorgungskabeleinheit		1		
155	266130-9	Bindekopf-Blechschrabe 3X16		2		

156	122C26-1	Summerschalterbaugruppe		1		
C10	632T14-7	Schaltereinheit		1		
161	422555-9	Schalterdeckel		1		
162	183X90-3	SWITCH BOX SET		1		
C10	8065A9-5	CAUTION LABEL		1		
D10		INC. 145				
163	266130-9	Bindekopf-Blechschrabe 3X16		6		
164	265C98-4	Innensechskantkopfschraube M 5X25		2		
165	312C48-1	Klemme 22		1		
166	266130-9	Bindekopf-Blechschrabe 3X16		2		
167	312C44-9	Einstellmutter		1		
168	312C43-1	Einstellschraube		1		
169	413D25-3	Schalterhalter		1		
170	632T13-9	Schaltereinheit		1		
173	127458-9	Bremshebelbaugruppe		1		
D10		INC. 166-170				
182	140P23-3	Bremskabel 1590		1		
187	140T47-3	Handgriff R komplett		1		
188	141H20-4	Verriegelungsknopf für den Griff		2		
C10	232739-9	Druckfeder 15		2		
C20	313400-8	Federhalter		2		
193	140P15-2	Handgriff L komplett		1		
197	141H20-4	Verriegelungsknopf für den Griff		2		
C10	232739-9	Druckfeder 15		2		
C20	313400-8	Federhalter		2		
199	141N97-5	Handgriffbasis komplett		1		
C10	8059G2-2	INDICATION LABEL		1		
200	412562-0	Abdeckung der Handgriffbasis		1		
201	265B11-6	Sechskantschraube M8X20 WR		4		
202	265A96-6	Innensechskantkopfschraube M 5X14 WR		6		
204	262206-0	Gummiring 6		2		
205	256942-8	Stange 6		2		
207	141M56-3	BATTERY COVER COMPLETE		1		
C10	8059F2-5	CAUTION LABEL		1		
C20	8059G1-4	INDICATION LABEL		1		
C30	816M70-5	Betriebsaufkleber		1		
208	412195-1	Haken für akkuabdeckung		1		
209	231240-1	Druckfeder 7		1		
210	412533-7	Hakenhalterung		1		
211	266326-2	Bindekopf-Blechschrabe 4X18		2		
212	183V34-1	TERMINAL CASE SET		1		
C10	263005-3	Gummistift 6		8		
213	266326-2	Bindekopf-Blechschrabe 4X18		5		
214	644809-6	Klemme		4		
215	961004-6	Haltering (EXT) S-8		1		
216	265C85-3	Innensechskantkopfschraube M 6X12		2		
217	265C86-1	Innensechskantkopfschraube M 6X22		2		
218	265C86-1	Innensechskantkopfschraube M 6X22		3		

219	347A43-0	Abstandshalter 6	3		
221	266326-2	Bindekopf-Blechschrabe 4X18	5		
222	266326-2	Bindekopf-Blechschrabe 4X18	4		
224	412196-9	Umschalthebel	1		
225	213A15-6	O-Ring 14	1		
226	140P19-4	Oberabdeckung komplett	1		
C10	8048W3-3	INDICATION LABEL	1		
227	620C24-4	Anzeigeschaltung	1		
228	265C42-1	Zylinderschraube 3X6	10		
229	961062-2	Anschlagring (EXT) E-12	1		
230	651444-3	Schalter 1703.4703	1		
231	638A27-2	Leitende einheit	1		
232	451343-7	Schalterhalter	1		
233	266326-2	Bindekopf-Blechschrabe 4X18	2		
234	412188-8	Zwischengehäuse	1		
235	858Y44-2	DCU601 NAME PLATE	1		
236	213A15-6	O-Ring 14	1		
237	413D29-5	Schlüsselgelenk	1		
238	650622-2	Schalter	1		
239	451343-7	Schalterhalter	1		
240	266326-2	Bindekopf-Blechschrabe 4X18	2		
241	620G67-0	Controller	1		
242	620C25-2	Signalgeber-elektronik	1		
243	413D35-0	Summerabdeckung	1		
244	422840-0	Tülle	1		
245	412194-3	Innengehäuse	1		
246	266326-2	Bindekopf-Blechschrabe 4X18	2		
252	682141-0	GROMMET	1		
255	620C21-0	Controller	1		
256	266326-2	Bindekopf-Blechschrabe 4X18	2		
257	687051-6	Kabelklemme	3		
258	687124-5	Kabelklemme	3		
259	266326-2	Bindekopf-Blechschrabe 4X18	6		
260	412190-1	Vorderseite	1		
261	266326-2	Bindekopf-Blechschrabe 4X18	7		
264	699180-3	Stromversorgungskabeleinheit	1		
265	699181-1	Stromversorgungskabeleinheit	1		
266	265B16-6	Sechskantschraube M6X16 WR	1		
267	265B17-4	Sechskantschraube M5X16 WR	2		
268	347622-8	Leichte Strebe R	1		
269	319594-7	Lampengehäuse	1		
270	213656-2	O-Ring 53	1		
271	457636-0	Reflektor	1		
272	457634-4	Linse	1		
273	213604-1	O-Ring 50	1		
274	457635-2	Abdeckung	1		
275	687124-5	Kabelklemme	1		
276	266034-5	Bindekopf-Blechschrabe 4X16	2		
277	687124-5	Kabelklemme	1		
278	266034-5	Bindekopf-Blechschrabe 4X16	2		
279	620685-2	LED-Schaltung	1		
280	422151-3	Packung	1		

281	319595-5	Abdeckung für lampengehäuse	1		
282	266034-5	Bindekopf-Blechschrabe 4X16	4		
283	265B16-6	Sechskantschraube M6X16 WR	1		
284	265B17-4	Sechskantschraube M5X16 WR	2		
285	347623-6	Leichte Strebe L	1		
286	319594-7	Lampengehäuse	1		
287	457634-4	Linse	1		
288	457636-0	Reflektor	1		
289	213656-2	O-Ring 53	1		
290	213604-1	O-Ring 50	1		
291	457635-2	Abdeckung	1		
292	266034-5	Bindekopf-Blechschrabe 4X16	2		
293	687124-5	Kabelklemme	1		
294	620685-2	LED-Schaltung	1		
295	422166-0	Packung	1		
296	319595-5	Abdeckung für lampengehäuse	1		
297	266034-5	Bindekopf-Blechschrabe 4X16	4		
298	413D37-6	Wasserwaagengehäuse	1		
299	242101-0	Wasserwaagenanzeige	1		
300	413D36-8	Wasserwaagenabdeckung	1		
301	413D38-4	Wasserwaagenhalterung	1		
302	266130-9	Bindekopf-Blechschrabe 3X16	2		
303	687F00-9	Band	1		
304	413D30-0	Schlüssel	1		
305	422961-8	Schleiftellerhalterung	1		
306	422961-8	Schleiftellerhalterung	1		
307	941201-0	Unterlegscheibe 8	1		
308	620C22-8	Controller	1		
309	638A28-0	Leitende einheit	1		
310	651488-3	Schalter 1939.3322	1		
311	137044-8	LIFTER SIDE GUARD ASS'Y	1		
313	137044-8	LIFTER SIDE GUARD ASS'Y	1		
315	137045-6	LIFTER FRONT GUARD ASS'Y	1		
317	137046-4	LIFTER REAR GUARD ASS'Y	1		
C10	457744-7	Kappe 22	2		
C20	812579-1	Firmenschild makita-logo	1		
320	265B16-6	Sechskantschraube M6X16 WR	4		
321	137049-8	PIPE GUIDE R ASSEMBLY	2		
C10	263045-1	RUBBER PIN 8	1		
325	137043-0	TOP PLATE ASS'Y	1		
C10	8048W6-7	MAKITA LOGO LABEL	1		
327	422837-9	Stoßfänger	2		
328	265C58-6	Innensechskantkopfschraube M 6X50 WR	2		
329	137048-0	PIPE GUIDE L ASSEMBLY	2		
C10	263045-1	RUBBER PIN 8	1		
333	137048-0	PIPE GUIDE L ASSEMBLY	2		
C10	263045-1	RUBBER PIN 8	1		
337	347634-1	Arm gelenk	1		
338	265B16-6	Sechskantschraube M6X16 WR	4		
339	961060-6	Haltering (EXT) S-20	1		
340	211323-3	Kugellager 6904LLU	2		

341	259091-0	SNAP PIN 10		1		
342	256944-4	Stift 12		1		
343	961014-3	Anschlagring (EXT) E-8		1		
344	252044-8	Sechskant-Sicherungsmutter M16-24		1		
345	253461-5	Unterlegscheibe 20		1		
346	162729-7	Äußerer Heberarm R		1		
347	961056-7	Haltering (EXT) S-16		1		
348	327478-5	Äußere Heberwelle 16		1		
349	961056-7	Haltering (EXT) S-16		1		
350	961014-3	Anschlagring (EXT) E-8		1		
351	259091-0	SNAP PIN 10		1		
352	256944-4	Stift 12		1		
353	211323-3	Kugellager 6904LLU		2		
354	961060-6	Haltering (EXT) S-20		1		
355	162736-0	Äußerer Heberarm L		1		
356	253461-5	Unterlegscheibe 20		1		
357	252044-8	Sechskant-Sicherungsmutter M16-24		1		
358	961056-7	Haltering (EXT) S-16		1		
359	327478-5	Äußere Heberwelle 16		1		
360	961056-7	Haltering (EXT) S-16		1		
361	961056-7	Haltering (EXT) S-16		1		
362	412201-2	Schaltergehäuse		1		
363	632L48-2	Schaltereinheit		1		
364	632T59-5	Schaltereinheit		1		
365	699179-8	Stromversorgungskabeleinheit		1		
366	256941-0	Stange 8		1		
367	961056-7	Haltering (EXT) S-16		1		
368	911139-3	Flachkopfschraube M4X20 WG		1		
369	412203-8	Gelenkkopf		1		
370	327479-3	Gelenkkopfwelle 16		1		
371	961056-7	Haltering (EXT) S-16		1		
372	412202-0	Schalterdeckel		1		
373	266130-9	Bindekopf-Blechschrabe 3X16		6		
374	327479-3	Gelenkkopfwelle 16		1		
375	961056-7	Haltering (EXT) S-16		1		
376	162738-6	Hydraulikeinheit		1		
377	961060-6	Haltering (EXT) S-20		1		
378	211323-3	Kugellager 6904LLU		2		
379	265B19-0	Sechskantschraube M16X86		1		
380	253461-5	Unterlegscheibe 20		1		
381	961056-7	Haltering (EXT) S-16		1		
382	327477-7	Innere Heberwelle 16		1		
383	211323-3	Kugellager 6904LLU		2		
384	961060-6	Haltering (EXT) S-20		1		
385	162728-9	Innerer Heberarm		1		
386	253461-5	Unterlegscheibe 20		1		
387	265B19-0	Sechskantschraube M16X86		1		
388	961056-7	Haltering (EXT) S-16		1		
391	141P00-8	Hebebühne komplett		1		
C10	8059G4-8	CAUTION LABEL		2		



392	422556-7	Dämpfergummi		2			
393	684980-4	POLYOLEFIN TUBE		1			
394	687F00-9	Band		2			
395	688140-0	Leitungsfiter		1			
396	265508-3	Sechskantschraube M10X25		6			

Bitte geben Sie bei Ihrer Bestellung die Teile-Nr. an.

Druckdatum 11/22/2023