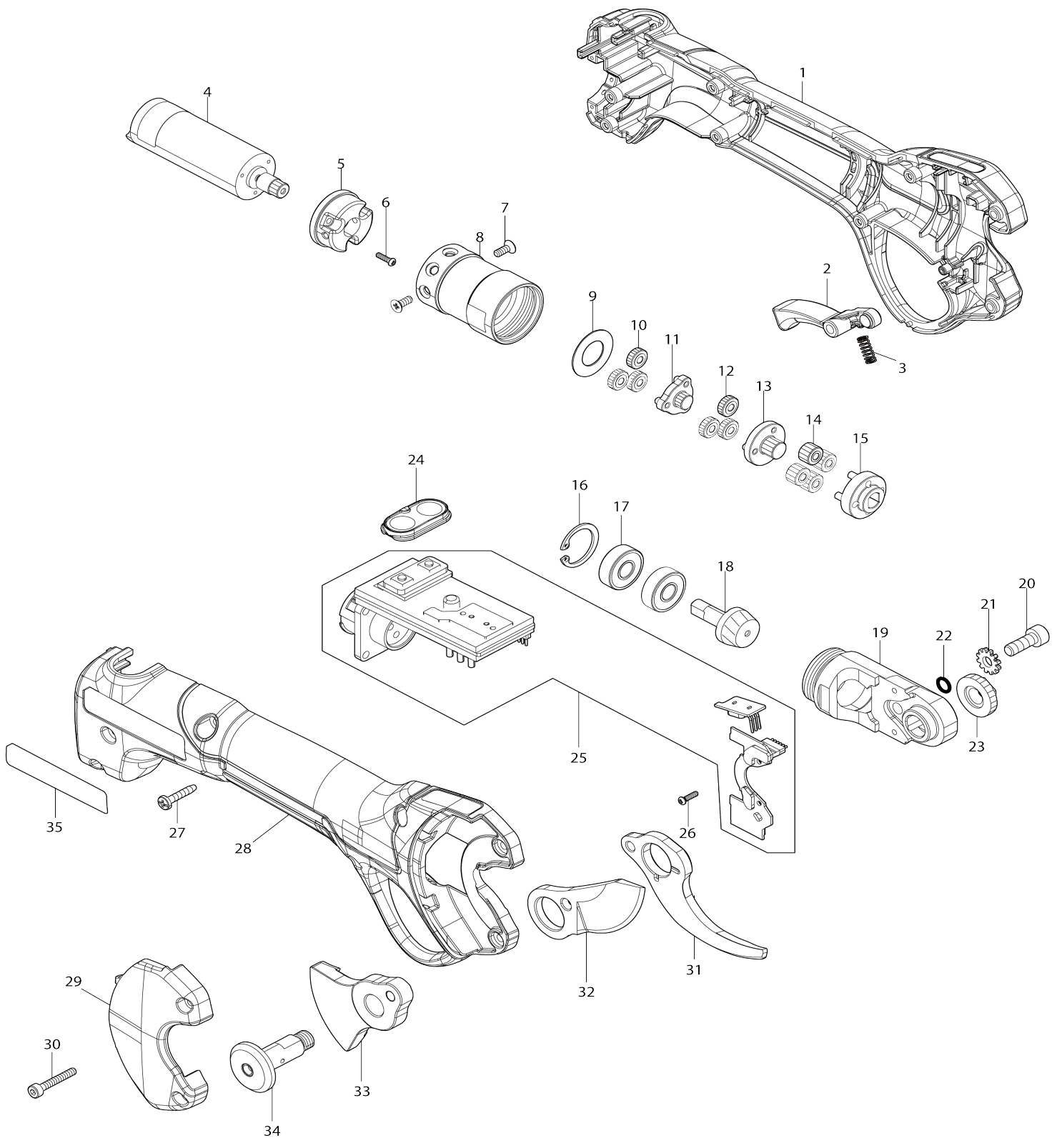


Model No.DUP180 BATTERY POWERED PRUNING SHEARS



Model No.DUP180 BATTERY POWERED PRUNING SHEARS

Artike l-Nr.	Teile-Nr.	Beschreibung	Austa uschb arkeit	Anzah l	Neu/A lt	Notiz 1	Notiz 2
001	1830B4-2	HOUSING SET		1			
C10	8065E6-9	INDICATION LABEL		1			
C20	8065E7-7	INDICATION LABEL		1			
D10		INC. 28					
002	141S58-5	Auslöser komplett		1			
003	232765-8	Druckfeder 3		1			
004	629C35-6	Gleichstrommotor		1			
005	312D98-2	Motorhalter		1			
006	265D05-3	Flachkopfschraube M2X8		3			
007	912007-3	Senkkopfschraube M3X8		2			
008	227A61-3	Innenverzahnung 43		1			
009	253084-9	Unterlegscheibe 12		1			
010	227A62-1	Stirnrad 15		3			
011	141S56-9	Stirnrad 11 B komplett		1			
012	227A62-1	Stirnrad 15		3			
013	141S57-7	Stirnrad 13 komplett		1			
014	227A63-9	Stirnrad 14		4			
015	162C31-6	Stütze komplett		1			
016	962059-4	Haltering (INT) R-19		1			
017	210017-7	Kugellager 607DDW		2			
018	227B18-0	Zerol-Kegelrad 9		1			
019	327C47-0	Getriebegehäuse		1			
020	265D07-9	Innensechskantkopfschraube M 5X14		1			
021	253578-4	Sicherungsscheibe		1			
022	213021-5	O-Ring 5		1			
023	252321-8	Sechskantmutter M8		1			
024	162C34-0	Schalterplatte komplett		1			
025	620K68-2	Controller		1			
026	265D05-3	Flachkopfschraube M2X8		2			
027	266130-9	Bindekopf-Blechschrabe 3X16		6			
028	1830B4-2	HOUSING SET		1			
C10	8065E6-9	INDICATION LABEL		1			
C20	8065E7-7	INDICATION LABEL		1			
D10		INC. 1					
029	141S62-4	Gehäuseabdeckung komplett		1	*		
C10	8065E8-5	CAUTION LABEL		1	*		
029-1	1410T0-2	HOUSING COVER COMPLETE	<	1			
C10	8065E8-5	CAUTION LABEL		1			
030	265633-0	Innensechskantkopfschraube M 3X20		2			
031	1913P3-6	Schermesser L Set		1			
032	1913P4-4	Schermesser U Set		1			
033	141S59-3	Messerhalter komplett		1			
034	162C35-8	Schulterschraube M8 komplett		1			
035	8142L8-2	DUP180 NAME PLATE		1			
A01	782212-4	Ringschlüssel 13		1			
A02	783202-0	Sechskantschlüssel 4		1			
A03	783208-8	Sechskantschlüssel 2.5		1			

A04	162C23-5	Halfter		1			
A05	1912E4-1	Abrichtstein-Set		1			
A06	182470-6	Ölbehälter		1			
A07	630E23-0	Akkudapter		1			

Bitte geben Sie bei Ihrer Bestellung die Teile-Nr. an.

Druckdatum 06/11/2024