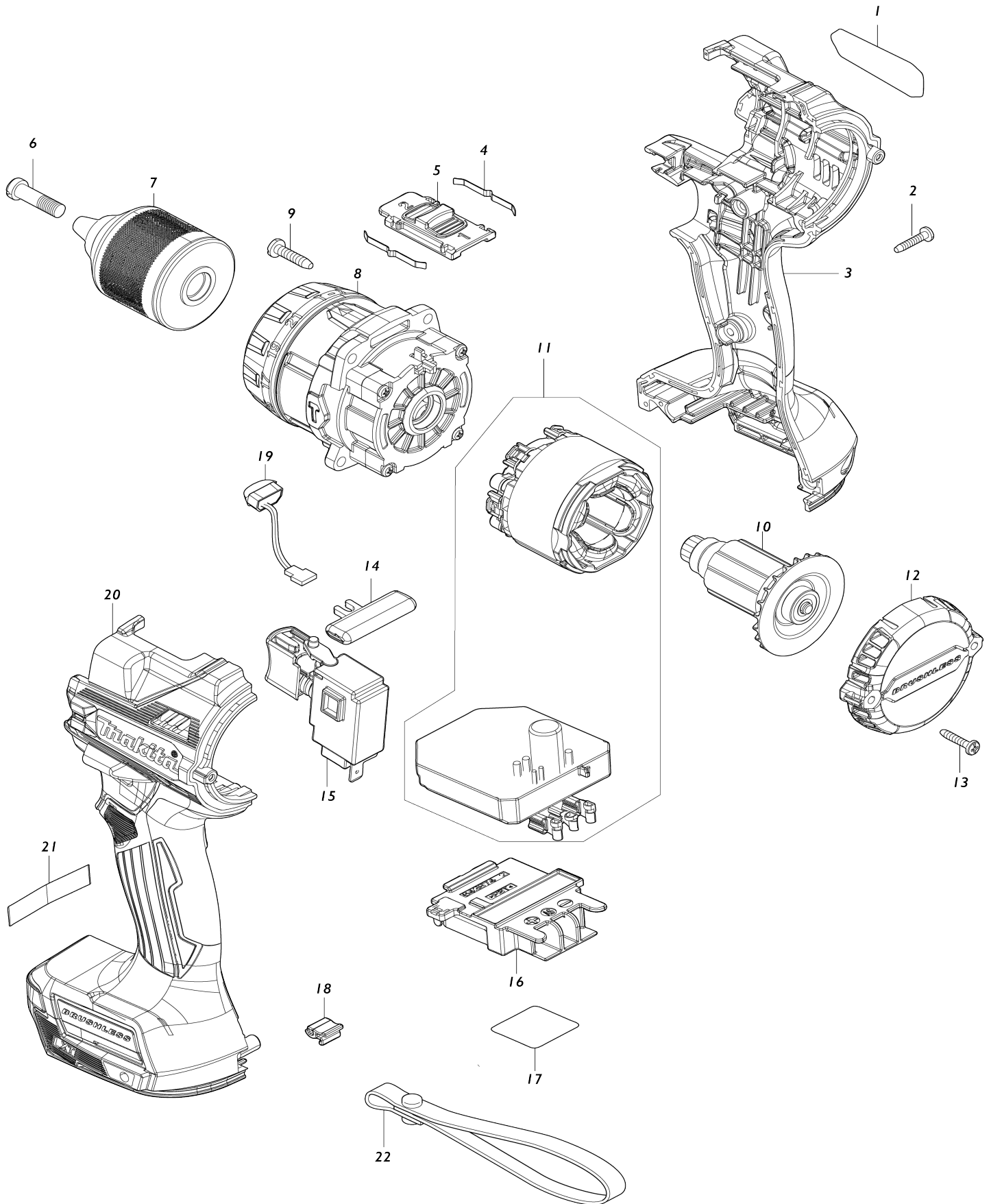


Model No.DHP486 Akku-Schlagbohrschrauber



Model No.DHP486 Akku-Schlagbohrschrauber

Artike l-Nr.	Teile-Nr.	Beschreibung	Austa uschb arkeit	Anzah l	Neu/A lt	Notiz 1	Notiz 2
001	811B29-1	Typenschild DHP486		1			
002	266130-9	Bindekopf-Blechschaube 3X16		7			
003	183R83-4	Gehäusesatz		1			
C10	263005-3	Gummistift 6		2			
C20	252126-6	Sechskant-Sicherungsmutter M4 -7		2			
D10		INC. 20					
004	232220-0	Spindelarrretierung		2			
005	127494-5	Drehzahlumschalthebelbaugrup pe		1			
C10	233438-6	Druckfeder 4		2			
006	251468-5	Schlitzflachkopfschraube M6X22		1			
007	763252-1	Schlüsselloses Bohrfutter 13		1			
008	127698-9	Getriebebaugruppe		1	*		
008-1	122A92-6	Getriebebaugruppe	<	1	*		
008-2	122B68-9	Getriebebaugruppe	<	1	*		
008-3	122D48-7	Getriebebaugruppe	O	1	*		
008-4	122H10-6	GEAR ASSEMBLY	<	1			
009	266326-2	Bindekopf-Blechschaube 4X18		4	*		
009-1	265B67-9	Bindekopf-Blechschaube 4X18	O	4			
010	619656-4	Rotor		1	*		
010-1	619656-4	Rotor	O	1			
011	629A33-8	Stator komplett		1	*		
011-1	629B79-0	Stator komplett	O	1	*		
011-2	629C05-5	Stator komplett	<	1	*		
011-3	629C97-4	STATOR COMPLETE	<	1			
012	413405-9	Rückabdeckung		1			
013	266130-9	Bindekopf-Blechschaube 3X16		2			
014	419041-9	Drehrichtungsschalter		1			
015	651443-5	Schalter C3JR-4B		1			
016	643874-2	Klemme		1			
017	811B36-4	Serien-nr-schild DHP486		1			
018	424517-3	Dämpfer		1			
019	620549-0	LED-Schaltung		1			
020	183R83-4	Gehäusesatz		1			
C10	263005-3	Gummistift 6		2			
C20	252126-6	Sechskant-Sicherungsmutter M4 -7		2			
D10		INC. 3					
A01	122576-8	Anschlagstangenbaugruppe		1			
A02	127701-6	Griffbaugruppe		1	*		
C10	140U91-6	Führungsstange kpl.		1	*		
C20	140X19-2	Arm R komplett		1	*		
C30	265785-7	Flügelschraube M5X10		1	*		
C40	266886-4	Sechskantschraube M8X65		1	*		
C50	312A63-3	Arm L		1	*		
C60	931202-6	Sechskantmutter M5		1	*		
C70	962055-2	Haltering (INT) R-15		1	*		
A02-1	122C01-7	Griffbaugruppe	<	1	*		

C10	140U91-6	Führungsstange kpl.		1	*		
C20	140X19-2	Arm R komplett		1	*		
C30	265785-7	Flügelschraube M5X10		1	*		
C40	266886-4	Sechskantschraube M8X65		1	*		
C50	312C73-2	Arm L		1	*		
C60	931202-6	Sechskantmutter M5		1	*		
C70	962055-2	Haltering (INT) R-15		1	*		
A02-2	122D10-2	Griffbaugruppe	O	1	*		
C10	140U91-6	Führungsstange kpl.		1	*		
C20	140X19-2	Arm R komplett		1	*		
C30	265C34-0	Flügelschraube M5X10		1	*		
C40	266886-4	Sechskantschraube M8X65		1	*		
C50	312C73-2	Arm L		1	*		
C60	931202-6	Sechskantmutter M5		1	*		
C70	962055-2	Haltering (INT) R-15		1	*		
A02-3	122F12-0	Griffbaugruppe	O	1			
C10	141R99-5	Führungsstange kpl.		1			
C20	140X19-2	Arm R komplett		1			
C30	265C34-0	Flügelschraube M5X10		1			
C40	266886-4	Sechskantschraube M8X65		1			
C50	312C73-2	Arm L		1			
C60	931202-6	Sechskantmutter M5		1			
C70	962055-2	Haltering (INT) R-15		1			
A03	251314-2	Flachrundkopfschraube M4X12		2			
A04	346317-0	Einhängebügel		1			
A05	452947-8	Einsatzhalter		1			
A06	784637-8	+ - Einsatz 2-45		2			
A07	821550-0	Stecker-Kunststoffgehäuse (typ 2)		1			
C10	453974-8	Verschluss		4			
A08	837916-4	Tiefziehteil		1			
A09	8030X6-3	Hinweisaufkleber DHP486RTJ		1			
A10	8030X7-1	Kunststoffgehäuseaufkleber DH P486RTJ		2	*		
A11	450128-8	Kontaktschutzkappe		1			
A12	197280-8	Akkusatz BL1850B		2			
A13	***DC18RC	Ladegerät DC18RC		1			

Bitte geben Sie bei Ihrer Bestellung die Teile-Nr. an.

Druckdatum 08/28/2024