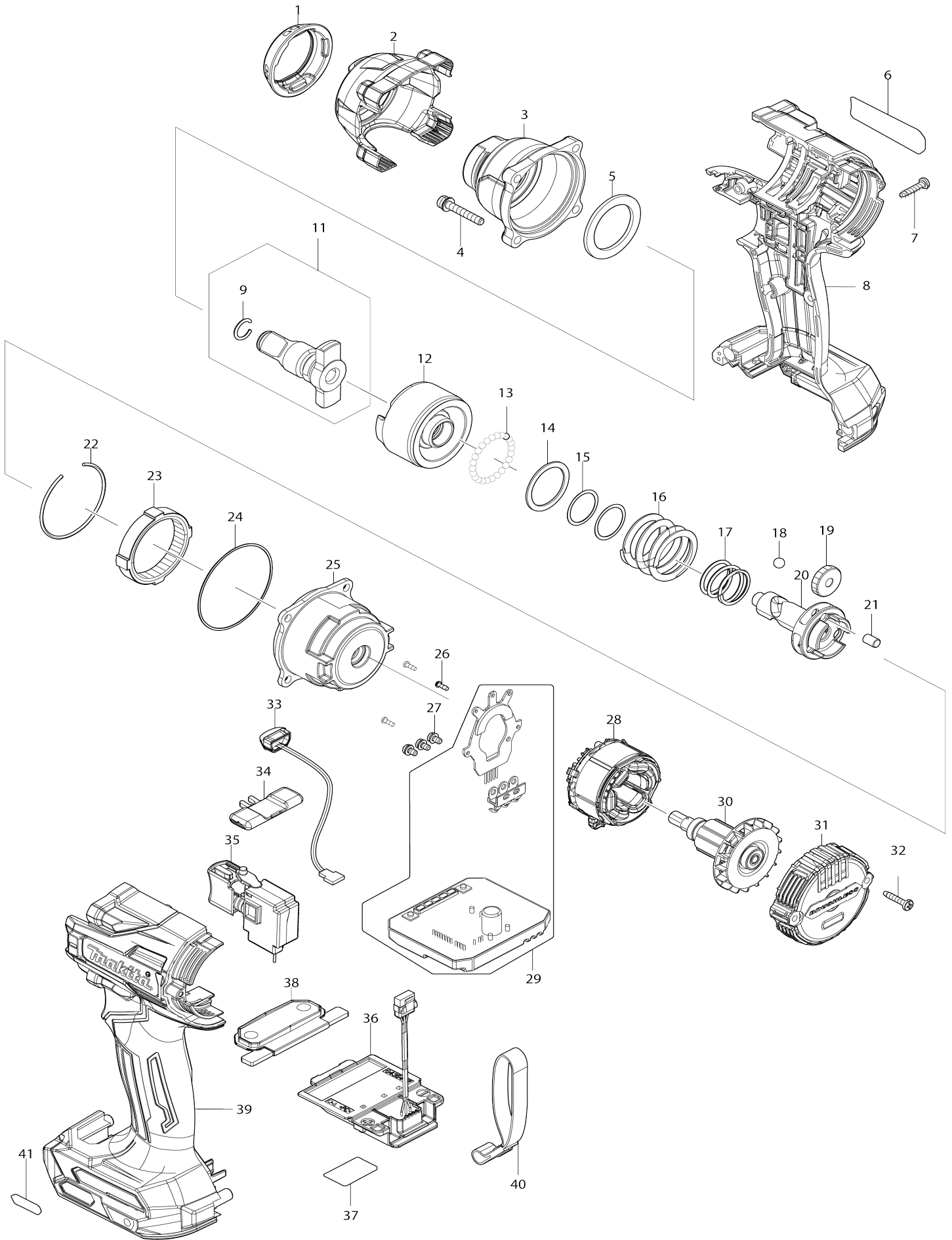


Model No.TW004G Akku-Schlagschrauber



Model No.TW004G Akku-Schlagschrauber

Artike l-Nr.	Teile-Nr.	Beschreibung	Austa uschb arkeit	Anzah l	Neu/A lt	Notiz 1	Notiz 2
001	422584-2	Stoßfänger		1			
002	412822-0	Hammergehäuseabdeckung		1			
003	140W13-8	Hammergehäuse komplett		1	*		
003-1	1410F8-8	HAMMER CASE COMPLETE	O	1			
004	265472-8	Innensechskantkopfschraube M 4X25		4	*		
004-1	265D40-1	Innensechskantkopfschraube M 4X25 WR	O	4			
005	261154-0	Nylonscheibe 28		1			
006	857P12-8	Typenschild TW004G		1			
007	266130-9	Bindekopf-Blechschrabe 3X16		8			
008	183R16-9	Gehäusesatz		1			
C10	263005-3	Gummistift 6		2			
C20	263032-0	Gummistift 4		2			
C30	252126-6	Sechskant-Sicherungsmutter M4 -7		2			
D10		INC. 39					
009	231907-1	Ringfeder 10		1			
011	136272-2	Amboss E Baugruppe		1	*		
D10		INC. 9					
011-1	136357-4	Amboss E Baugruppe	<	1	*		
D10		INC. 9					
011-2	136803-7	Werkzeugaufnahme 1/2"a	<	1			
D10		INC. 9					
012	327648-6	Hammer		1			
013	216001-0	Stahlkugel 3.5		24			
014	267175-0	Unterlegscheibe 24		1			
015	253343-1	Dünne Scheibe 18		2	*		
015-1	267106-9	Unterlegscheibe 18	<	1			
016	232615-7	Druckfeder 25		1			
017	232637-7	Druckfeder 18		1	*		
017-1	232682-2	Druckfeder 18	<	1			
018	216011-7	Stahlkugel 5.6		2			
019	227338-0	Stirnrad 22		3			
020	327573-1	Spindel		1	*		
020-1	327689-2	Spindel	<	1			
021	268311-1	Stift 5		3			
022	233910-8	Ringfeder 43		1			
023	227337-2	Innenverzahnung 51		1			
024	213785-1	O-Ring 49		1			
025	140W14-6	Internes Getriebegehäuse kompl ett		1			
026	266490-9	Zylinderschraube 2X6		3			
027	652069-6	Flachkopfschraube M3X6		3			
028	629A13-4	Stator		1			
029	620D69-8	Controller		1			
030	619626-3	Rotor		1			
031	412821-2	Rückabdeckung		1			
032	266130-9	Bindekopf-Blechschrabe 3X16		2			

033	620521-2	LED-Schaltung		1		
034	455053-8	Drehrichtungsschalter		1		
035	651442-7	Schalter C3JR-1A-1		1		
036	632P49-4	Klemmeneinheit		1		
037	857P18-6	Serien-nr-schild TW004G		1		
038	140W19-6	Schalterplatte komplett		1		
C10	8020J3-8	Hinweisschild schalter		1		
039	183R16-9	Gehäusesatz		1		
C10	263005-3	Gummistift 6		2		
C20	263032-0	Gummistift 4		2		
C30	252126-6	Sechskant-Sicherungsmutter M4-7		2		
D10		INC. 8				
041	8007R2-2	XGT-Logo-Aufkleber		1		
A01	266622-8	Flachrundkopfschraube M4X12		1		
A02	346317-0	Einhängebügel		1		
F01-1	191K57-9	Werkzeugaufhänger Set	<	1		
A03	412393-7	Kontaktschutzkappe		1		
A04	191B36-3	Akku BL4025 Set		2		
A05	***DC40RA	DC40RA FAST CHARGER		1		
D10		COMPO-PARTS				
A06	821550-0	Stecker-Kunststoffgehäuse (typ 2)		1		
C10	453974-8	Verschluss		4		
A07	8021N4-0	Kunststoffgehäuseaufkleber TW004GD201		2		
A08	8021N3-2	Hinweisaufkleber TW004GD201		1		
A09	835R29-3	Tiefziehteil		1		

Bitte geben Sie bei Ihrer Bestellung die Teile-Nr. an.

Druckdatum 24/05/2024