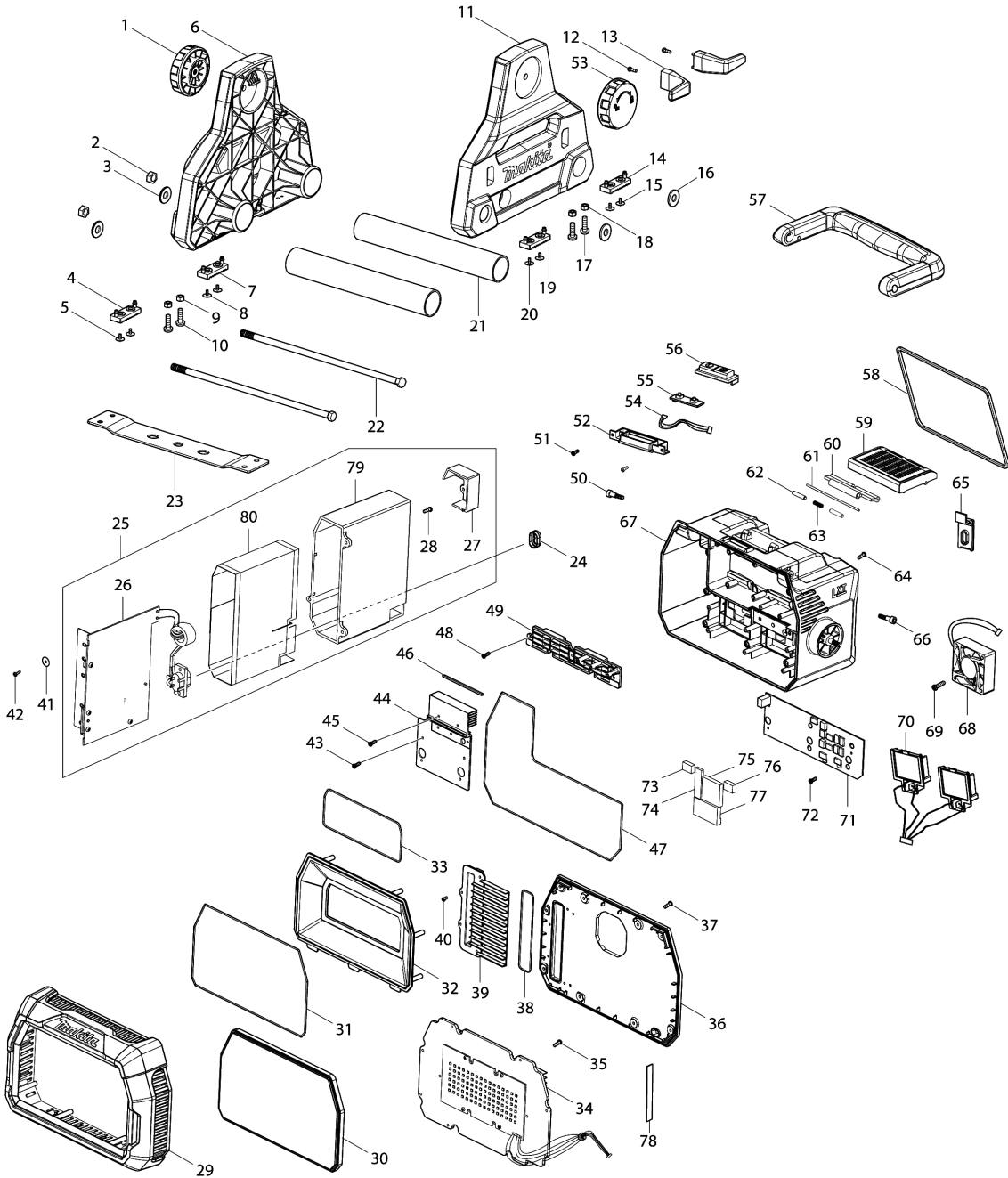


Model No.DML809 CORDLESS WORKLIGHT



Model No.DML809 CORDLESS WORKLIGHT

Position	Artikel-Nr.	Beschreibung	I/C	Stk.	New/Old	Opt. 1	Opt. 2	Hinweis
001	GM00002160	Feststellknopf		1				
002	GM00002158	Sechskantmutter M8		2				
003	GM00002157	Scheibe 8.5x2		2				
004	GM00002154	Gummifuss		1				
005	GM00002164	Schraube 3x6		2				
006	GM00002162	Standfuss L		1				
007	GM00002154	Gummifuss		1				
008	GM00002164	Schraube 3x6		2				
009	GM00002155	Sechskantmutter M5		2				
010	GM00002156	Schraube 5x15		2				
011	GM00002161	Standfuss R		1				
012	GM00002165	Schraube 3x18		2				
013	GM00002159	Kabelhalter		2				
014	GM00002154	Gummifuss		1				
015	GM00002164	Schraube 3x6		2				
016	GM00002157	Scheibe 8.5x2		2				
017	GM00002156	Schraube 5x15		2				
018	GM00002155	Sechskantmutter M5		2				
019	GM00002154	Gummifuss		1				
020	GM00002164	Schraube 3x6		2				
021	GM00002192	Rohr		2				
022	GM00002191	Schraube M8		2				
023	GM00002190	Montageplatte		1				
024	GM00002150	Dichtring		1				
025	GM00002264	Elektronik kpl.		1				
D10		INC. 26-28,79,80						
026	GM00002262	Elektronik AC		1				
027	GM00002187	Ferritringhalter		1				
028	GM00001332	Schraube 3x8		6				
029	GM00002167	Frontabdeckung		1				
030	GM00002168	Linse		1				
031	GM00002169	Dichtung f. Linse		1				
032	GM00002170	Reflektor		1				
033	GM00002171	Dichtung f. Reflektor		1				
034	GM00002172	LED-Baustein		1				
035	GM00002165	Schraube 3x18		8				
036	GM00002173	Gehäuseabdeckung		1				
037	GM00002165	Schraube 3x18		10				
038	GM00002175	O-Ring		1				
039	GM00002174	Kühlblech A		1				
040	GM00001332	Schraube 3x8		4				
041	GM00002254	Nylonscheibe		5				
042	GM00002260	Schraube 3x12		5				
043	GM00002165	Schraube 3x18		4				
044	GM00002253	Kühlblech B		1				

Please order the parts with part number.

Print Date 24/10/2023

Model No.DML809 CORDLESS WORKLIGHT

Position	Artikel-Nr.	Beschreibung	I/C	Stk.	New/Old	Opt. 1	Opt. 2	Hinweis
045	GM00002165	Schraube 3x18		5				
046	GM00002178	Dichtung		1				
047	GM00002176	O-Ring		1				
048	GM00002165	Schraube 3x18		3				
049	GM00002180	Kontaktplattenhalter		1				
050	GM00002137	Innensechskantschraube		1				
051	GM00001333	Schraube M3x12		2				
052	GM00002138	Halteplatte f. Schalterplatine		1				
053	GM00002160	Feststellknopf		1				
054	GM00002181	Verbindungskabel		1				
055	GM00002182	Schalterplatine		1				
056	GM00002141	Tastenleiste		1				
057	GM00002185	Handgriff		1				
058	GM00002183	Dichtung		1				
059	GM00002258	Verriegelungsplatte A		1				
060	GM00002257	Verriegelungsplatte B		1				
061	GM00002256	Stift B		1				
062	GM00002255	Stift A		2				
063	GM00002259	Druckfeder		1				
064	GM00002165	Schraube 3x18		8				
065	GM00002142	Kabeldurchführung		1				
066	GM00002137	Innensechskantschraube		1				
067	GM00002184	Gehäuse		1				
068	GM00002194	Lüfter		1				
069	GM00002193	Schraube 4x30		4				
070	GM00002200	Kontaktplatten-Set		1				
071	GM00002202	Elektronik		1				
072	GM00002165	Schraube 3x18		3				
073	GM00002195	Silikondichtung 15x10x5.7		1				
074	GM00002196	Silikondichtung 38x10x3.5		1				
075	GM00002197	Silikondichtung 30x30x5.7		1				
076	GM00002195	Silikondichtung 15x10x5.7		1				
077	GM00002198	Silikondichtung 40x23x7.1		1				
078	GM00002134	Platte		1				
079	GM00002186	Gehäuse AC		1				
080	GM00002201	Gehäuseisolation AC		1				
A01	GM00002127	Anschlussleitung Euro C8		1				

Please order the parts with part number.

Print Date 24/10/2023