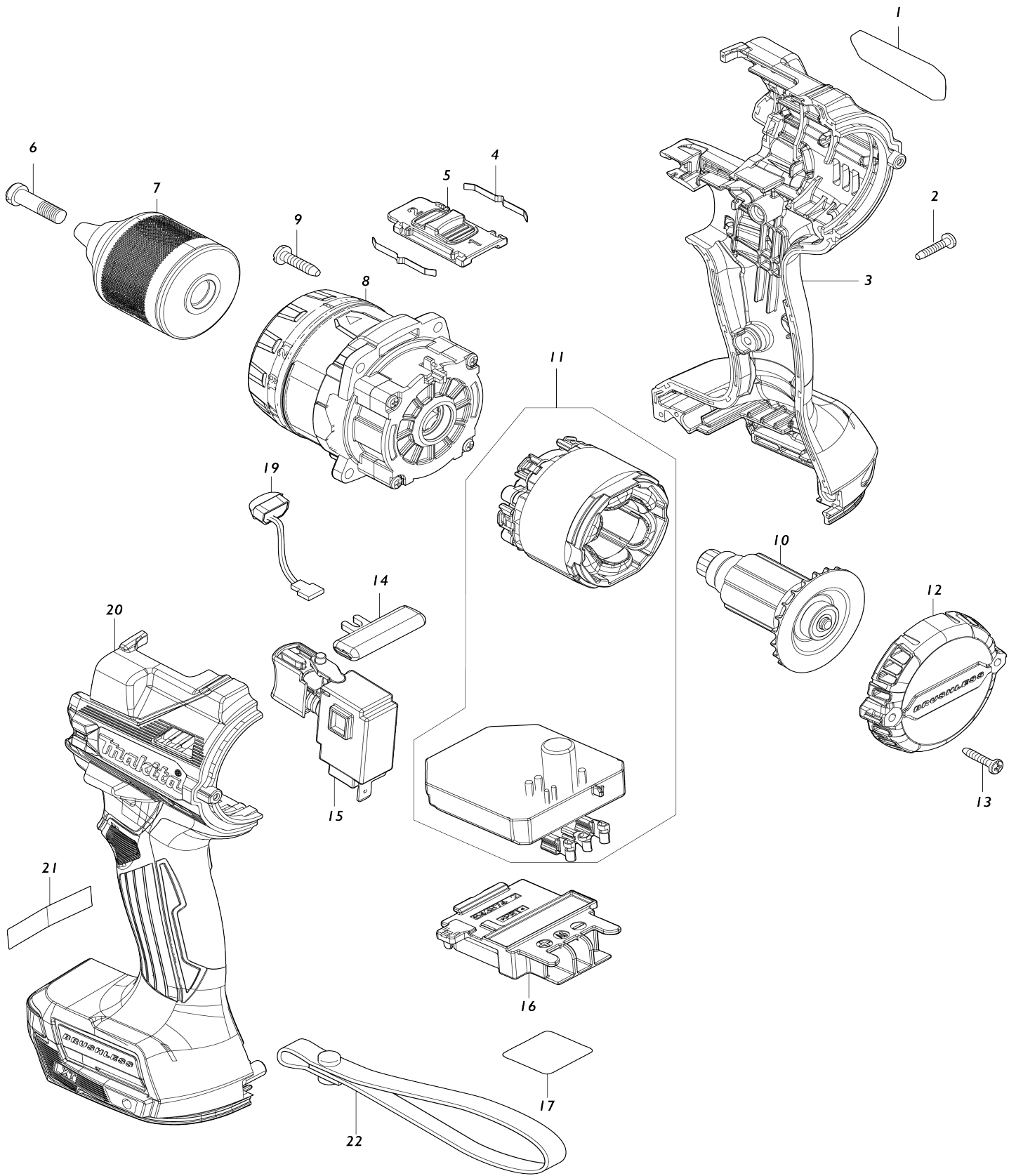


# Model No.DDF486 Akku-Bohrschrauber



# Model No.DDF486 Akku-Bohrschrauber

Artike l-Nr.	Teile-Nr.	Beschreibung	Austa uschb arkeit	Anzah l	Neu/A lt	Notiz 1	Notiz 2
001	811B51-8	Typenschild DDF486		1			
002	266130-9	Bindekopf-Blechschaube 3X16		7			
003	183R83-4	Gehäusesatz		1			
C10	263005-3	Gummistift 6		2			
C20	252126-6	Sechskant-Sicherungsmutter M4 -7		2			
D10		INC. 20					
004	232220-0	Spindelarretierung		2			
005	127494-5	Drehzahlumschalthebelbaugrup pe		1			
C10	233438-6	Druckfeder 4		2			
006	251468-5	Schlitzflachkopfschraube M6X22		1			
007	763252-1	Schlüsselloses Bohrfutter 13		1			
008	127699-7	Getriebebaugruppe		1	*		
008-1	122B69-7	Getriebebaugruppe	<	1	*		
008-2	122D49-5	Getriebebaugruppe	O	1			
009	266326-2	Bindekopf-Blechschaube 4X18		4	*		
009-1	265B67-9	Bindekopf-Blechschaube 4X18	O	4			
010	619656-4	Rotor		1	*		
010-1	619656-4	Rotor	O	1			
011	629A33-8	Stator komplett		1	*		
011-1	629B79-0	Stator komplett	O	1	*		
011-2	629C05-5	Stator komplett	<	1	*		
011-3	629C97-4	STATOR COMPLETE	<	1			
012	413405-9	Rückabdeckung		1			
013	266130-9	Bindekopf-Blechschaube 3X16		2			
014	419041-9	Drehrichtungsschalter		1			
015	651443-5	Schalter C3JR-4B		1			
016	643874-2	Klemme		1			
017	811B59-2	Serien-nr-schild DDF486		1			
019	620549-0	LED-Schaltung		1			
020	183R83-4	Gehäusesatz		1			
C10	263005-3	Gummistift 6		2			
C20	252126-6	Sechskant-Sicherungsmutter M4 -7		2			
D10		INC. 3					
A01	127702-4	Griffbaugruppe		1	*		
C10	140U91-6	Führungsstange kpl.		1	*		
C20	140X19-2	Arm R komplett		1	*		
C30	266886-4	Sechskantschraube M8X65		1	*		
C40	312A63-3	Arm L		1	*		
C50	962055-2	Haltering (INT) R-15		1	*		
A01-1	122C02-5	Griffbaugruppe	<	1	*		
C10	140U91-6	Führungsstange kpl.		1	*		
C20	140X19-2	Arm R komplett		1	*		
C30	266886-4	Sechskantschraube M8X65		1	*		
C40	312C73-2	Arm L		1	*		
C50	962055-2	Haltering (INT) R-15		1	*		
A01-2	122F13-8	Griffbaugruppe	O	1			

C10	141R99-5	Führungsstange kpl.		1		
C20	140X19-2	Arm R komplett		1		
C30	266886-4	Sechskantschraube M8X65		1		
C40	312C73-2	Arm L		1		
C50	962055-2	Haltering (INT) R-15		1		
A02	251314-2	Flachrundkopfschraube M4X12		2		
A03	346317-0	Einhängebügel		1		
A04	452947-8	Einsatzhalter		1		
A05	784637-8	+ - Einsatz 2-45		2		
A06	821550-0	Stecker-Kunststoffgehäuse (typ 2 )		1		
C10	453974-8	Verschluss		4		
A07	8030Y7-8	Kunststoffgehäuseaufkleber DD F486RTJ		2	*	
A08	8030Y6-0	Hinweisaufkleber DDF486RTJ		1		
A09	837916-4	Tiefziehteil		1		
A10	450128-8	Kontaktschutzkappe		1		
A11	***DC18RC	Ladegerät DC18RC		1		
D10		COMPO-PARTS				
A12	197280-8	Akkusatz BL1850B		2		
A07	8031A3-4	DDF486RT3J PLASTIC CASE LABEL		2		
A08	8030Y2-8	Hinweisaufkleber DDF486RT3J		1		
A12	197422-4	Akkusatz BL1860B		3		

Bitte geben Sie bei Ihrer Bestellung die Teile-Nr. an.

Druckdatum 08/28/2024