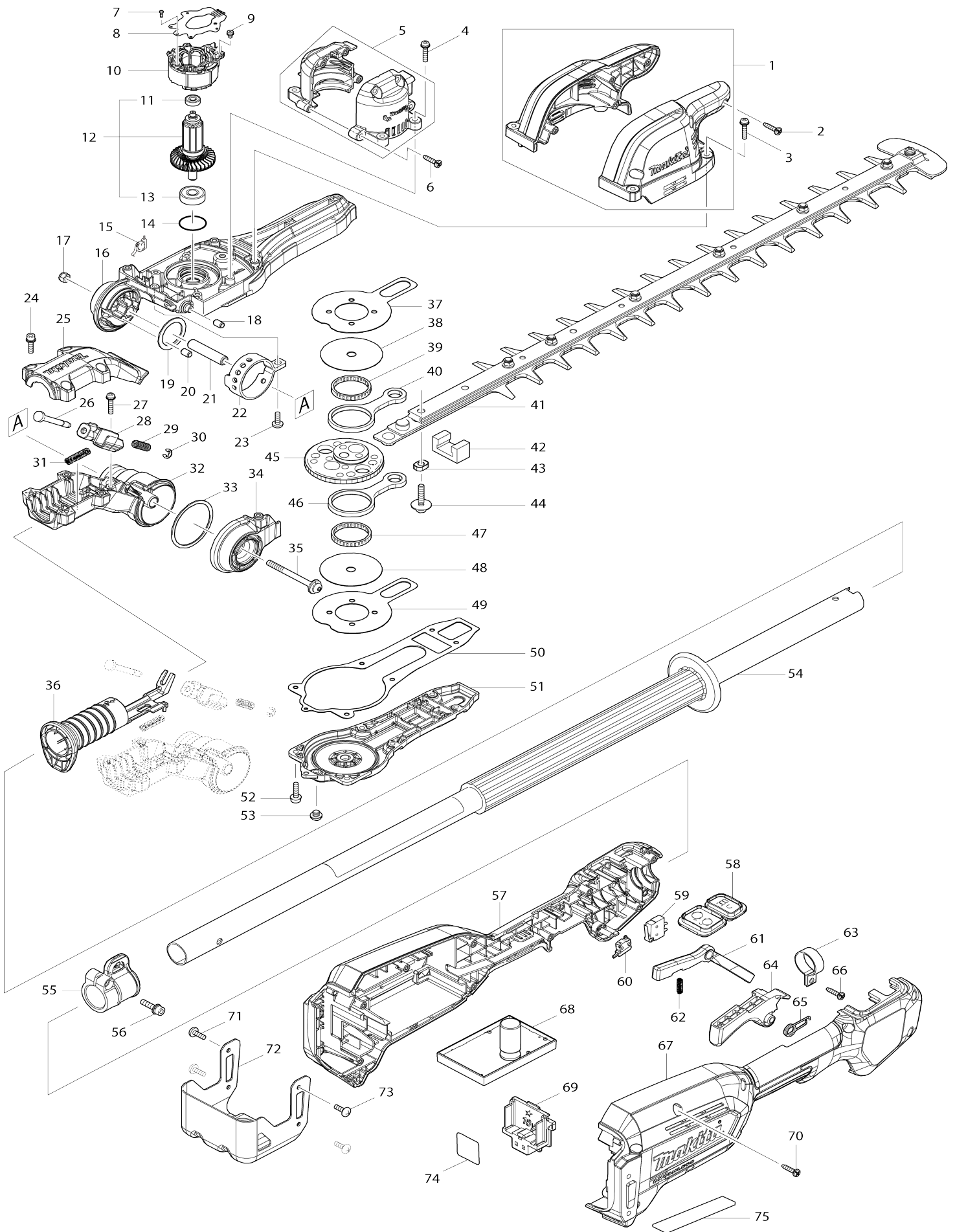


# Model No.DUN500W Akku-Heckenschere



# Model No.DUN500W Akku-Heckenschere

Artike l-Nr.	Teile-Nr.	Beschreibung	Austa uschb arkeit	Anzah l	Neu/A lt	Notiz 1	Notiz 2
001	183N85-6	Gehäusesatz		1			
002	266326-2	Bindekopf-Blechschrabe 4X18		4			
003	911138-5	Flachkopfschraube M4X20 WR		4			
004	911138-5	Flachkopfschraube M4X20 WR		4			
005	183N83-0	Motorgehäusesatz		1			
006	266326-2	Bindekopf-Blechschrabe 4X18		4			
007	266490-9	Zylinderschraube 2X6		3			
008	620B02-8	Controller B		1			
009	652069-6	Flachkopfschraube M3X6		3			
010	629352-6	Stator		1			
011	211157-4	Kugellager 695ZZ		1			
012	519598-1	Rotorbaugruppe		1			
012		INC. 11,13					
013	210005-4	Kugellager 608DDW		1			
014	213961-7	O-Ring 22		1			
015	632P71-1	Schaltereinheit		1			
016	140R17-0	Getriebegehäuse komplett		1	*		
016-1	1411T2-4	GEAR HOUSING COMPLETE	S	1			
017	252103-8	Sechskant-Sicherungsmutter M5-8		1	*		
017-1	252286-4	Sechskantflansch-Sicherungsmutter M5-8	S	1			
018	263005-3	Gummistift 6		1			
019	267304-5	Unterlegscheibe 25		1	*		
019-1	347D43-8	LOCK WASHER 25	S	2			
020	263005-3	Gummistift 6		3			
021	257761-5	Hülse 6		1			
022	347656-1	Winkelhalter		1			
023	265487-5	Innensechskant-Rundkopfschraube M5X16		1			
024	922128-3	Innensechskantkopfschraube M4X16 WR		4			
025	319952-7	Rohrhalterabdeckung 24		1			
026	327514-7	Anschlagstift		1	*		
026-1	327F17-7	STOPPER PIN	S	1			
027	911138-5	Flachkopfschraube M4X20 WR		1			
028	412295-7	Anschlagstifthalter		1			
029	233096-8	Druckfeder 5		1	*		
029-1	231294-8	Druckfeder 6	<	1			
030	961011-9	Anschlagring (EXT) E-4		1			
031	232299-1	Druckfeder 5		1			
032	319950-1	Rohrhalter 24		1	*		
032-1	312H68-5	PIPE HOLDER 24	S	1			
033	267190-4	Unterlegscheibe 45		1	*		
033-1	347D42-0	LOCK WASHER 45	S	2			
034	319951-9	Seitliche abdeckung		1	*		
034-1	312H69-3	SIDE COVER	S	1			
035	265A90-8	Innensechskant-Rundkopfschraube M5X60 WR		1	*		
035-1	922912-6	HEX. SOCKET HEAD BOLT M5X65	S	1			

036	412296-5	Schiebegriff 24		1		
037	347361-0	Reibscheibe		1		
038	347661-8	Platte		1		
039	212229-8	Nadelkäfig 315		1		
040	347662-6	Pleuelstange		1		
041	191C14-9	Schermesser 500 Set		1		
C10	197438-9	Fett-tube		1	*	
C11	199450-5	Fett-tube	O	1	*	
C20	345205-8	Stossschutz		1		
C30	911208-0	Flachkopfschraube M5X10 WR		1		
C40	252311-1	Sechskant-Sicherungsmutter mit Bördelung M5-8		6		
C50	257439-0	Hülse 5		6		
C60	253558-0	Unterlegscheibe 5		6		
C70	265181-9	Flachrundkopfschraube M5X20		6		
041		INC. 43				
042	443159-4	Dichtung		1		
043	257439-0	Hülse 5		2		
044	265A89-3	Innensechskantkopfschraube M 5X25 WR		2		
045	226958-7	Schrägstirnrad 68		1		
046	347662-6	Pleuelstange		1		
047	212229-8	Nadelkäfig 315		1		
048	347661-8	Platte		1		
049	347361-0	Reibscheibe		1		
050	422568-0	Getriebegehäusedichtung		1		
051	319949-6	Getriebegehäuseabdeckung		1		
052	922128-3	Innensechskantkopfschraube M 4X16 WR		6		
053	266559-9	Innensechskant-Rundkopfschraube M6X4		1		
054	140R22-7	Rohr 24 komplett		1		
C10	8008A7-9	Warnaufkleber		1		
055	168478-4	Aufhänger		1		
056	922228-9	Innensechskantkopfschraube M 5X18 WR		1		
057	183N92-9	Griffgehäusesatz		1		
C10	263005-3	Gummistift 6		2		
C20	252126-6	Sechskant-Sicherungsmutter M4 -7		4		
057		INC. 67				
058	140R24-3	Steuerung		1		
C10	8008M5-7	Hinweisschild schalter		1		
059	632E26-0	Schaltereinheit		1		
060	632L49-0	Schaltereinheit		1		
061	457773-0	Absperrhebel		1		
062	233101-1	Druckfeder 4		1		
063	346248-3	Klemme 24		1		
064	412285-0	Schalthebel		1		
065	233612-6	Torsionsfeder 10		1		
066	266326-2	Bindekopf-Blechschrabe 4X18		1		
067	183N92-9	Griffgehäusesatz		1		
C10	263005-3	Gummistift 6		2		

C20	252126-6	Sechskant-Sicherungsmutter M4-7		4			
067		INC. 57					
068	620C77-3	Controller		1	*		
068-1	620P67-4	CONTROLLER	O	1			
069	644809-6	Klemme		1			
070	266326-2	Bindekopf-Blechschrabe 4X18		9			
071	251314-2	Flachrundkopfschraube M4X12		2			
072	347655-3	Akkuschutz		1			
073	251314-2	Flachrundkopfschraube M4X12		2			
074	856T84-4	Serien-nr-schild DUN500W		1			
075	856T79-7	Typenschild DUN500W		1			
076	253603-1	DISK WASHER 5	S	1			
077	232868-8	CONED DISK SPRING 12	S	3			
A01	125516-5	Band Baugruppe		1			
A02	458413-3	Messerschutz 500		1			
E01	807E85-5	Hinweisschild geräusch 92DB		1			
E02	632P62-2	Leitende einheit		1			
E03	632P79-5	Leitende einheit		1			
F01	191C14-9	Schermesser 500 Set		1			
F05-1	1910M5-3	Leitblech 500 Set	<	1			

Bitte geben Sie bei Ihrer Bestellung die Teile-Nr. an.

Druckdatum 10/25/2024