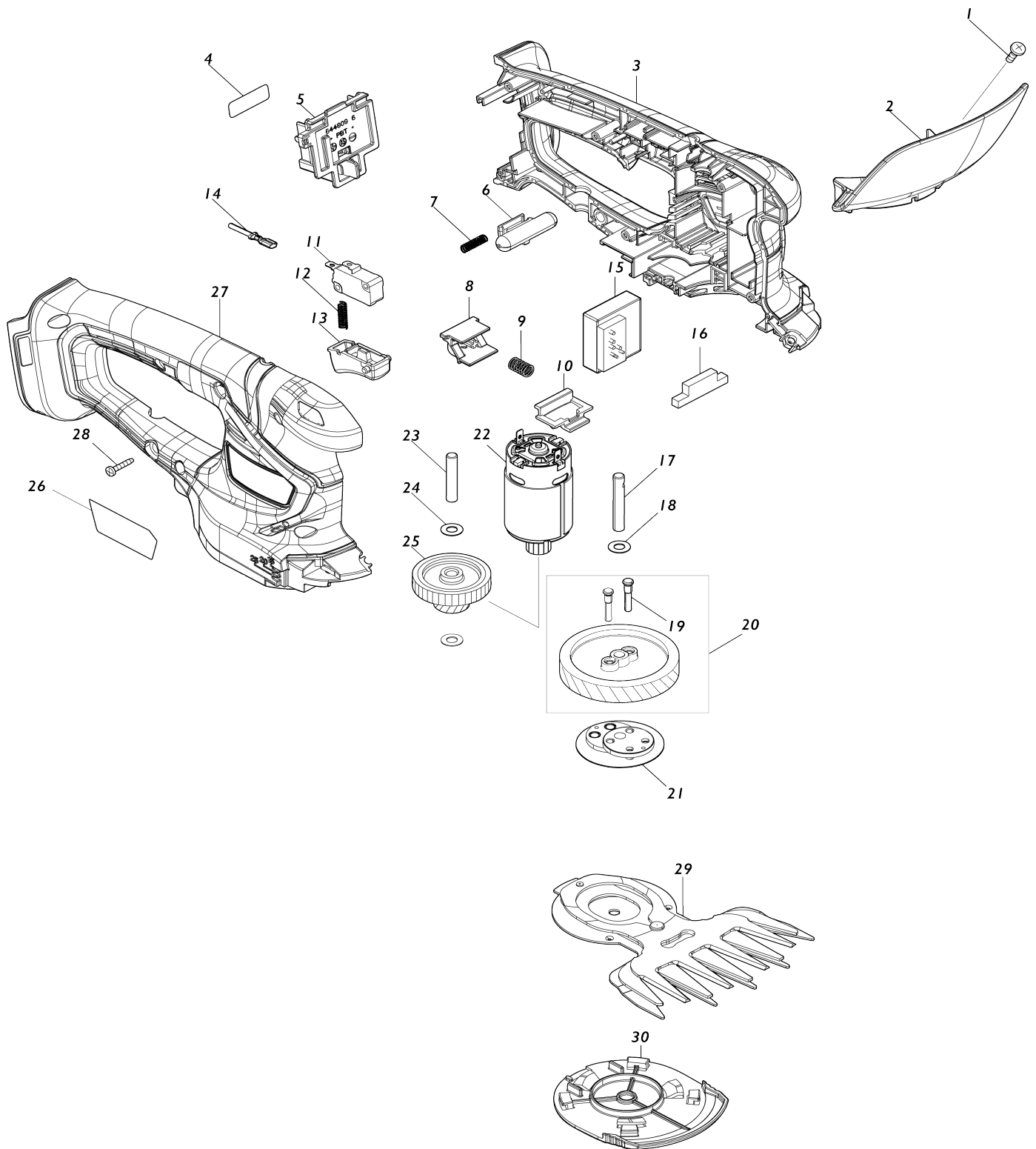


Model No.DUM111 Akku-Grasschere 18V



Model No.DUM111 Akku-Grasschere 18V

Artike l-Nr.	Teile-Nr.	Beschreibung	Austa uschb arkeit	Anzah l	Neu/A lt	Notiz 1	Notiz 2
001	915116-7	Bindekopfschraube M4X12		1			
002	141C31-9	Schutzhaube komplett		1	*		
C10	8030K3-8	Warnaufkleber		1	*		
002-1	140V97-0	Schutzhaube komplett	<	1	*		
C10	819948-3	Warnaufkleber		1	*		
002-2	1410D3-4	PROTECTOR COMPLETE	O	1			
C12	8072W3-6	CAUTION LABEL	O	1			
003	183G03-2	Gehäusesatz		1	*		
C10	931102-0	Sechskantmutter M4		1	*		
C20	346275-0	Platte		2	*		
C30	263005-3	Gummistift 6		2	*		
D10		INC. 27					
003-1	183U53-1	Gehäusesatz	S	1			
C10	931102-0	Sechskantmutter M4		1			
C20	346275-0	Platte		2			
C30	263005-3	Gummistift 6		2			
D10		INC. 27					
004	811957-8	Serien-nr-schild DUM111		1			
005	644809-6	Klemme		1	*		
005-1	643852-2	Klemme	<	1			
006	452438-9	Verriegelungsknopf		1	*		
006-1	413A16-6	Verriegelungsknopf	S	1			
007	231473-8	Druckfeder 4		1			
008	457534-8	Gleitplatte		1			
009	234339-1	Druckfeder 6		1			
010	454879-5	Verriegelungshebel		1			
011	650744-8	Schalter D3V-16-3C26		1			
012	231473-8	Druckfeder 4		1			
013	417564-1	Schalthebel		1			
014	632519-1	Leitende einheit		1			
015	620E35-1	Controller		1			
016	451814-4	Staubschutz		1			
017	268254-7	Stift 6		1			
018	253715-0	Unterlegscheibe 6		1			
019	268256-3	Kopfschulterstift 4		2			
020	135883-0	Schrägstirnrad 47 Baugruppe		1			
D10		INC. 19					
021	161598-3	Kurbel komplett		1			
022	629945-9	Gleichstrommotor		1			
023	268076-5	Stift 6		1			
024	253715-0	Unterlegscheibe 6		2			
025	226831-1	Zahnrad 12-31		1			
026	811949-7	Typenschild DUM111		1			
027	183G03-2	Gehäusesatz		1	*		
C10	931102-0	Sechskantmutter M4		1	*		
C20	346275-0	Platte		2	*		
C30	263005-3	Gummistift 6		2	*		
D10		INC. 3					

027-1	183U53-1	Gehäusesatz	S	1		
C10	931102-0	Sechskantmutter M4		1		
C20	346275-0	Platte		2		
C30	263005-3	Gummistift 6		2		
D10		INC. 3				
028	266429-2	Bindekopf-Blechschrabe 3X16		6		
029	191N23-4	Schermesser Baugruppe 110 Set		1		
C10	188369-3	Ölbehältersatz		1		
030	140451-6	Bodenabdeckung		1		
A01	191N24-2	Schermesser Baugruppe 200 S Set		1		
C10	188369-3	Ölbehältersatz		1		
A02	413885-9	Messerschutz 110		1		
A03	413429-5	Aufbewahrungsabdeckung		1		
A04	458342-0	Messerschutz		1		
E01	8030P0-9	Hinweisschild geräusch XXDB		1		
F01	191N23-4	Schermesser Baugruppe 110 Set		1		
F02	191N24-2	Schermesser Baugruppe 200 S Set		1		
F03	191N25-0	Grasfänger- 110 Set		1		
C10	454880-0	Grasfänger 110		1		
F04	195267-4	Schermesserbaugruppensatz		1		
F06	198401-5	Spänefängersatz		1		
F07	198408-1	Schermesser Baugruppe 200S Set		1		
F08	198412-0	Grasfänger 160 Set		1		
C10	457426-1	Grasfänger 160		1		
A05	450128-8	Kontaktschutzkappe		1		
A06	***DC18RC	Ladegerät DC18RC		1		
D10		COMPO-PARTS				
A07	197600-6	Akkusatz BL1830B		1		
A06	***DC18WC	DC18WC BATTERY CHARGER		1		

Bitte geben Sie bei Ihrer Bestellung die Teile-Nr. an.

Druckdatum 10/05/2024