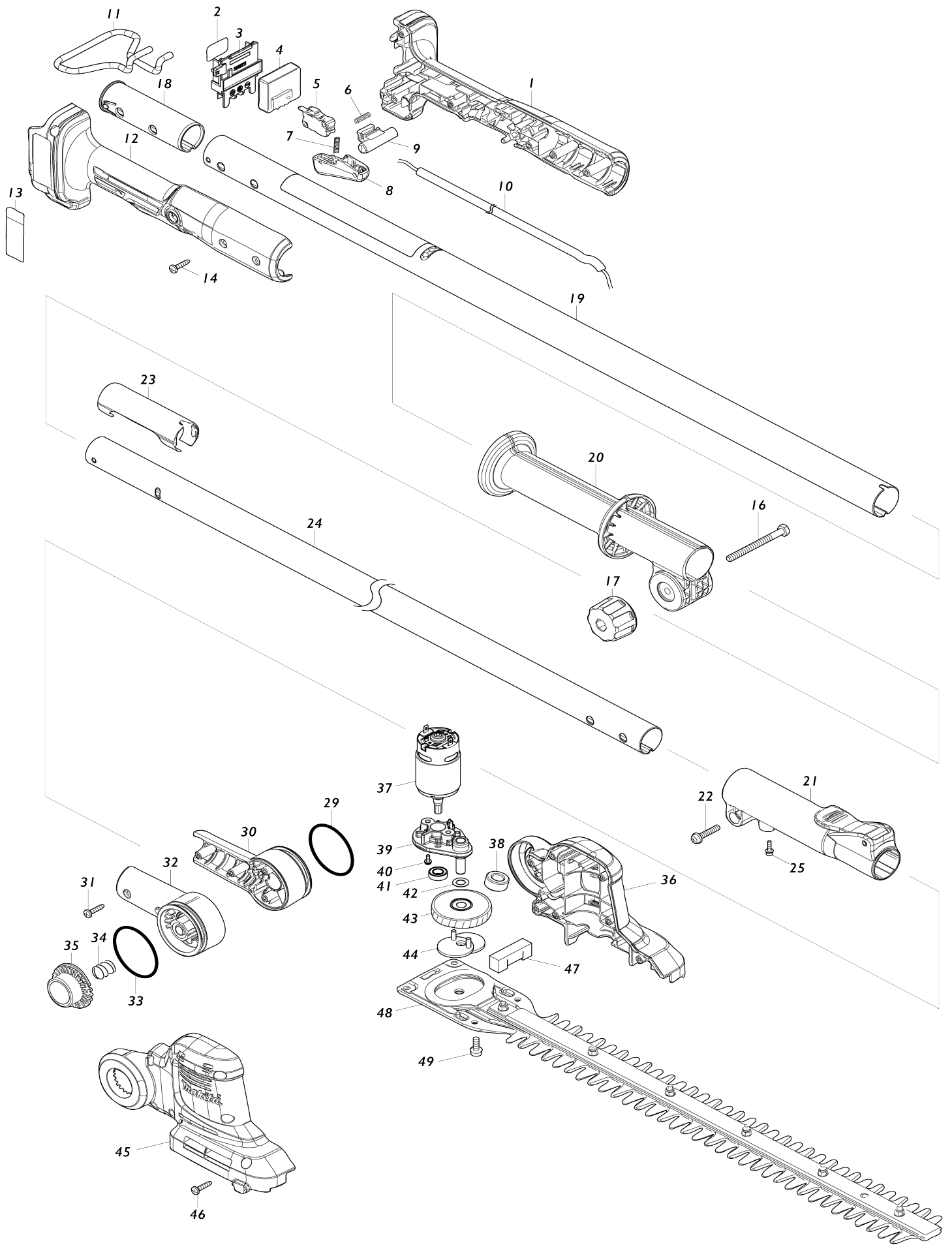


Model No.DUN461W Akku-Heckenschneider



Model No.DUN461W Akku-Heckenschneider

Artike l-Nr.	Teile-Nr.	Beschreibung	Austa uschb arkeit	Anzah l	Neu/A lt	Notiz 1	Notiz 2
001	183S96-1	Griffgehäusesatz		1			
C10	263005-3	Gummistift 6		2			
D10		INC. 12					
002	811M68-7	Serien-nr-schild DUN461W		1			
003	643874-2	Klemme		1			
004	620F42-0	Controller		1			
005	651398-4	Schalter BMC-1112-001		1			
006	231473-8	Druckfeder 4		1			
007	231473-8	Druckfeder 4		1			
008	413714-6	Schalthebel		1			
009	413713-8	Verriegelungsknopf A		1			
010	699168-3	Stromversorgungskabeleinheit		1			
C10	654069-2	Behälter 41-187N		2			
011	327810-3	Akkuschutz		1			
012	183S96-1	Griffgehäusesatz		1			
C10	263005-3	Gummistift 6		2			
D10		INC. 1					
013	811M62-9	Typenschild DUN461W		1			
014	266326-2	Bindekopf-Blechschrabe 4X18		6			
016	921362-2	Sechskantschraube M6X40		1			
017	264072-1	Rändelmutter M6		1			
C10	931302-2	Sechskantmutter M6		1			
018	413712-0	Rohrkappe 32		1			
019	141B61-4	Rohr 32 komplett		1	*		
C10	8008A7-9	Warnaufkleber		1	*		
C20	808723-2	Warnaufkleber		1	*		
020	413719-6	Vorderer griff A		1			
021	141C39-3	Rohrhalter 32 komplett		1			
C10	252103-8	Sechskant-Sicherungsmutter M5-8		1			
022	911243-8	Flachkopfschraube M5X25 WR		1			
023	413711-2	Rohrkappe 28		1			
024	327815-3	Rohr 28		1	*		
025	251568-1	Innensechskantkopfschraube M3X12 WR		1			
029	213616-4	O-Ring 48		1			
030	183T14-5	Rohrhalter Set		1			
D10		INC. 32					
031	266326-2	Bindekopf-Blechschrabe 4X18		4			
032	183T14-5	Rohrhalter Set		1			
D10		INC. 30					
033	213616-4	O-Ring 48		1			
034	231113-8	Druckfeder 12		1			
035	413715-4	Verriegelungsknopf B		1			
036	183T13-7	Motorgehäusesatz		1			
C10	263005-3	Gummistift 6		4			
D10		INC. 45					
037	629A62-1	Gleichstrommotor		1			
038	688131-1	Leitungsfiler		1	*		

038-1	688131-1	Leitungsfilter	O	1		
039	141B58-3	Motorhalter komplett		1		
040	265199-0	Flachkopfschraube M3X8		2		
041	210124-6	Kugellager 688ZZ		1		
042	253215-0	Unterlegscheibe 8		1		
043	141B59-1	Stirnrad kpl.		1		
044	165734-3	Kurbel		1	*	
044-1	162C43-9	CRANK	O	1		
045	183T13-7	Motorgehäusesatz		1		
C10	263005-3	Gummistift 6		4		
D10		INC. 36				
046	266326-2	Bindekopf-Blechschrabe 4X18		7		
047	424958-3	Schaumgummidichtung		1		
048	191P00-8	Schermesser-Baugruppensatz 46 0		1		
C10	188369-3	Ölbehältersatz		1		
049	265074-0	Flachkopfschraube M5X16		4		
050	136621-3	Rohr Baugruppe		1		
C10	8008A7-9	Warnaufkleber		1		
C20	808723-2	Warnaufkleber		1		
D10		INC. 21-23,25				
A01	413720-1	Messerschutz		1		
E01	800A44-4	Hinweisschild geräusch 88DB		1		
F01	191P00-8	Schermesser-Baugruppensatz 46 0		1		
F02	191T43-4	Leitblech-Baugruppe 460 Set		1		

Bitte geben Sie bei Ihrer Bestellung die Teile-Nr. an.

Druckdatum 12/05/2023