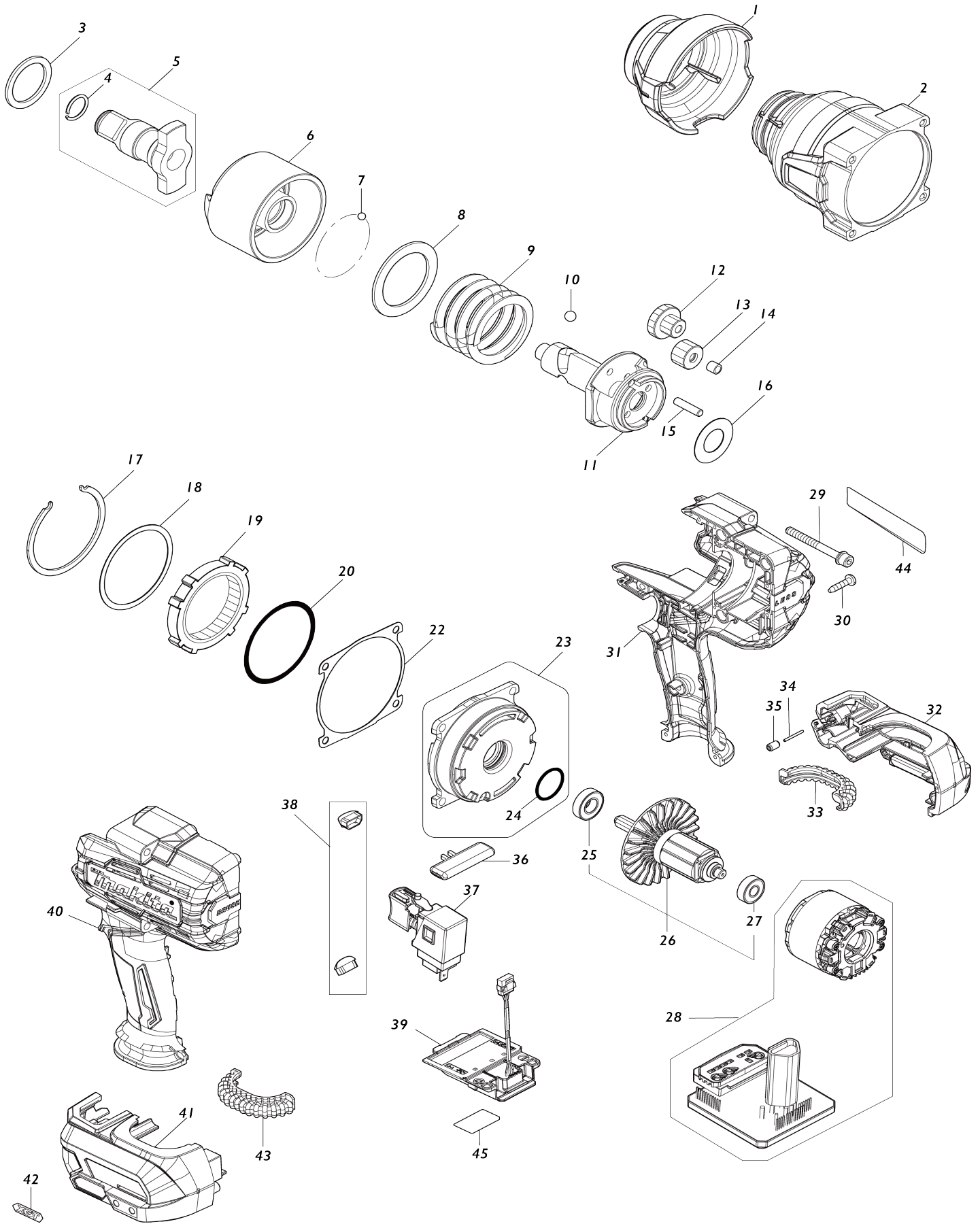


# Model No.TW001G Akku-Schlagschrauber



# Model No.TW001G Akku-Schlagschrauber

Artike l-Nr.	Teile-Nr.	Beschreibung	Austa uschb arkeit	Anzah l	Neu/A lt	Notiz 1	Notiz 2
001	422594-9	Stoßfänger		1			
002	140T99-4	Hammergehäuse komplett		1			
003	267250-2	Unterlegscheibe 30		1			
004	232334-5	Ringfeder 16		1			
005	136249-7	Amboss E Baugruppe		1			
D10		INC. 4					
006	327595-1	Hammer		1			
007	216002-8	Stahlkugel 4.8		30			
008	253478-8	Unterlegscheibe 41		1			
009	232623-8	Druckfeder 41		1			
010	216009-4	Stahlkugel 7.1		2			
011	327594-3	Spindel		1			
012	226990-1	Stirnrad 11-22		2			
013	226989-6	Stirnrad 15		2	*		
013-1	227935-2	Stirnrad 15	S	2			
014	257539-6	Hülse 5		2	*		
015	268238-5	Stift 5		4			
016	267235-8	Unterlegscheibe 18		1			
017	346947-7	Halter		1			
018	253479-6	Unterlegscheibe 57		1			
019	226991-9	Innenverzahnung 50		1			
020	213663-5	O-Ring 55		1			
022	422595-7	Dichtung		1			
023	136279-8	Interne Getriebegehäusebaugru ppe		1			
D10		INC. 24					
024	213961-7	O-Ring 22		1			
025	210069-8	Kugellager 6900DDW		1			
026	519630-1	Rotorbaugruppe		1	*		
D10		INC. 25,27					
026-1	510604-5	ROTOR ASSY	O	1			
D10		INC. 25,27					
027	211022-7	Kugellager 607ZZ		1	*		
027-1	210169-4	Kugellager 607LLB	O	1			
028	629A16-8	Statoreinheit		1			
C10	8012S9-8	Hinweisschild schalter		1			
029	265B38-6	Innensechskantkopfschraube M 5X50 WRM		4			
030	266326-2	Bindekopf-Blechschaube 4X18		9	*		
030-1	265995-6	Bindekopf-Blechschaube 4X18	O	9	*		
030-2	265E16-4	TAPPING SCREW 4X18	O	9			
031	183P61-2	Gehäusesatz		1	*		
D10		INC. 40					
031-1	183V83-8	Gehäuse-Set	<	1	*		
D10		INC. 40					
031-2	1830R8-6	HOUSING SET	<	1			
D10		INC. 40					
032	183P62-0	Akku-gehäuse-set		1	*		
C10	263005-3	Gummistift 6		2	*		

C20	252126-6	Sechskant-Sicherungsmutter M4-7		4	*		
D10		INC. 41					
032-1	183S33-5	Akku-gehäuse-set	S	1			
C10	263005-3	Gummistift 6		2			
C20	252126-6	Sechskant-Sicherungsmutter M4-7		4			
D10		INC. 41					
033	424773-5	Dämpfergummi		1	*		
033-1	422810-9	Dämpfergummi	<	1	*		
033-2	422A55-5	Dämpfergummi	<	1			
034	268284-8	Stift 1.5		1	*		
035	263036-2	Gummistift 5		1	*		
036	456268-0	Drehrichtungsschalter		1			
037	140U03-9	Schalter komplett		1			
C10	424774-3	Schalterdeckel		1			
038	620D09-6	LED-Schaltung		1			
039	632P49-4	Klemmeneinheit		1			
040	183P61-2	Gehäusesatz		1	*		
D10		INC. 31					
040-1	183V83-8	Gehäuse-Set	<	1	*		
D10		INC. 31					
040-2	1830R8-6	HOUSING SET	<	1			
D10		INC. 31					
041	183P62-0	Akku-gehäuse-set		1	*		
C10	263005-3	Gummistift 6		2	*		
C20	252126-6	Sechskant-Sicherungsmutter M4-7		4	*		
D10		INC. 32					
041-1	183S33-5	Akku-gehäuse-set	S	1			
C10	263005-3	Gummistift 6		2			
C20	252126-6	Sechskant-Sicherungsmutter M4-7		4			
D10		INC. 32					
042	8005T5-8	XGT-Logo-Aufkleber		1	*		
043	424773-5	Dämpfergummi		1	*		
043-1	422810-9	Dämpfergummi	<	1	*		
043-2	422A55-5	Dämpfergummi	<	1			
044	857G20-5	Typenschild TW001G		1			
045	857G27-1	Serien-nr-schild TW001G		1			
A01	251314-2	Flachrundkopfschraube M4X12		2			
A02	346949-3	Einhängebügel		1			
F01	191M83-0	Ringsatz		1			
F03	191G67-2	Verlängerungsgriffsatz		1			
A03	412393-7	Kontaktschutzkappe		2			
A04	***DC40RA	DC40RA FAST CHARGER		1			
D10		COMPO-PARTS					
A05	191B26-6	Akku BL4040 Set		2			
A06	821551-8	Stecker-Kunststoffgehäuse (typ 3)		1			
C10	453974-8	Verschluss		4			
A07	835K85-1	Tiefziehteil		1			

Bitte geben Sie bei Ihrer Bestellung die Teile-Nr. an.

Druckdatum 08/29/2024