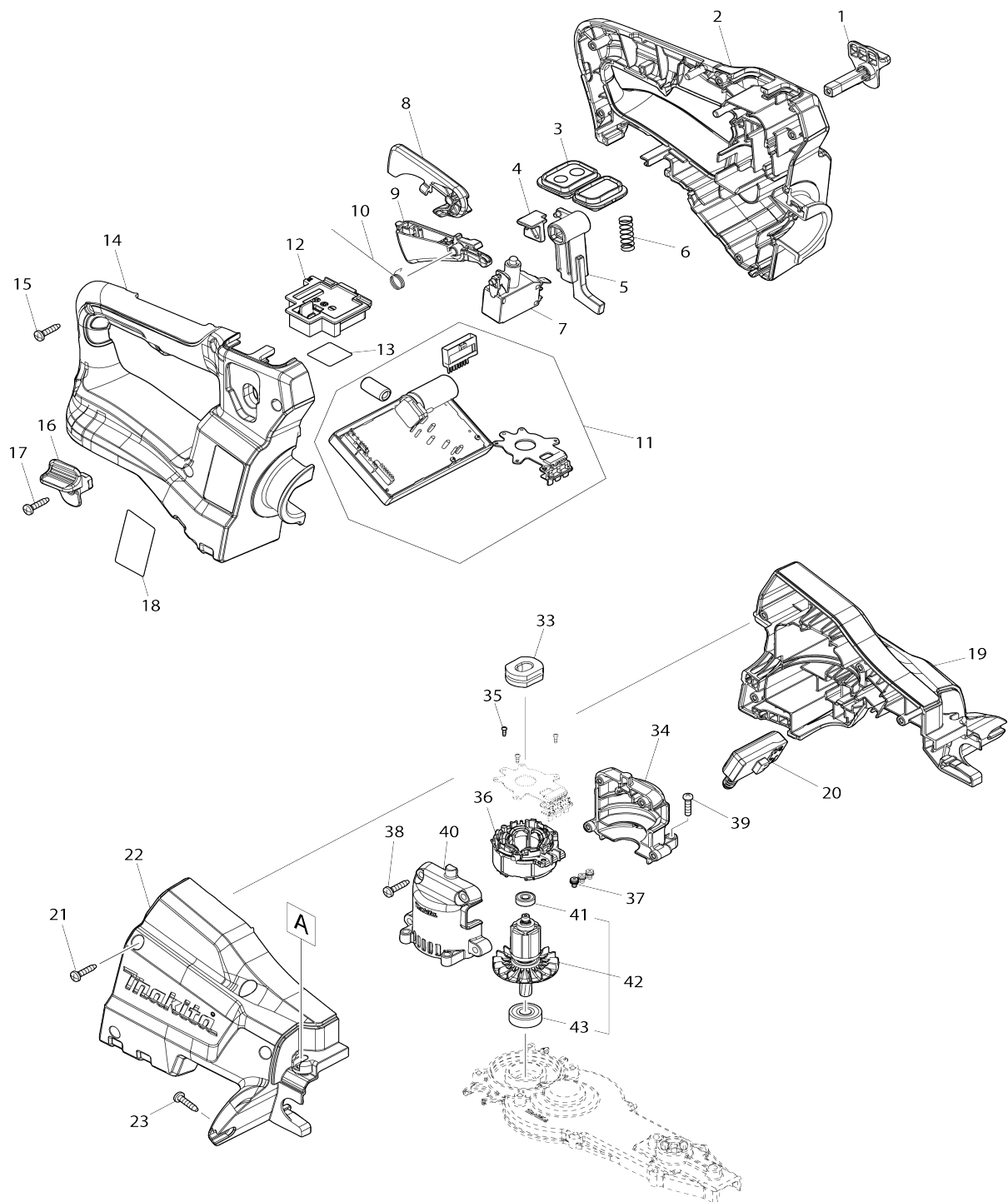
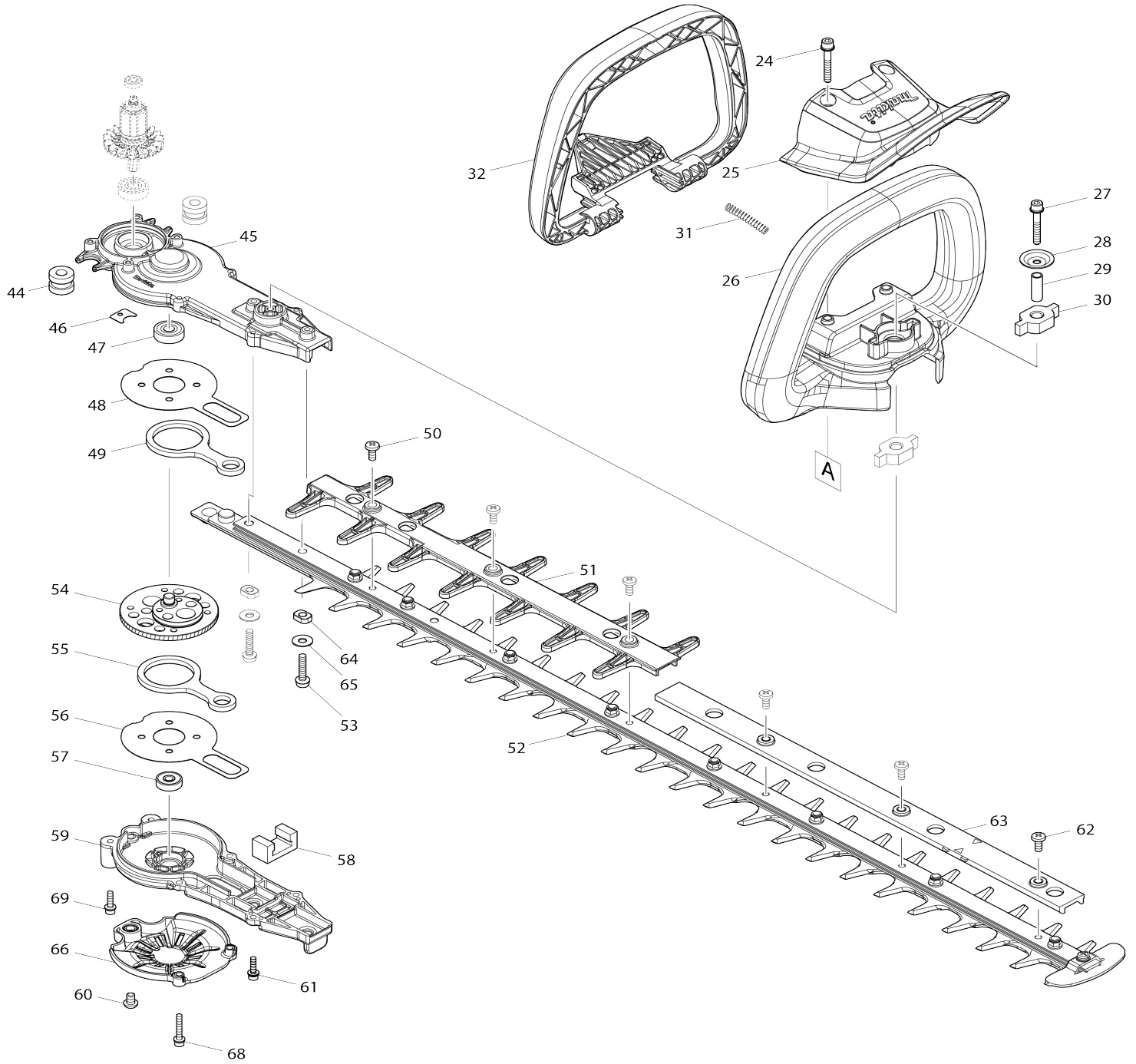


Model No.DUH751 Akku-Heckenschere



Model No.DUH751 Akku-Heckenschere



Model No.DUH751 Akku-Heckenschere

Artike l-Nr.	Teile-Nr.	Beschreibung	Austa uschb arkeit	Anzah l	Neu/A lt	Notiz 1	Notiz 2
001	458406-0	Verriegelungshebel L		1			
002	183J51-9	Handgriffsatz		1			
C10	263005-3	Gummistift 6		2			
D10		INC. 14					
003	140A04-7	Steuerung		1			
C10	806G56-1	Hinweisaufkleber		1			
C20	817C42-3	Hinweisschild schalter		1			
004	458570-7	Schieber		1			
005	458405-2	Verriegelungsarm		1			
006	234204-4	Druckfeder 8		1			
007	650781-2	Schalter C3JW-6B-P		1			
008	458403-6	Absperrhebel		1			
009	458404-4	Schalthebel R		1			
010	232454-5	Torsionsfeder 10		1			
011	620818-9	Controller		1	*		
011-1	620B18-3	Controller	O	1	*		
011-2	620E32-7	Controller	<	1	*		
011-3	620K06-4	Controller	<	1	*		
011-4	620M96-9	CONTROLLER	<	1			
012	644809-6	Klemme		1			
013	854K25-0	Serien-nr-schild DUH751		1			
014	183J51-9	Handgriffsatz		1			
C10	263005-3	Gummistift 6		2			
D10		INC. 2					
015	266326-2	Bindekopf-Blechschaube 4X18		6	*		
015-1	265B67-9	Bindekopf-Blechschaube 4X18	O	6			
016	458407-8	Verriegelungshebel R		1			
017	266326-2	Bindekopf-Blechschaube 4X18		1	*		
017-1	265B67-9	Bindekopf-Blechschaube 4X18	O	1			
018	854K19-5	Typenschild DUH751		1			
019	183K21-4	Gehäusesatz		1			
C10	252143-6	Sechskant-Flanschmutter M5		2			
C20	424344-8	Dämpfer		4			
D10		INC. 22					
020	651083-9	Schalter C3XA-1PSPM		1			
021	266326-2	Bindekopf-Blechschaube 4X18		4	*		
021-1	265B67-9	Bindekopf-Blechschaube 4X18	O	4			
022	183K21-4	Gehäusesatz		1			
C10	252143-6	Sechskant-Flanschmutter M5		2			
C20	424344-8	Dämpfer		4			
D10		INC. 19					
023	266326-2	Bindekopf-Blechschaube 4X18		2	*		
023-1	265B67-9	Bindekopf-Blechschaube 4X18	O	2			
024	265182-7	Flachkopfschraube M5X25		2			
025	458399-1	Schutzhaube		1			
026	458400-2	Vorderer griff E		1			
027	251476-6	Innensechskantkopfschraube M 5X35 WR		1	*		

027-1	265D13-4	H.S.H.BOLT M5X35 WITH WRM	O	1		
028	253416-0	Tellerscheibe 5		1		
029	257678-2	Hülse 6		1		
030	422260-8	Gummimanschette 8		2		
031	233222-9	Druckfeder 5		1	*	
031-1	233222-9	Druckfeder 5	O	2		
032	458402-8	Schalthebel F		1		
033	422261-6	Gummimanschette		1		
034	183J52-7	Motorgehäusesatz		1	*	
D10		INC. 40				
034-1	183L66-8	Motorgehäusesatz	<	1	*	
D10		INC. 40				
034-2	183L66-8	Motorgehäusesatz	<	1		
D10		INC. 40				
035	266490-9	Zylinderschraube 2X6		3	*	
035-1	265C47-1	Zylinderschraube 2X6	O	3		
036	629352-6	Stator		1		
037	652069-6	Flachkopfschraube M3X6		3		
038	266326-2	Bindekopf-Blechschrabe 4X18		4	*	
038-1	265B67-9	Bindekopf-Blechschrabe 4X18	O	4		
039	265178-8	Flachkopfschraube M4X16		4	*	
039-1	911128-8	Flachkopfschraube M4X16 WR	O	4		
040	183J52-7	Motorgehäusesatz		1	*	
D10		INC. 34				
040-1	183L66-8	Motorgehäusesatz	<	1	*	
D10		INC. 34				
040-2	183L66-8	Motorgehäusesatz	<	1		
D10		INC. 34				
041	211157-4	Kugellager 695ZZ		1		
042	519522-4	Rotorbaugruppe		1	*	
D10		INC. 41,43				
042-1	519557-5	Rotorbaugruppe	<	1	*	
D10		INC. 41,43				
042-2	510450-6	Rotorbaugruppe	<	1	*	
D10		INC. 41,43				
042-3	510450-6	Rotorbaugruppe	O	1		
D10		INC. 41,43				
043	211032-4	Kugellager 608ZZ		1	*	
043-1	210005-4	Kugellager 608DDW	<	1		
044	422259-3	Gummimanschette 8		2		
045	140F22-5	Getriebegehäuse komplett		1	*	
C10	424344-8	Dämpfer		1	*	
045-1	136278-0	Getriebegehäusebaugruppe	S	1	*	
C10	424344-8	Dämpfer		1	*	
C20	213961-7	O-Ring 22		1	*	
045-2	136278-0	Getriebegehäusebaugruppe	O	1	*	
C10	424344-8	Dämpfer		1	*	
C20	213961-7	O-Ring 22		1	*	
045-3	136278-0	Getriebegehäusebaugruppe	O	1		
C10	424344-8	Dämpfer		1		
C20	213961-7	O-Ring 22		1		
046	458417-5	Dichtung		1	*	

047	211032-4	Kugellager 608ZZ		1		
048	347361-0	Reibscheibe		1		
049	347362-8	Pleuelstange		1		
050	915211-3	Bindekopfschraube M5X12		3		
051	458408-6	Schutzteil E		1	*	
051-1	412908-0	Schutzteil E	S	1		
052	199100-2	Schermesser Baugruppe 50 Set		1	*	
C10	345205-8	Stossschutz		1	*	
C20	911208-0	Flachkopfschraube M5X10 WR		1	*	
052-1	199100-2	Schermesser Baugruppe 50 Set	<	1	*	
C10	345205-8	Stossschutz		1	*	
C20	911208-0	Flachkopfschraube M5X10 WR		1	*	
052-2	191R54-7	Schermesser 750 Set	<	1	*	
C10	345205-8	Stossschutz		1	*	
C20	911208-0	Flachkopfschraube M5X10 WR		1	*	
C30	252311-1	Sechskant-Sicherungsmutter mit Bördelung M5-8		8	*	
052-3	191R54-7	Schermesser 750 Set	O	1		
C10	345205-8	Stossschutz		1		
C20	911208-0	Flachkopfschraube M5X10 WR		1		
C30	252311-1	Sechskant-Sicherungsmutter mit Bördelung M5-8		8		
C40	257439-0	Hülse 5		8		
C50	253558-0	Unterlegscheibe 5		8		
C60	265181-9	Flachrundkopfschraube M5X20		8		
D10		INC. 50,51,62-64				
053	265182-7	Flachkopfschraube M5X25		2	*	
053-1	265B66-1	Flachkopfschraube M5X25 WR	S	2		
054	140B79-2	Stirnrad kpl.		1		
055	347362-8	Pleuelstange		1		
056	347361-0	Reibscheibe		1		
057	211499-6	Kugellager 626ZZ		1		
058	443159-4	Dichtung		1		
059	140B62-9	Getriebegehäuseabdeckung komplett		1	*	
059-1	140B62-9	Getriebegehäuseabdeckung komplett	O	1		
060	266559-9	Innensechskant-Rundkopfschraube M6X4		1	*	
060-1	265338-2	Innensechskant-Rundkopfschraube M6X8	<	1		
061	265490-6	Innensechskantkopfschraube M4X16		6	*	
061-1	266437-3	Innensechskantkopfschraube M4X16	<	6	*	
061-2	265A29-1	Innensechskantkopfschraube M4X16 WRM	<	2		
062	915211-3	Bindekopfschraube M5X12		3		
063	458629-0	Abstandshalter 750		1	*	
063-1	459116-2	Abstandshalter 750H	O	1		
064	257439-0	Hülse 5		2		
065	253804-1	Unterlegscheibe 6		2	*	
066	458907-8	Unterabdeckung		1		
068	265698-2	Innensechskantkopfschraube M		2		

		4X25 WRM				
069	265A29-1	Innensechskantkopfschraube M 4X16 WRM		2		
A01	458415-9	Messerschutz 750		1	*	
A01-1	412912-9	Messerschutz 750	S	1		
A02	195246-2	Schutzbrillensatz		1	*	
E01	891003-3	Hinweisschild geräusch 93DB		1		
F01-2	199450-5	Fett-tube	O	1		
042	519557-5	Rotorbaugruppe		1	*	
042-1	510450-6	Rotorbaugruppe	<	1	*	
060	265338-2	Innensechskant-Rundkopfschrau be M6X8		1		
F04-2	191R54-7	Schermesser 750 Set	<	1		

Bitte geben Sie bei Ihrer Bestellung die Teile-Nr. an.

Druckdatum 01/22/2024