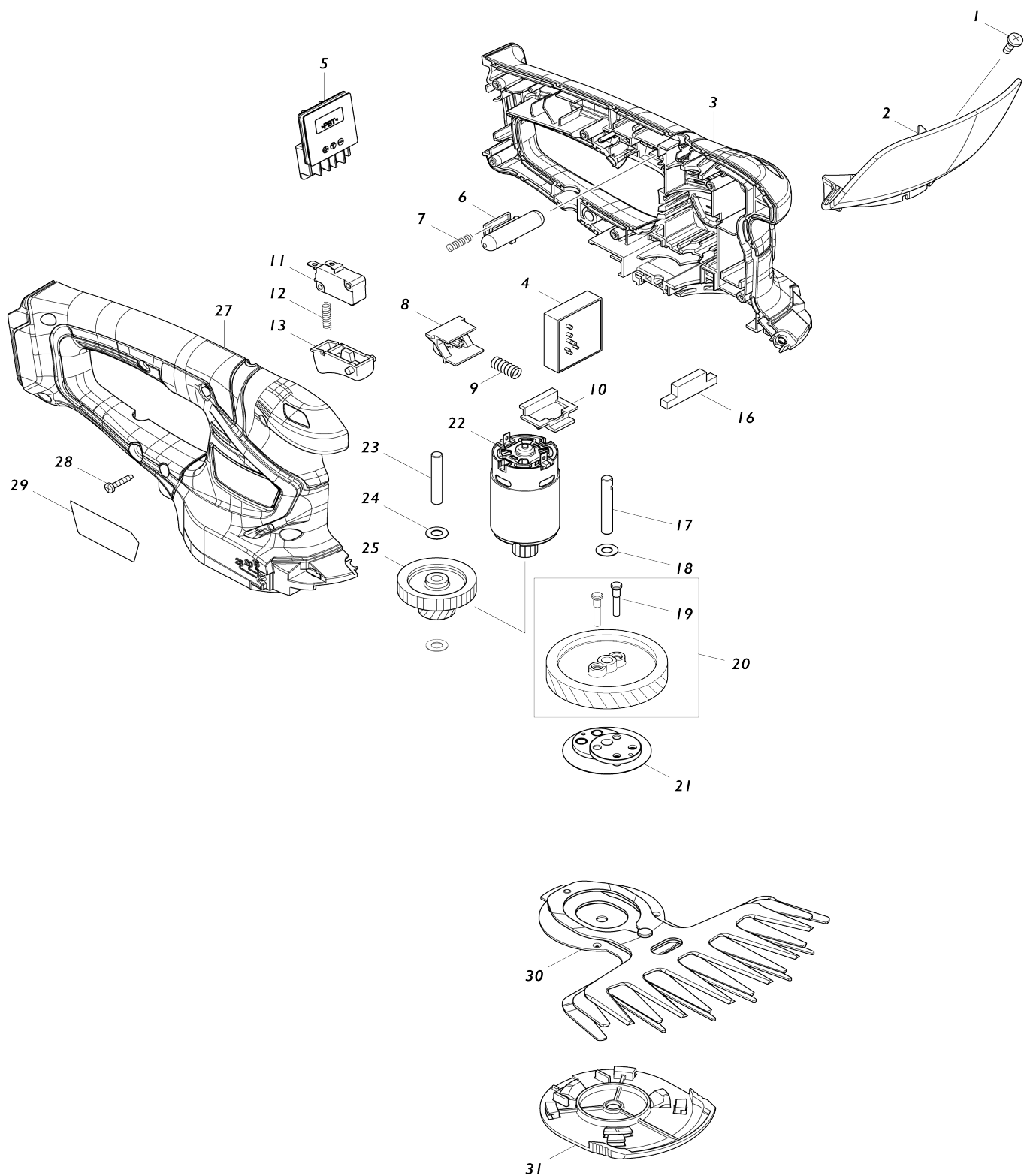


# Model No.UM600D Akku-Grasschere



# Model No.UM600D Akku-Grasschere

Artike l-Nr.	Teile-Nr.	Beschreibung	Austa uschb arkeit	Anzah l	Neu/A lt	Notiz 1	Notiz 2
001	915116-7	Bindekopfschraube M4X12		1			
002	144342-3	Schutzhaube komplett		1	*		
C10	819948-3	Warnaufkleber		1	*		
002-1	140V97-0	Schutzhaube komplett	<	1	*		
C10	819948-3	Warnaufkleber		1	*		
002-2	1410D3-4	PROTECTOR COMPLETE	O	1			
C12	8072W3-6	CAUTION LABEL	O	1			
003	183G04-0	Gehäusesatz		1	*		
C10	931102-0	Sechskantmutter M4		1	*		
C20	263002-9	Gummistift 4		2	*		
C30	346275-0	Platte		2	*		
D10		INC. 27					
003-1	183U51-5	Gehäusesatz	S	1			
C10	931102-0	Sechskantmutter M4		1			
C20	263002-9	Gummistift 4		2			
C30	346275-0	Platte		2			
D10		INC. 27					
004	632K11-9	Controllereinheit		1	*		
C10	688131-1	Leitungsfiler		2	*		
004-1	632R78-9	Controllereinheit	<	1			
C10	688131-1	Leitungsfiler		2	*		
C20	654086-2	Behälter 42486-2		2			
005	644813-5	Klemme		1			
006	452438-9	Verriegelungsknopf		1	*		
006-1	413A16-6	Verriegelungsknopf	S	1			
007	231473-8	Druckfeder 4		1			
008	457534-8	Gleitplatte		1			
009	234339-1	Druckfeder 6		1			
010	454879-5	Verriegelungshebel		1			
011	650744-8	Schalter D3V-16-3C26		1			
012	231473-8	Druckfeder 4		1			
013	417564-1	Schalthebel		1			
016	451814-4	Staubschutz		1			
017	268254-7	Stift 6		1			
018	253715-0	Unterlegscheibe 6		1			
019	268256-3	Kopfschulterstift 4		2			
020	135883-0	Schrägstirnrad 47 Baugruppe		1			
D10		INC. 19					
021	161598-3	Kurbel komplett		1			
022	629258-8	Gleichstrommotor		1			
023	268076-5	Stift 6		1			
024	253715-0	Unterlegscheibe 6		2			
025	226831-1	Zahnrad 12-31		1			
027	183G04-0	Gehäusesatz		1	*		
C10	931102-0	Sechskantmutter M4		1	*		
C20	263002-9	Gummistift 4		2	*		
C30	346275-0	Platte		2	*		
D10		INC. 3					

027-1	183U51-5	Gehäusesatz	S	1		
C10	931102-0	Sechskantmutter M4		1		
C20	263002-9	Gummistift 4		2		
C30	346275-0	Platte		2		
D10		INC. 3				
028	266429-2	Bindekopf-Blechschrabe 3X16		6		
029	853F88-3	Typenschild UM600D		1	*	
029-1	852Y86-8	Typenschild UM600D	<	1		
030	195267-4	Schermesserbaugruppensatz		1	*	
C10	188369-3	Ölbehältersatz		1	*	
030-1	195267-4	Schermesserbaugruppensatz	O	1		
C10	188369-3	Ölbehältersatz		1		
031	140451-6	Bodenabdeckung		1		
A01	452055-5	Messerschutz		1		
A02	457426-1	Grasfänger 160		1		
E01	812G42-2	Hinweisschild geräusch 83DB		1		
F02-1	195267-4	Schermesserbaugruppensatz	O	1		
F07	198401-5	Spänefängersatz		1		
F09	198408-1	Schermesser Baugruppe 200S Set		1		
F15	198968-3	Akkusatz BL1016		1	*	
F16	198969-1	Akkusatz BL1016 (2 stk.)		1	*	
F17-1	198970-6	Akkusatz BL1021B (2 stk.)	O	1	*	
F18-1	199002-2	Akkusatz BL1041B (2 stk.)	O	1	*	
A03	198408-1	Schermesser Baugruppe 200S Set		1		
C10	188369-3	Ölbehältersatz		1		
A04	198401-5	Spänefängersatz		1		
A05	195275-5	Aufbewahrungsbehälter-set		1	*	
C10	452198-3	Aufbewahrungsbox		1	*	
A05-1	195275-5	Aufbewahrungsbehälter-set	O	1	*	
C10	452198-3	Aufbewahrungsbox		1	*	
A05-2	195274-7	Aufbewahrungsbehälter-set	O	1		
C10	452198-3	Aufbewahrungsbox		1		
B01	198412-0	Grasfänger 160 Set		1		
D10		INC. A01,A02,A05C10				
A06	456128-6	Kontaktschutzkappe		2		
A07	***DC10WD	DC10WD BATTERY CHARGER		1		
D10		COMPO-PARTS				
A08	197390-1	Akkusatz BL1015		2	*	
A08-1	197393-5	Akkusatz BL1016	<	2		
A07	***DC10SA	DC10SA BATTERY CHARGER		1	*	
A07-1	***DC10SB	DC10SB BATTERY CHARGER	<	1		
D10		COMPO-PARTS				
A08	197402-0	Akkusatz BL1040B		2	*	
A08-1	197406-2	Akkusatz BL1041B	<	2	*	
A08-2	197406-2	Akkusatz BL1041B	O	2		

Bitte geben Sie bei Ihrer Bestellung die Teile-Nr. an.

Druckdatum 24/05/2024