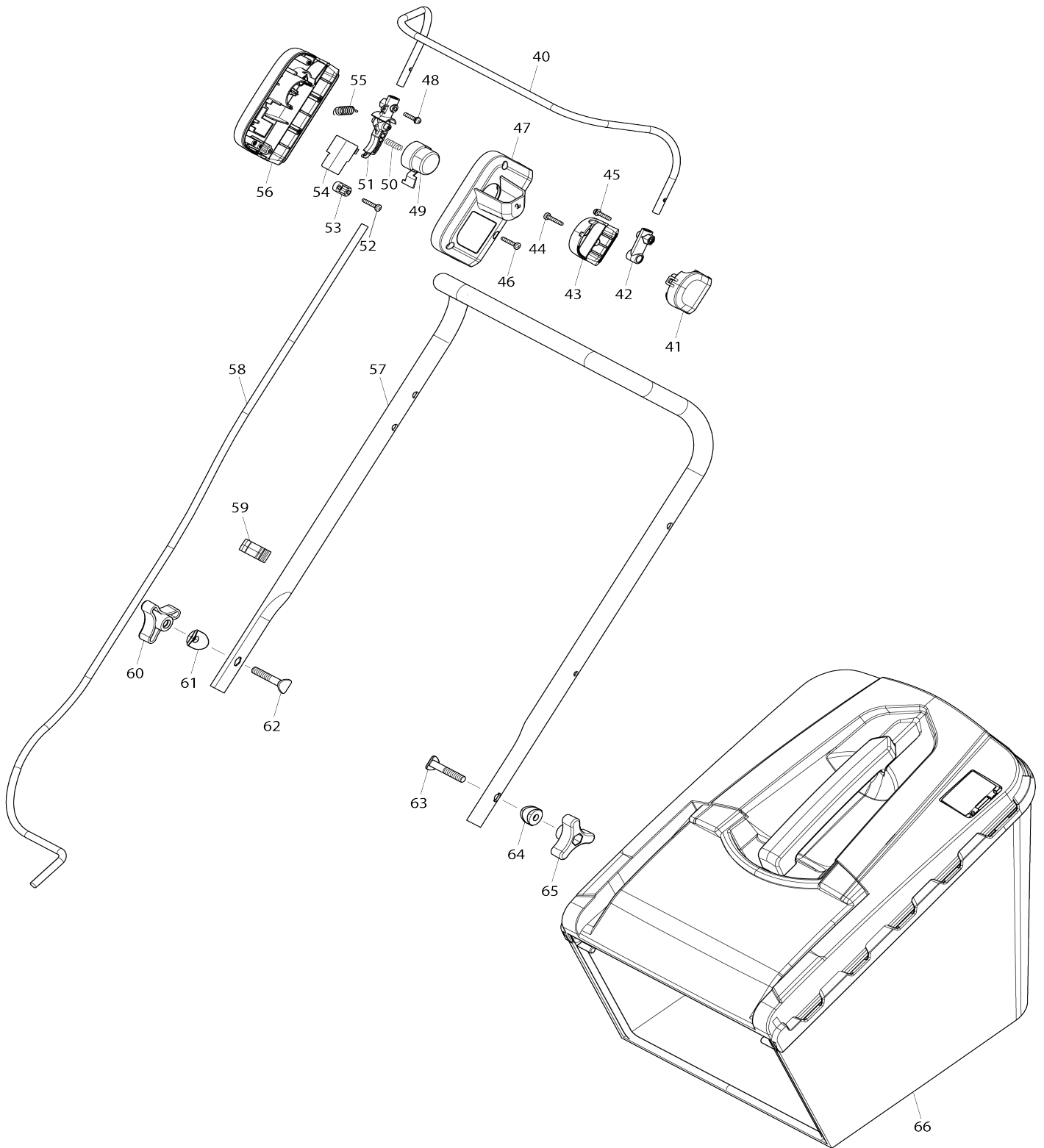
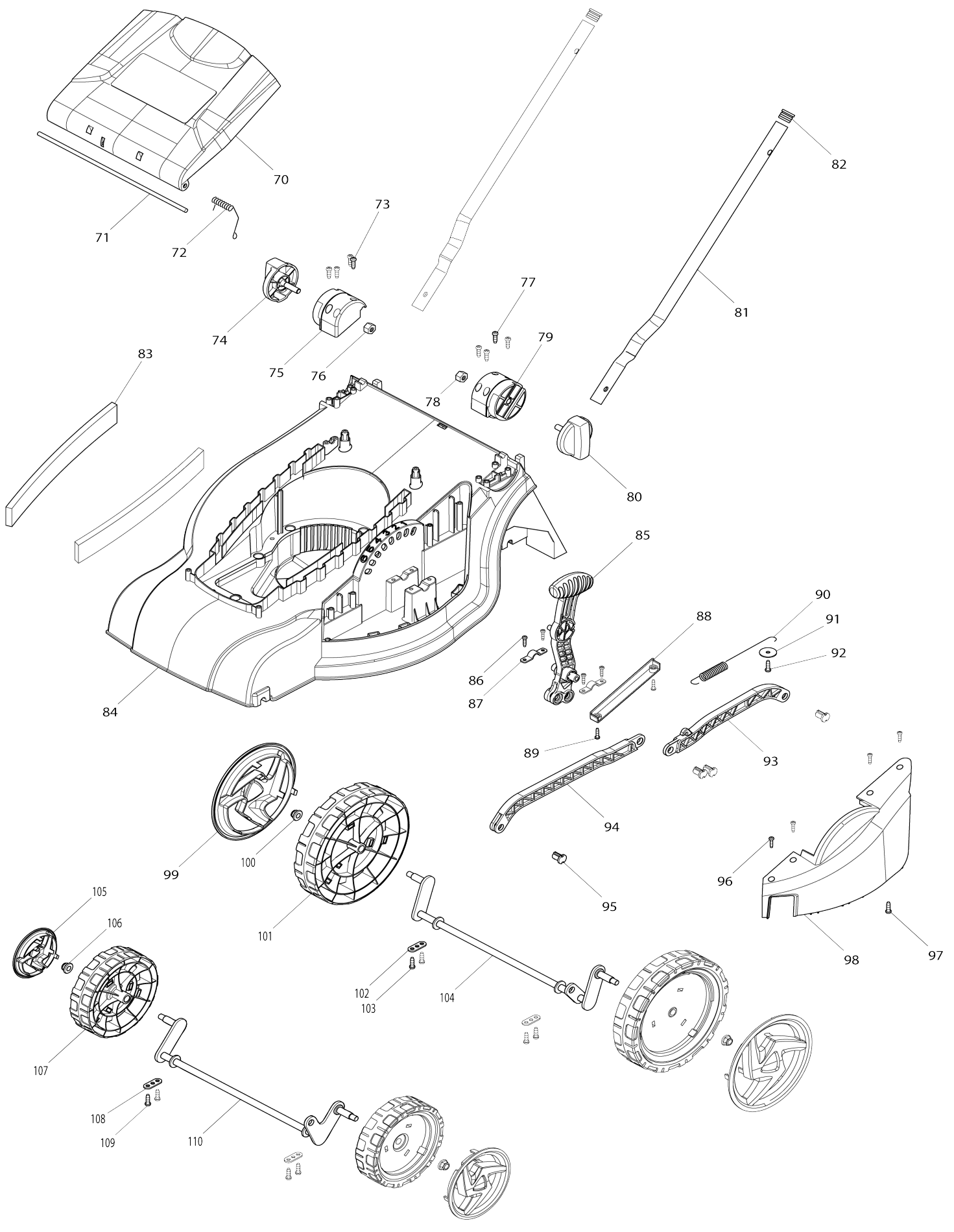


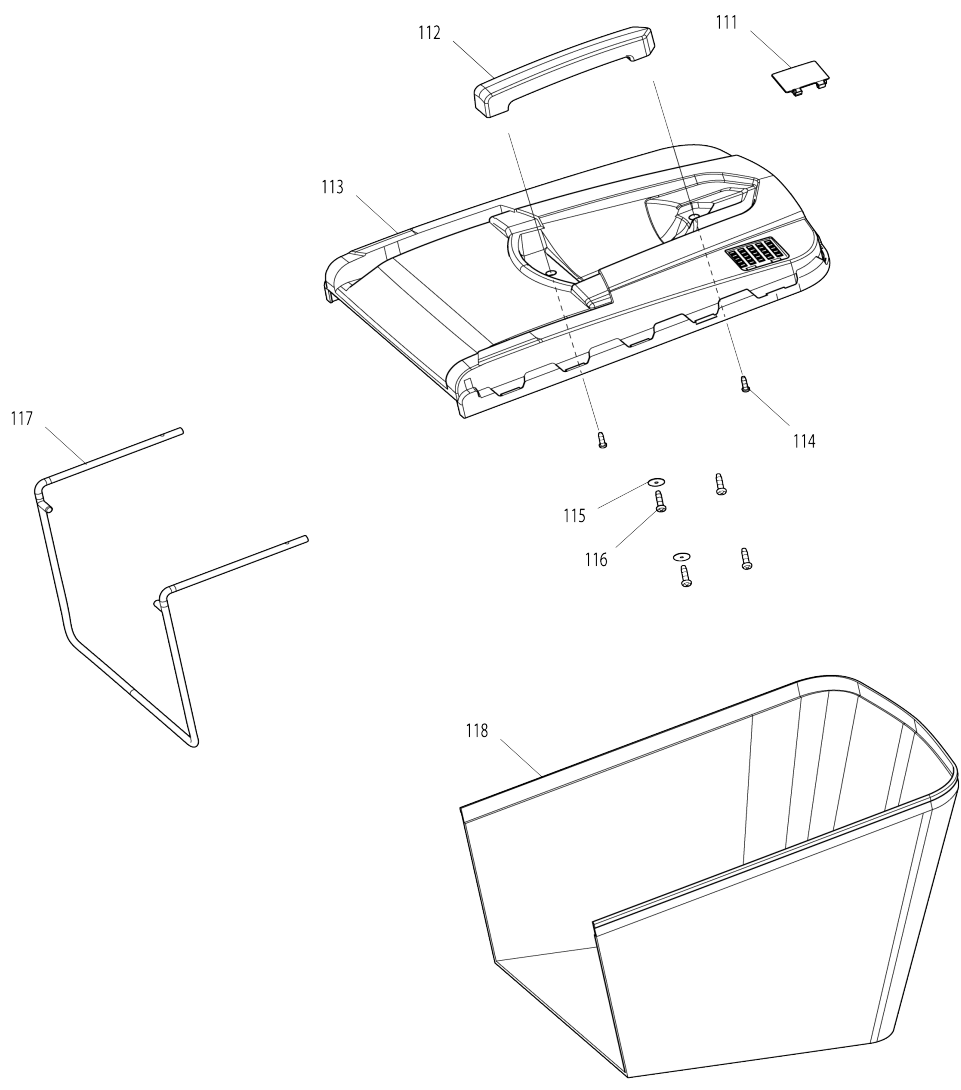
Model No.DLM380 Akku-Rasenmäher



Model No.DLM380 Akku-Rasenmäher



Model No.DLM380 Akku-Rasenmäher



Model No.DLM380 Akku-Rasenmäher

Artike l-Nr.	Teile-Nr.	Beschreibung	Austa uschb arkeit	Anzah l	Neu/A lt	Notiz 1	Notiz 2
001	142585-1	Akkuabdeckung kpl. E		1			
C10	263005-3	Gummistift 6		1			
C20	890380-0	Warnaufkleber		1			
002	266424-2	Bindekopf-Blechschaube 4X20		3			
003	266424-2	Bindekopf-Blechschaube 4X20		3			
004	187926-4	Kontaktplattengehäuse		1			
C10	263005-3	Gummistift 6		4			
D10		INC. 6					
005	644808-8	Klemme		2			
006	187926-4	Kontaktplattengehäuse		1			
C10	263005-3	Gummistift 6		4			
D10		INC. 4					
007	803J08-1	Firmenschild makita-logo		1			
008	266890-3	Bindekopf-Blechschaube 4X16		2			
009	142591-6	Verkleidung kpl.		1			
010	815M03-7	Typenschild DLM380		1			
011	266890-3	Bindekopf-Blechschaube 4X16		2			
012	453250-0	Verriegelungshebel		1			
013	453251-8	Verriegelungshebelstütze		1			
014	233173-6	Druckfeder 4		1			
015	643890-4	Schlüssel		1			
016	266424-2	Bindekopf-Blechschaube 4X20		2			
017	638946-6	Leitende einheit		1			
018	266424-2	Bindekopf-Blechschaube 4X20		2			
019	620278-5	LED-Schaltung		1			
020	455070-8	Led unten		1			
021	266424-2	Bindekopf-Blechschaube 4X20		2			
022	629118-4	Gleichstrommotor		1	*		
022-1	629433-6	Gleichstrommotor	S	1			
023	266892-9	Flachkopfschraube M6X16 WR		3	*		
023-1	265A53-4	Flachkopfschraube M6X22 WR	S	3			
024	688162-0	Leitungsfiler		1			
025	687010-0	Band		1			
026	620277-7	Controller		1			
027	688165-4	Leitungsfiler		1			
028	688162-0	Leitungsfiler		1			
029	688140-0	Leitungsfiler		1			
030	688165-4	Leitungsfiler		1			
031	455064-3	Motorhalterung		1			
032	266890-3	Bindekopf-Blechschaube 4X16		2	*		
032-1	266424-2	Bindekopf-Blechschaube 4X20	S	2			
033	687A88-9	Kabelklemme		1			
034	266420-0	Bindekopf-Blechschaube 5X20		6			
035	455130-6	Messerträger		1			
036	253852-0	Unterlegscheibe 8		1			
037	196863-1	Messer 380 Set		1	*		
037-1	191D41-2	Messer 380 Set	O	1			
038	942201-3	Federring 8		1			

039	266889-8	Sechskantschraube M8X30		1		
040	332106-9	Schalthebel		1		
041	455076-6	Schalthebelgehäuse		1		
042	455078-2	Arm		1		
043	455077-4	Schalthebelgehäuseabdeckung		1		
044	266424-2	Bindekopf-Blechschrabe 4X20		1		
045	911138-5	Flachkopfschraube M4X20 WR		1		
046	266424-2	Bindekopf-Blechschrabe 4X20		4		
047	455073-2	Schalterboxabdeckung		1		
048	911138-5	Flachkopfschraube M4X20 WR		1		
049	455074-0	Schaltknopf		1		
050	233068-3	Druckfeder 6		1		
051	455075-8	Hebel		1		
052	266424-2	Bindekopf-Blechschrabe 4X20		2		
053	687124-5	Kabelklemme		1		
054	650730-9	Schalter		1		
055	231876-6	Zugfeder 9		1		
056	455072-4	Schalterbox		1		
057	332109-3	Bügel		1		
058	660480-8	Stromversorgungskabel 16-3-0.9 5		1		
059	455071-6	Kabelhalter		1		
060	252657-5	Rändelmutter M8		1		
061	455131-4	Ringelscheibe 8		1		
062	266893-7	Flachkopfschraube M8X45		1		
063	266893-7	Flachkopfschraube M8X45		1		
064	455131-4	Ringelscheibe 8		1		
065	252657-5	Rändelmutter M8		1		
066	126429-3	Grasfängerbaugruppe M		1		
070	DA00000348	Deckel Hinten		1		
071	DA00000332	Achse		1		
072	DA00000352	Feder		1		
073	DA00000326	Schraube 5x16 selbstschneidend		4		
074	DA00000327	Feststellschraube M8		1	*	
074-1	DA00001237	Feststellschraube M8	X	1		
075	DA00000350	Griffifixierung Rechts		1		
076	DA00000343	Sechskantmutter		1		
077	DA00000326	Schraube 5x16 selbstschneidend		4		
078	DA00000343	Sechskantmutter		1		
079	DA00000344	Griffifixierung Links		1		
080	DA00000327	Feststellschraube M8		1	*	
080-1	DA00001237	Feststellschraube M8	X	1		
081	DA00000345	Unterholm		2		
082	DA00000346	Rohrstopfen		2		
083	DA00000354	Gehäusedichtung		2		
084	DA00000334	Gehäuse		1	*	
084-1	DA00000778	Mähdeck	<	1	*	
084-2	DA00001245	Mähdeck Blau	S	1		
085	DA00000339	Griff f. Höhenverstellung		1		
086	266890-3	Bindekopf-Blechschrabe 4X16		4		
087	DA00000338	Schelle		2		
088	DA00000337	Abdeckung		1		

089	266890-3	Bindekopf-Blechschaube 4X16		2		
090	DA00000353	Zugfeder		1		
091	DA00000347	Scheibe		1		
092	DA00000326	Schraube 5x16 selbstschneidend		1		
093	DA00000341	Griffgestänge f. Höhenverst. 2		1		
094	DA00000340	Griffgestänge f. Höhenverst. 1		1		
095	DA00000333	Verbindungsstift		4		
096	266890-3	Bindekopf-Blechschaube 4X16		4		
097	DA00000326	Schraube 5x16 selbstschneidend		1		
098	DA00000351	Gehäuseabdeckung		1		
099	DA00000331	Radkappe 7,5"		2		
100	DA00000342	Sechskantmutter		2		
101	DA00000330	Rad 7,5"		2		
102	DA00000335	Druckplatte		2	*	
102-1	161373-7	Platte	<	1		
103	DA00000326	Schraube 5x16 selbstschneidend		4		
104	DA00000349	Hinterachse		1		
105	DA00000329	Radkappe 5,5"		2		
106	DA00000342	Sechskantmutter		2		
107	DA00000328	Rad 5,5"		2		
108	DA00000335	Druckplatte		2		
109	DA00000326	Schraube 5x16 selbstschneidend		4		
110	DA00000336	Vorderachse		1		
111	DA00000360	Deckel		1		
112	DA00000359	Handgriff f. Grasfangbehälter		1		
113	DA00000362	Deckel f. Grasfangkorb		1		
114	DA00000326	Schraube 5x16 selbstschneidend		2		
115	DA00000361	Scheibe		2		
116	266890-3	Bindekopf-Blechschaube 4X16		4		
117	DA00000358	Rahmen		1		
118	DA00000357	Grasfangkorb		1		
125	684062-2	Vinylschlauch 5.2-150	S	2	*	
125-1	684641-6	Vinylschlauch 8.38-150	O	2		
A01	782016-4	Spannschlüssel 13		1		
E01	800A17-7	Hinweisschild geräusch 94DB		1	*	
E01-1	819M64-9	Hinweisschild geräusch 91DB	<	1		
E02	890374-5	Betriebsaufkleber		1		
E03	803J02-3	Warnaufkleber		1		
A02	***DC18RD	2-fach Ladegerät DC18RD		1		
A03-1	197265-4	Akkusatz BL1840B		2	*	
A03-2	197265-4	Akkusatz BL1840B	O	2		
A03-1	197280-8	Akkusatz BL1850B		2	*	
A03-2	197280-8	Akkusatz BL1850B	O	2		
A02	***DC18SH	DC18SH TWO PORT CHAGER		1		

Bitte geben Sie bei Ihrer Bestellung die Teile-Nr. an.

Druckdatum 19.10.2023