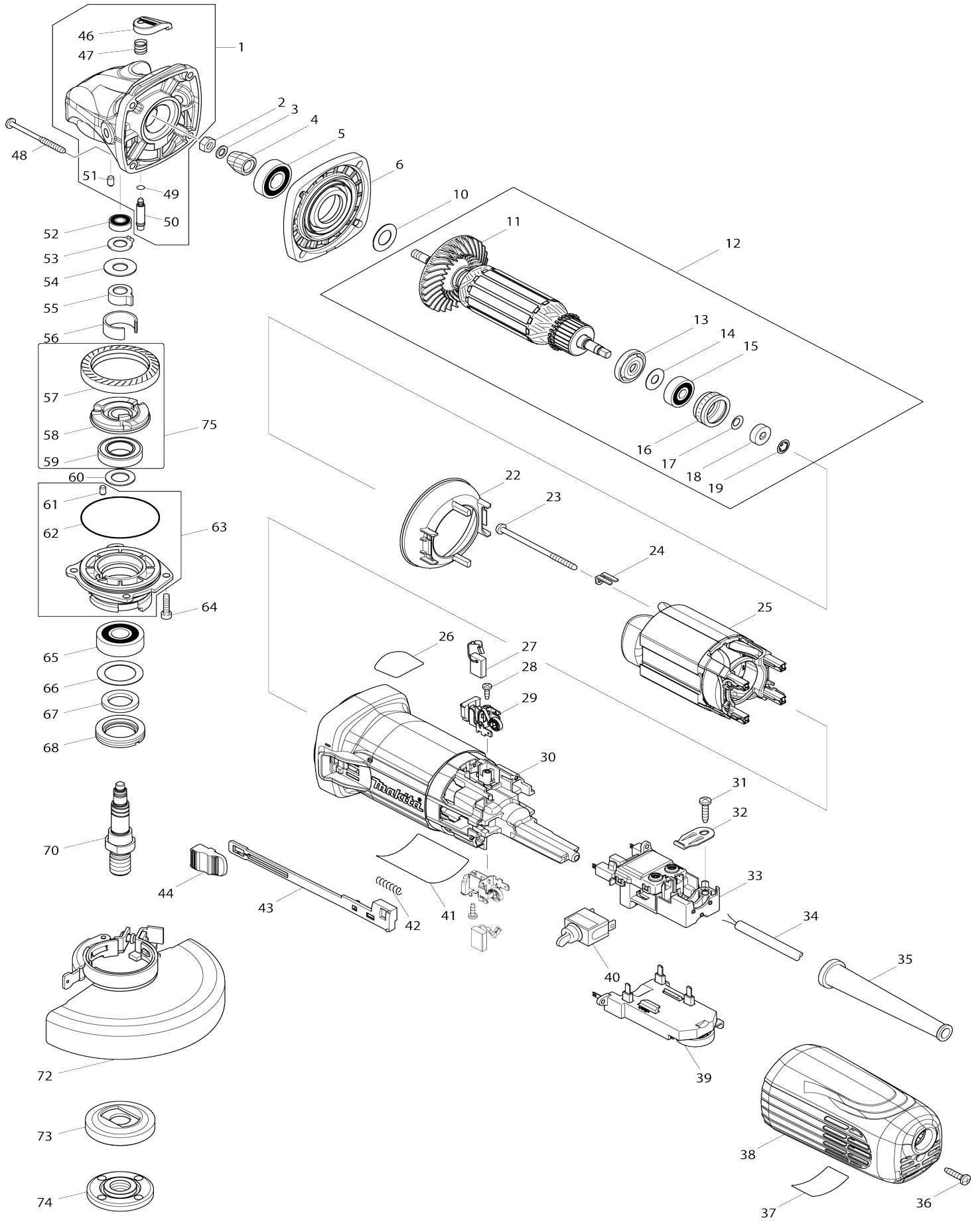


# Model No.GA5040C Winkelschleifer



# Model No.GA5040C Winkelschleifer

Artike l-Nr.	Teile-Nr.	Beschreibung	Austa uschb arkeit	Anzah l	Neu/A lt	Notiz 1	Notiz 2
001	168705-9	Getriebegehäuse komplett		1	*		
001-1	319310-7	Getriebegehäuse	<	1	*		
001-2	136013-6	Getriebegehäusebaugruppe	<	1			
001-2		INC. 46,47,49-51					
002	252186-8	Sechskantmutter M6		1			
003	253077-6	Unterlegscheibe 6		1			
004	227591-8	Spiralkegelrad 10		1			
005	211142-7	Kugellager 6001LLB		1			
006	318835-8	Getriebegehäuseabdeckung		1	*		
006-1	141981-0	Getriebegehäuseabdeckung ko mplett	<	1			
010	253084-9	Unterlegscheibe 12		1			
011	240134-9	Ventilator 60		1			
012	515373-3	Ankerbaugruppe 220-240V		1	*		
012		INC. 11,13-15			*		
012-1	510377-0	Ankerbaugruppe 220-240V	<	1	*		
012-1		INC. 11,13-19			*		
012-2	510510-4	Ankerbaugruppe 220-240V	<	1			
012-2		INC. 11,13-19					
013	681656-4	Isolierscheibe		1			
014	253823-7	Unterlegscheibe 7		1			
015	210027-4	Kugellager 627DDW		1			
016	421738-8	Labyrinth-Gummiring 22		1	*		
016-1	422750-1	Labyrinth-Gummiring 22	<	1			
017	267756-0	Wellenscheibe 6		1			
018	688117-5	Magnethülse		1			
019	259039-2	Selbstverriegelung 6		1			
022	453367-9	Prallplatte		1			
023	266258-3	Bindekopf-Blechschrabe 4X70		2			
024	344871-8	Halter		2			
025	626653-3	Feld 220-240V		1			
026	898443-6	Hinweisschild sjs3		1	*		
027	191978-9	Kohlebürsten		1			
028	266007-8	Bindekopf-Blechschrabe 3X10		2			
029	643769-9	Bürstenhalter		2	*		
029-1	643770-4	Bürstenhalter	<	2			
030	453366-1	Motorgehäuse		1			
031	266326-2	Bindekopf-Blechschrabe 4X18		1	*		
031-1	265B67-9	Bindekopf-Blechschrabe 4X18	O	1			
032	687169-3	Kabelklemme		1			
033	638947-4	Schalterblock		1	*		
033-1	632K98-1	Schalterblock	<	1			
034	695034-2	Stromversorgungskabel 1.0-2-4. 0		1			
035	682559-5	Kabelschutz 8		1			
036	266326-2	Bindekopf-Blechschrabe 4X18		1	*		
036-1	265B67-9	Bindekopf-Blechschrabe 4X18	O	1			
037	898444-4	Betriebsaufkleber		1			
038	453365-3	Rückabdeckung C		1			

039	620127-6	Controller		1	*		
039-1	620734-5	Controller	<	1	*		
039-2	620G02-8	Controller	<	1			
040	651418-4	Schalter ST115A-40		1	*		
040-1	651418-4	Schalter ST115A-40	O	1			
041	897088-7	Typenschild GA5040C		1	*		
041-1	897088-7	Typenschild GA5040C	<	1			
042	233071-4	Druckfeder 4		1			
043	453847-5	Schalthebel		1			
044	453368-7	Schaltknopf		1			
046	453369-5	Stiftkappe		1			
047	234057-1	Druckfeder 8		1			
048	266361-0	Bindekopf-Blechschrabe 4X30		4	*		
048-1	265B70-0	Bindekopf-Blechschrabe 4X30	O	4			
049	213032-0	O-Ring 4		1	*		
049-1	213960-9	O-Ring 5	O	1			
050	256535-1	Schulterflanschstift 6		1			
051	263002-9	Gummistift 4		1			
052	210006-2	Kugellager 696ZZ		1			
053	961005-4	Haltering (EXT) S-9		1			
054	253180-3	Unterlegscheibe 10		1			
055	310508-9	Nockenhülse		1	*		
055-1	310577-0	Nockenhülse	<	1	*		
055-2	310683-1	Nockenhülse	<	1			
056	346556-2	Hülse c-form		1			
057	227592-6	Spiralkegelrad 38		1			
058	313228-4	Kupplung		1			
059	210302-8	Kugellager 6903ZZ		1			
060	253744-3	Unterlegscheibe 12		1			
061	263002-9	Gummistift 4		1			
062	213641-5	O-Ring 51		1			
063	318837-4	Lagergehäuse		1	*		
063-1	136012-8	Lagergehäuse Baugruppe	<	1			
063-1		INC. 61.62					
064	265490-6	Innensechskantkopfschraube M 4X16		4			
065	211129-9	Kugellager 6201DDW		1			
066	267279-8	Unterlegscheibe 21		1			
067	443124-3	Filzring 17		1			
068	285854-8	Lagerhalter 20-33		1			
070	326130-2	Spindel		1			
072	123145-8	Werkzeuglose Radabdeckung 12 5AK Baugruppe		1	*		
C10	213009-5	O-Ring 4		1	*		
C20	265180-1	Flachkopfschraube M5X16		1	*		
072-1	141P36-7	Werkzeuglose Radabdeckung 12 5AK komplett	<	1			
C10	213009-5	O-Ring 4		1	*		
C20	265180-1	Flachkopfschraube M5X16		1			
C30	8050A1-8	Warnhinweisschild		1			
073	122444-5	Innenflansch 47 Baugruppe		1			
073	224415-9	Aufnahmeflansch 42		1			

074	224554-5	Sicherungsmutter 14-45		1			
075	135555-7	Kupplungsbaugruppe		1			
075		INC. 57-59					
076	804Y42-4	Schutzfolie		1	*		
A01	162258-0	Vibrationsfester Griff		1			
A01	153489-2	Griff 36 komplett		1			
A02	782407-9	Sicherungsmutterschlüssel 35		1	*		
A02-1	197610-3	Sicherungsmutterschlüssel 35 Set	O	1			
A02-1	782423-1	Sicherungsmutterschlüssel 35	O	1			
A03	A-80656	Schruppscheibe 125mmINOX100 Stk		1	*		
A03-1	D-18465	Schruppscheibe 125mm Inox	O	1			
A13	199710-5	Trennscheibenabdeckungsaufsatz 125 Set		1			
F02	194514-0	Vibrationsfester Griffsatz		1			
F05-1	198719-4	Schmutzgitter-set	<	1			
F16-1	195239-9	Staubabsaughaube K Set (115/125MM)	<	1	*		
F22	191W06-8	Staubfänger K Set 115/125mm		1			
C10	743129-6	Bürste A		1			
C20	743130-1	Bürste B		1			

Bitte geben Sie bei Ihrer Bestellung die Teile-Nr. an.

Druckdatum 10/10/2024