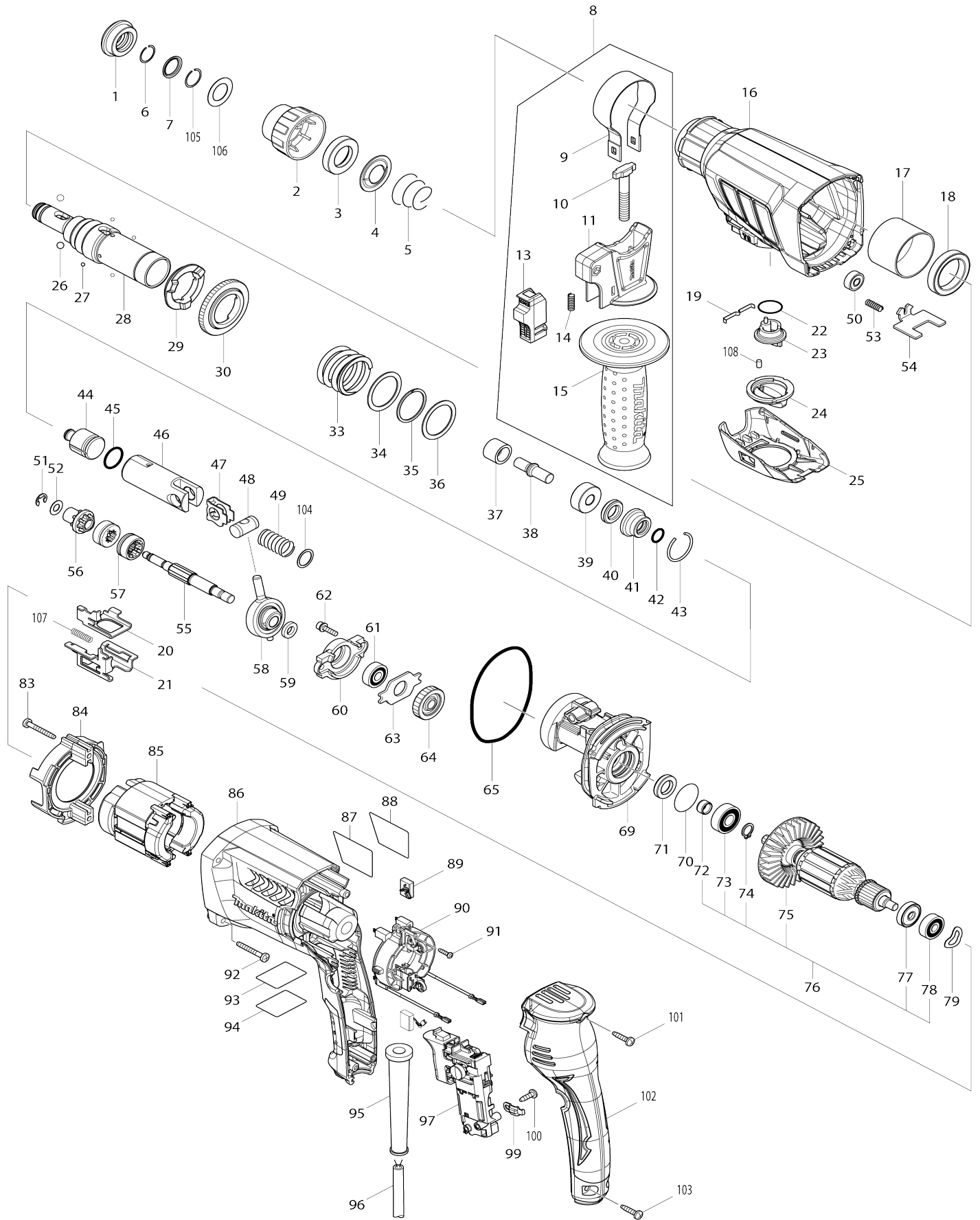


# Model No.HR2630 Kombihammer



# Model No.HR2630 Kombihammer

Artike l-Nr.	Teile-Nr.	Beschreibung	Austa uschb arkeit	Anzah l	Neu/A lt	Notiz 1	Notiz 2
001	286288-8	Kappe 35		1			
002	455393-4	Futterabdeckung		1			
003	325813-1	Ring 21		1			
004	346177-0	Führungsscheibe		1			
005	233916-6	Druckfeder konisch 21-29		1			
006	233989-9	Ringfeder 14		1			
007	346834-0	Unterlegscheibe 16		1			
008	122878-2	Griffbaugruppe		1	*		
D10		INC. 9-11,13-15					
008-1	127293-5	Griffbaugruppe	O	1	*		
D10		INC. 9-11,13-15					
008-2	122878-2	Griffbaugruppe	O	1			
D10		INC. 9-11,13-15					
009	346181-9	Spannband 50		1			
010	266349-0	Vierkantschraube M8X50		1			
011	451539-0	Griffhalter		1			
013	141765-6	Arretierknopf komplett		1			
014	233360-7	Druckfeder 4		1			
015	154935-8	Griff 36 komplett		1			
016	142971-6	Getriebegehäuse komplett		1			
C10	213636-8	Öldichtung 25		1			
017	331890-3	Manschettenhülse		1			
018	211294-4	Kugellager 6806LLU		1			
019	232286-0	Spindelarretierung		1			
020	346833-2	Wechselplatte B		1			
021	346832-4	Wechselplatte A		1			
022	213278-8	O-Ring 17		1			
023	455392-6	Umschalthebel		1			
024	455394-2	Umschalthebelkappe		1			
025	455391-8	Umschalthebelabdeckung		1			
026	216022-2	Stahlkugel 7.0		2			
027	216019-1	Stahlkugel 3		4	*		
027-1	216061-2	Stahlkugel 3	O	4			
028	142973-2	Werkzeugaufnahme komplett		1			
C10	213344-1	Öldichtung 9		1			
029	332139-4	Antriebsflansch		1			
030	227360-7	Stirnrad 51		1			
033	234148-8	Druckfeder 31		1			
034	267153-0	Unterlegscheibe 30		1			
035	257932-4	Spiro-Sicherungsscheibe 30		1			
036	267153-0	Unterlegscheibe 30		1			
037	325782-6	Hülse 9A		1			
038	325789-2	Schlagbolzen A		1			
039	325794-9	Ring 10A		1			
040	424267-0	Dämpfungsring 12		1			
041	325798-1	O-ring-gehäuse A		1			
042	213073-6	O-Ring 9		1			
043	233979-2	Ringfeder 28		1			

044	325784-2	Schläger		1		
045	213258-4	O-Ring 17.5		1		
046	310345-1	Kolbenzylinder		1		
047	346036-8	Führungsplatte		1		
048	324215-8	Kolbenverbindung		1		
049	234098-7	Druckfeder 14		1		
050	210028-2	Kugellager 606ZZ		1		
051	257336-0	Anschlagring (EXT) U-6		1		
052	253186-1	Unterlegscheibe 7		1		
053	233360-7	Druckfeder 4		1		
054	346831-6	Sicherungsscheibe		1		
055	326448-1	Nockenwelle		1		
056	227359-2	Stirnrad 10		1		
057	332125-5	Kupplungsnocken		2	*	
057-1	310678-4	Kupplungsnocken	O	2		
058	219014-0	Taumellager 10		1	*	
058-1	219021-3	Taumellager 10	O	1		
059	257321-3	Ring 8		1		
060	310344-3	Lagergehäuse		1		
061	211032-4	Kugellager 608ZZ		1	*	
061-1	210223-4	Kugellager 608ZZ	O	1		
062	266437-3	Innensechskantkopfschraube M 4X16		2		
063	285735-6	Lagerhalter		1		
064	227719-8	Schrägstirnrad 26		1		
065	213728-3	O-Ring 68		1		
069	141572-7	Innengehäuse komplett		1		
C10	443153-6	Filz		1		
070	213407-3	O-Ring 26		1		
071	213678-2	Öldichtung 12		1		
072	262569-4	Hülse 9		1	*	
072-1	262207-8	Hülse 9	O	1		
073	211097-6	Kugellager 6000LLB		1		
074	961006-2	Haltering (EXT) S-10		1		
075	240121-8	Ventilator 65		1		
076	515359-7	Ankerbaugruppe 240V		1		
D10		INC. 72-75,77,78				
077	681652-2	Isolierscheibe		1		
078	210023-2	Kugellager 627DDW		1		
079	267804-5	Wellenscheibe 15		1		
083	266361-0	Bindekopf-Blechschrabe 4X30		2	*	
083-1	265B70-0	Bindekopf-Blechschrabe 4X30	O	2		
084	451527-7	Prallplatte		1		
085	626634-7	Feld 240V		1	*	
085-1	626634-7	Feld 240V	O	1		
086	451536-6	Motorgehäuse		1		
087	850M21-8	Typenschild HR2630		1		
088	819390-8	Schutzfolie		1	*	
088-1	816R90-9	Schutzfolie	O	1	*	
089	194074-2	Kohlebürsten		1		
090	638655-7	Bürstenbrücke		1		
091	266556-5	Zylinderschraube 3X12		2		

092	266361-0	Bindekopf-Blechschrabe 4X30		4	*		
092-1	265B70-0	Bindekopf-Blechschrabe 4X30	O	4			
093	850M25-0	Serien-nr-schild HR2630		1			
094	819389-3	Schutzfolie		1	*		
094-1	816R89-4	Schutzfolie	O	1	*		
095	682566-8	Kabelschutz 10		1			
096	665890-4	Stromversorgungskabel 1.0-2-4.0		1			
097	650625-6	Schalter		1	*		
097-1	651090-2	Schalter TG853TB-3	O	1			
099	687682-1	Kabelklemme		1			
100	266385-6	Bindekopf-Blechschrabe 4X14		1	*		
100-1	265B74-2	Bindekopf-Blechschrabe 4X14	O	1			
101	266326-2	Bindekopf-Blechschrabe 4X18		1	*		
101-1	265B67-9	Bindekopf-Blechschrabe 4X18	O	1			
102	451528-5	Griffabdeckung		1			
103	266326-2	Bindekopf-Blechschrabe 4X18		2	*		
103-1	265B67-9	Bindekopf-Blechschrabe 4X18	O	2			
104	267447-3	Unterlegscheibe 14		1			
105	233992-0	Ringfeder 15		1			
106	267114-0	Unterlegscheibe 17		1			
107	234343-0	Druckfeder 5		1			
108	263005-3	Gummistift 6		1			
109	136165-3	Werkzeugaufnahme Baugruppe		1			
D10		INC. 27-30,33-35,37-43					
A02	331886-4	Tiefenanschlag		1			
A03	821550-0	Stecker-Kunststoffgehäuse (typ 2)		1			
C10	453974-8	Verschluss		4			
A04	805S58-6	Kunststoffgehäuseaufkleber HR2630J		2	*		
A04-1	816T73-1	Kunststoffgehäuseaufkleber HR2630J	X	2			
A05	805S57-8	Hinweisaufkleber HR2630J		1	*		
A05-1	816T72-3	Hinweisaufkleber HR2630J	O	1			
A06	837651-4	Tiefziehteil		1			
B01	196968-7	Hammer-Servicekit		1			
C10	195127-0	Ölbehältersatz		2			
D10		INC. 1,6,26,40,42,43,45,89,105					
F31	195127-0	Ölbehältersatz		1			
G12	1914X3-8	DUST EXTRACTION PAD SET		1			
A03	824914-7	Transportkoffer		1	*		
C10	162302-3	Verschluss		2	*		
A03-1	821775-6	Transportkoffer	O	1			
C10	162302-3	Verschluss		2			
A04	122823-7	Schlüsselloses Bohrfutter Baugruppe		1			
A01	195171-7	Staubkappen-set		1	*		
A01-1	195173-3	Staubkappen-set	O	1			

Bitte geben Sie bei Ihrer Bestellung die Teile-Nr. an.

Druckdatum 09/16/2024