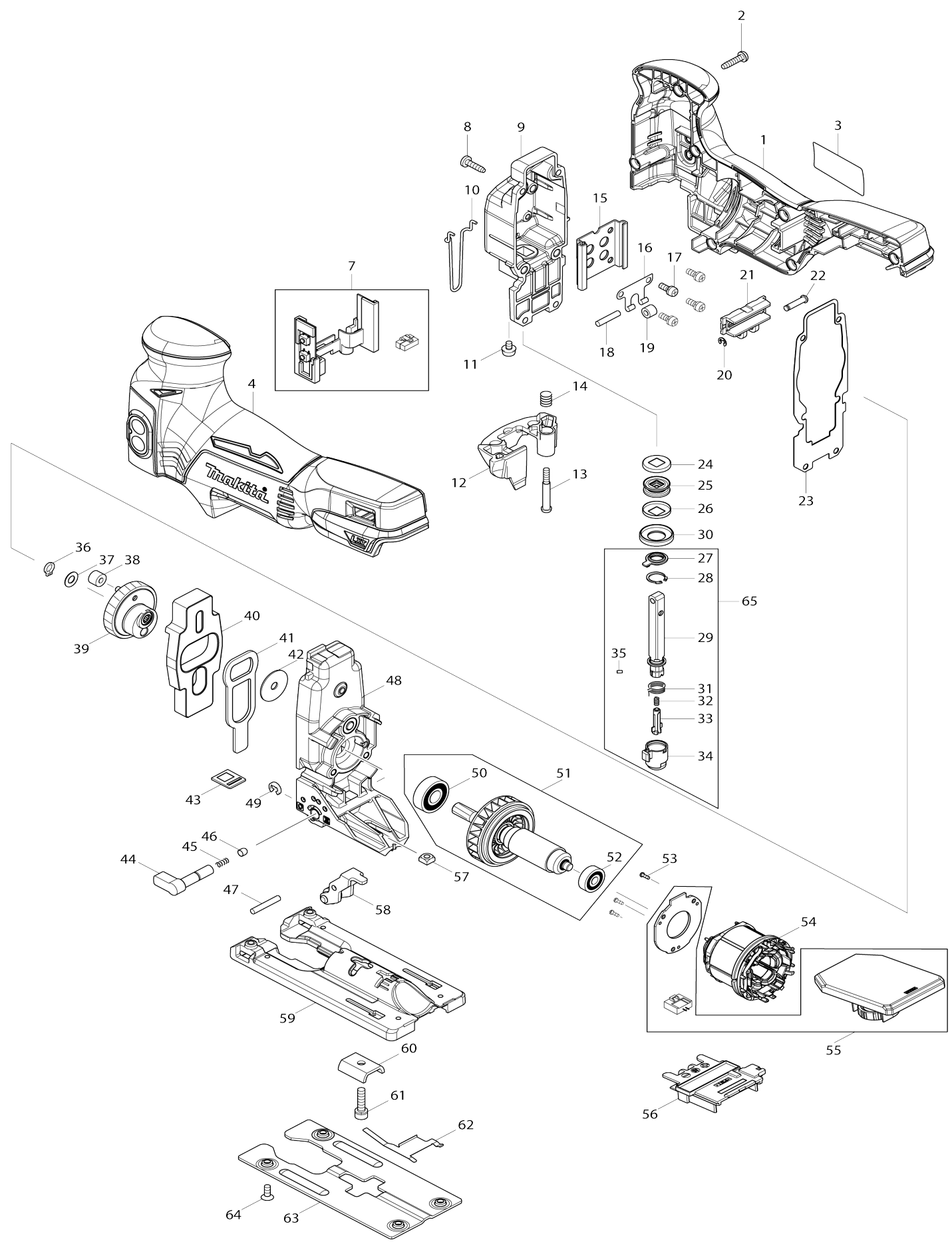


# Model No.DJV181 Akku-Pendelhubstichsäge



# Model No.DJV181 Akku-Pendelhubstichsäge

Artike l-Nr.	Teile-Nr.	Beschreibung	Austa uschb arkeit	Anzah l	Neu/A lt	Notiz 1	Notiz 2
001	187704-2	Gehäusesatz		1	*		
C10	263005-3	Gummistift 6		2	*		
C20	801V48-5	Hinweisschild schalter		2	*		
001		INC. 4			*		
001-1	1831E8-1	HOUSING SET	<	1			
C10	263005-3	Gummistift 6		2			
C20	801V48-5	Hinweisschild schalter		2			
001-1		INC. 4					
002	265995-6	Bindekopf-Blechschrabe 4X18		7			
003	814524-2	Typenschild DJV181		1			
004	187704-2	Gehäusesatz		1	*		
C10	263005-3	Gummistift 6		2	*		
C20	801V48-5	Hinweisschild schalter		2	*		
004		INC. 1			*		
004-1	1831E8-1	HOUSING SET	<	1			
C10	263005-3	Gummistift 6		2			
C20	801V48-5	Hinweisschild schalter		2			
004-1		INC. 1					
007	632A96-5	Schaltereinheit		1			
008	266034-5	Bindekopf-Blechschrabe 4X16		4			
009	142112-4	Getriebegehäuseabdeckung ko mplett		1			
010	326302-9	Schutzbügel		1			
011	911104-2	Flachkopfschraube M4X6 WG		1	*		
011-1	265132-2	Flachkopfschraube M4X5	O	1			
012	454483-0	Werkzeugöffner		1			
013	265026-1	Flachkopf-Schulter schraube M4		1			
014	231659-4	Torsionsfeder 6		1			
015	346687-7	Linearführung		1			
016	232207-2	Spindelarretierung		1			
017	911111-5	Flachkopfschraube M4X10 W		4			
018	256117-9	Stift 4		1			
019	214031-5	Flachlager 4		1			
020	961017-7	Anschlagring (EXT) E-3		1			
021	310548-7	Schieber		1	*		
021-1	310837-0	Schieber	<	1			
022	268090-1	Kopfschulterstift 4		1			
023	442195-7	Dichtung		1			
024	267854-0	Tellerscheibe 8		1			
025	421815-6	Staubdichtung 8		1			
026	267854-0	Tellerscheibe 8		1			
027	424569-4	Staubschutzabdeckung		1			
028	962063-3	Haltering (INT) rund R-13		1			
029	165724-6	Stange		1			
030	257347-5	Ring 21		1			
031	233591-8	Torsionsfeder 10		1			
032	233314-4	Druckfeder 4		1			
033	310485-5	Arretierstift		1			

034	310547-9	Messerhalter		1		
035	256528-8	Stift 2		1		
036	961002-0	Haltering (EXT) S-6		1		
037	253715-0	Unterlegscheibe 6		1		
038	212014-9	Nadellager 407		1	*	
038-1	212092-9	Nadellager 407	O	1		
039	142109-3	Stirnrad kpl.		1		
040	313260-8	Ausgleichsplatte		1		
041	346688-5	Druckplatte		1		
042	253196-8	Unterlegscheibe 6		1		
043	454484-8	Dichtungsplatte		1		
044	272244-4	Hebel 17		1	*	
044-1	272280-0	Hebel 17	<	1		
045	233139-6	Druckfeder 3		1		
046	286032-3	Kappe 5		1		
047	268063-4	Stift 4		1		
048	142111-6	Getriebegehäuse komplett		1		
049	961018-5	Anschlagring (EXT) E-5		1		
050	210059-1	Kugellager 6000DDW		1		
051	519329-8	Rotorbaugruppe		1	*	
051		INC. 50,52			*	
051-1	619821-5	Rotor	O	1		
051-1		INC. 50				
052	210022-4	Kugellager 626DDW		1	*	
053	266490-9	Zylinderschraube 2X6		3	*	
053-1	265C47-1	Zylinderschraube 2X6	O	3	*	
053-2	266490-9	Zylinderschraube 2X6	O	3		
054	629996-2	Stator		1		
055	620214-1	Controller		1	*	
055-1	620B23-0	Controller	<	1	*	
055-2	620B23-0	Controller	O	1		
056	643899-6	Klemme		1		
057	252171-1	Vierkantmutter M5-8		1		
058	142110-8	Halter komplett		1		
059	319016-7	Basis		1		
060	345237-5	Klemmplatte		1		
061	922231-0	Innensechskantkopfschraube M 5X20 W		1		
062	232208-0	Spindelarretierung		1		
063	346685-1	Grundplatte		1		
064	265085-5	Senkkopfschraube M4X8		4		
065	135602-4	Hubstange kpl.		1		
065		INC. 27-29,31-35				
A01	126331-0	Absaugstutzen Baugruppe		1		
A02	415524-7	Schlitzplatte		1		
A03	417852-6	Deckplatte		1		
A04	A-85737	Stichsägeblatt B-22		1		
A05	A-85628	Stichsägeblatt B-10		1		
A06	A-85793	Stichsägeblatt BR-13		1		
A07	783202-0	Sechskantschlüssel 4		1		
A08	821551-8	Stecker-Kunststoffgehäuse (typ 3 )		1		

C10	453974-8	Verschluss		4			
A09	837789-5	Tiefzieheteil		1			
A10	801Y30-2	Kunststoffgehäuseaufkleber DJV 181ZJ		2			
A10	801Y32-8	Kunststoffgehäuseaufkleber DJV 181RF1J		2			
A10	801Y34-4	Kunststoffgehäuseaufkleber DJV 181RFJ		2			
A10	801Y40-9	Kunststoffgehäuseaufkleber DJV 181RM1J		2			
A10	801Y42-5	Kunststoffgehäuseaufkleber DJV 181RMJ		2			
A10	803X75-0	Kunststoffgehäuseaufkleber DJV 181YJ		2			
A10	804H94-3	Kunststoffgehäuseaufkleber DJV 181RTJ		2			
A10	805M41-7	Kunststoffgehäuseaufkleber DJV 181RT1J		2			
A11	801Y29-7	Hinweisaufkleber DJV181ZJ		1			
A11	***DC18RC	Ladegerät DC18RC		1			
A11	803X74-2	Hinweisaufkleber DJV181Y1J		1			
A12	194204-5	Akkusatz BL1830		1	*		
A12	196399-0	Akkusatz BL1840		1	*		
A12	196235-0	Akkusatz BL1815N		1	*		
A12	196671-0	Akkusatz BL1850		2	*		
A12-1	194204-5	Akkusatz BL1830	O	1	*		
A12-1	196399-0	Akkusatz BL1840	O	1	*		
A12-1	196235-0	Akkusatz BL1815N	O	1			
A12-1	196671-0	Akkusatz BL1850	O	2	*		
A12-2	197600-6	Akkusatz BL1830B	<	1	*		
A12-2	197265-4	Akkusatz BL1840B	<	1	*		
A12-2	197280-8	Akkusatz BL1850B	<	2	*		
A12-3	197600-6	Akkusatz BL1830B	O	1			
A12-3	197265-4	Akkusatz BL1840B	O	1			
A12-3	197280-8	Akkusatz BL1850B	O	2			
A13	801Y31-0	Hinweisaufkleber DJV181RF1J		1			
A13	450128-8	Kontaktschutzkappe		1			
A13	801Y39-4	Hinweisaufkleber DJV181RM1J		1			
A14	801Y33-6	Hinweisaufkleber DJV181RFJ		1			
A14	801Y41-7	Hinweisaufkleber DJV181RMJ		1			
A14	804H93-5	Hinweisaufkleber DJV181RTJ		1			
A14	805M40-9	Hinweisaufkleber DJV181RT1J		1			
F01	194416-0	Platte 10000 Set		1			
F02	192516-0	Führungsschienensatz		1			
F03	192557-6	Schlitzplattensatz		1			
F04	193516-3	Richtlinealsatz		1			
C10	165217-3	Leitregel		1			
C20	271601-3	Knopf 20		1			
C30	323802-0	Führungsstift		1			
C40	922207-7	Innensechskantkopfschraube M 5X10		1			
F05-1	193517-1	Führungsschienenadaptersatz	O	1			
C11	265785-7	Flügelschraube M5X10	<	1			
C20	347393-7	Linealstange		1			

C30	417894-0	Führungsschienenadapter		1		
F06	194367-7	Führungsschiene 3000 Set		1		
C10	413102-7	Sitz 3000		2		
C20	423360-7	Positionsplatte 3000		1		
C30	423362-3	Gummiplatte 3000		2		
C40	819212-2	Firmenschild makita-logo		1		
F07	194368-5	Führungsschiene 1400 Set		1		
C10	413101-9	Sitz 1400		2		
C20	423359-2	Positionsplatte 1400		1		
C30	423361-5	Gummiplatte 1400		2		
C40	819212-2	Firmenschild makita-logo		1		
F08	194925-9	Führungsschiene 1900 Set		1		
C10	423386-9	Positionsplatte 1900		1		
C20	423390-8	Gummiplatte 1900		2		
C30	451330-6	Platte 1900		2		
C40	819212-2	Firmenschild makita-logo		1		
F10-2	197252-3	Führungsschienenadaptersatz	O	1		
F17-3	197606-4	Akkusatz BL1830B (2 stk.)	O	1	*	
F18-3	197600-6	Akkusatz BL1830B	O	1		
F19-4	197599-5	Akkusatz BL1830B	O	1		
F20-3	197267-0	Akkusatz BL1840B	O	1		
F21-3	197265-4	Akkusatz BL1840B	O	1		
F22-3	197273-5	Akkusatz BL1840B (2 stk.)	O	1		
F23-2	196235-0	Akkusatz BL1815N	O	1		
F24-1	196449-1	Akkusatz BL1815N	O	1		
F25-2	196449-1	Akkusatz BL1815N	O	1		
F27	199140-0	Führungsschiene 1000 Set		1		
F28	199141-8	Führungsschiene 1500 Set		1		
F30	194417-8	Gummiplatte 10000 Set		1		
F31	194418-6	Positionsplatte 1400 Set		1		
F32	194910-2	Positionsplatte 1900 Set		1		

Bitte geben Sie bei Ihrer Bestellung die Teile-Nr. an.

Druckdatum 10/17/2024