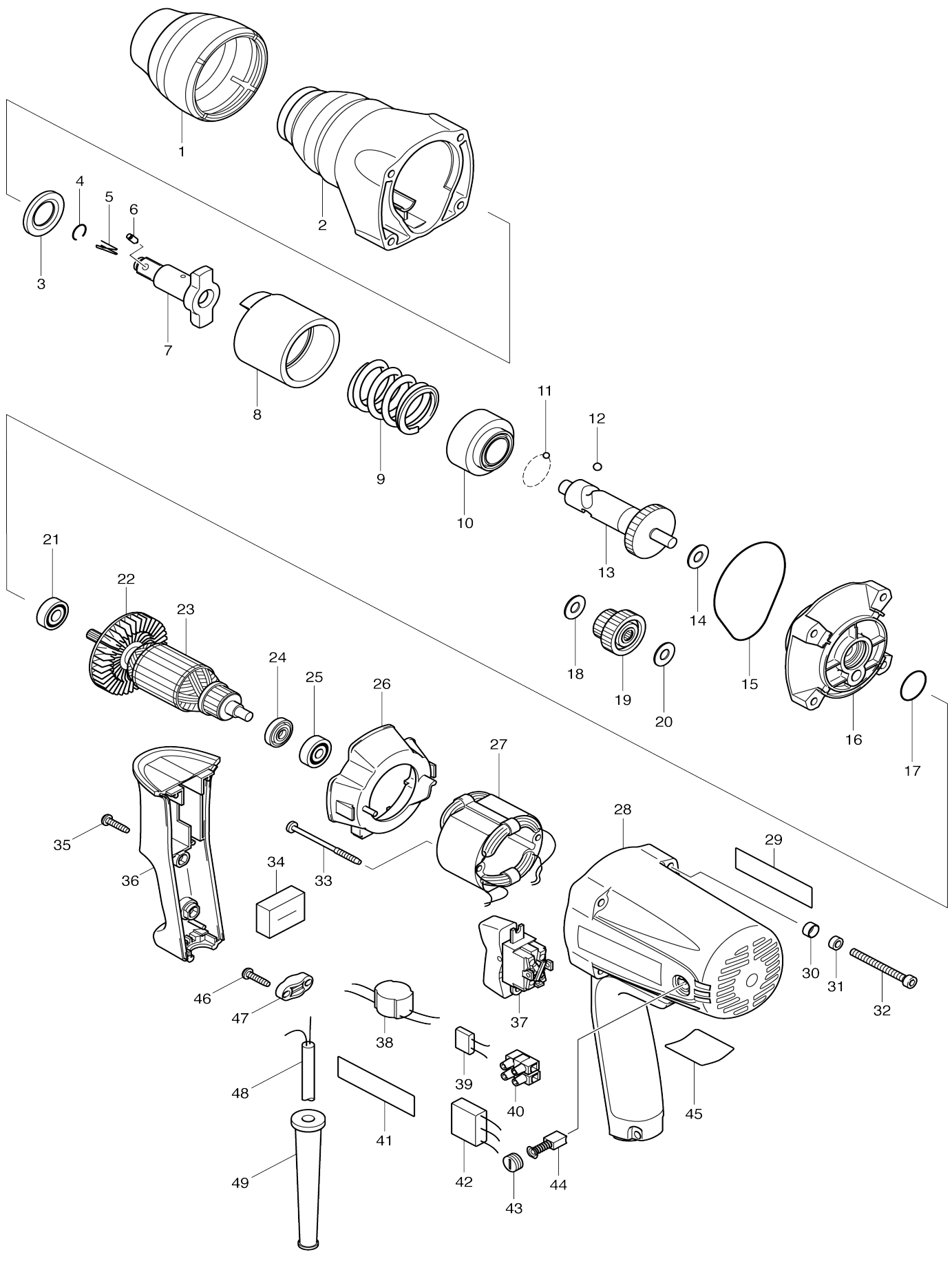


Model No.TW0350 Schlagschrauber



Model No.TW0350 Schlagschrauber

Artike l-Nr.	Teile-Nr.	Beschreibung	Austa uschb arkeit	Anzah l	Neu/A lt	Notiz 1	Notiz 2
001	421837-6	Stoßfänger		1			
002	153623-4	Hammergehäuse komplett		1			
C10	213257-6	Öldichtung 18		1			
C20	321119-5	Hülse 18		1			
003	267268-3	Unterlegscheibe 19		1			
004	231907-1	Ringfeder 10		1			
007	324406-1	Antriebsvierkant		1	*		
007-1	326983-9	Antriebsvierkant	<	1			
008	324336-6	Hammer		1			
009	233383-5	Druckfeder 28		1			
010	313115-7	Federhalter		1			
011	216008-6	Stahlkugel 4		19			
012	216007-8	Stahlkugel 6.4		2			
013	324338-2	Spindel		1			
014	253139-0	Unterlegscheibe 8		1			
015	421838-4	Dichtungsring		1			
016	153624-2	Hammergehäuseabdeckung ko mplett		1			
017	213373-4	O-Ring 22		1			
018	253139-0	Unterlegscheibe 8		1			
019	153626-8	Stirnrad 19-41 komplett		1			
020	253139-0	Unterlegscheibe 8		1			
021	210024-0	Kugellager 608 LLU		1			
022	241884-9	Ventilator 60		1			
023	515263-0	Ankerbaugruppe 220-240V		1			
023		INC. 21,22,24,25					
024	681614-0	Isolierscheibe		1			
025	210025-8	Kugellager 627LLB		1			
026	418180-2	Prallplatte		1			
027	528179-0	Feldeinheit 220-240V		1			
C10	654100-4	Anschlussfeder		2			
C20	654501-6	Nicht isolierter Spleiß P-1.25		2			
028	183604-4	Motorgehäusesatz		1	*		
C10	643455-2	Bürstenhalter 6X9		2	*		
028		INC. 29,41			*		
028-1	153625-0	Motorgehäuse komplett	O	1			
C10	643455-2	Bürstenhalter 6X9		2			
029	819064-1	Firmenschild makita-logo		1	*		
030	253929-1	Tellerscheibe 5		4			
031	262001-8	Urethanring 5		4			
032	266331-9	Innensechskantkopfschraube M 5X50		4			
033	266091-3	Bindekopf-Blechschaube 4X50		2			
034	685700-9	Schwammplatte		1			
035	265995-6	Bindekopf-Blechschaube 4X18		2			
036	418179-7	Griffabdeckung		1			
037	651572-4	Schalter SL220SD-19		1	*		
037-1	651572-4	Schalter SL220SD-19	O	1			
038	646325-4	Leitungsspule		1	*		

038-1	646358-9	Leitungsspule	O	1	*		
038-2	646358-9	Leitungsspule	O	1			
039	646755-9	Widerstand		1	*		
039-1	646755-9	Widerstand	O	1			
040	654531-7	Lüsterklemme		1	*		
040-1	654741-6	Lüsterklemme	O	1			
041	819064-1	Firmenschild makita-logo		1	*		
042	645253-0	Rauschunterdrücker		1			
043	643550-8	Halterkappe 5-8		2			
044	191940-4	Kohlebürsten		1	*		
044-1	195010-1	Kohlebürsten	O	1			
045	850644-4	Typenschild TW0350		1			
046	265995-6	Bindekopf-Blechschrabe 4X18		2			
047	687052-4	Kabelklemme		1			
048	665865-3	Stromversorgungskabel 1.0-2-2.5		1			
049	682566-8	Kabelschutz 10		1			
A01	824702-2	Transportkoffer		1			
C10	186347-7	Schiebeklinke RL Set		1			
A02	134841-3	Buchse 24-45 Baugruppe		1	*		
C10	213399-6	O-Ring 25		1	*		
C20	268057-9	Stift 4		1	*		
A02-1	137071-5	SOCKET 24-38 ASS'Y		1			
C10	422B61-6	RUBBER RING23		1	*		
C11	B-54570	ORING 3PC SET 1/2" SQ 20-32MM	O	1			
C20	256A76-3	PIN 4		1	*		
C21	B-54617	PIN 3PC SET 1/2" SQ 20-32MM	O	1			
A03	821550-0	Stecker-Kunststoffgehäuse (typ 2)		1			
C10	453974-8	Verschluss		4			
A04	802U84-8	Hinweisaufkleber TW0350J		1			
A05	802U85-6	Kunststoffgehäuseaufkleber TW0350J		2			
A06	837870-2	Tiefziehteil		1			
F28	195870-1	Bohrereinsatz-Auszieher Set		1			

Bitte geben Sie bei Ihrer Bestellung die Teile-Nr. an.

Druckdatum 10/18/2024