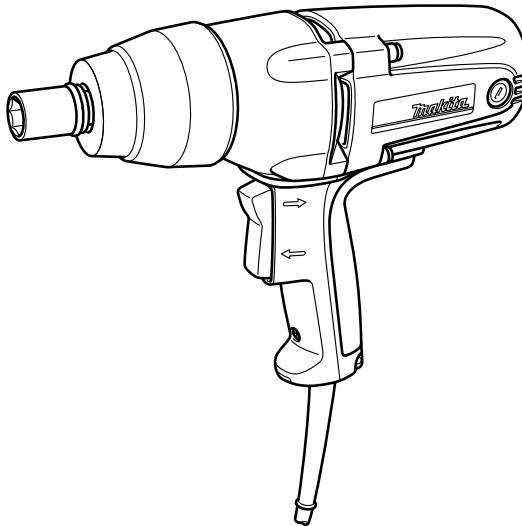
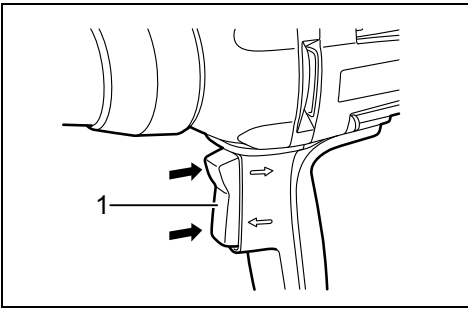




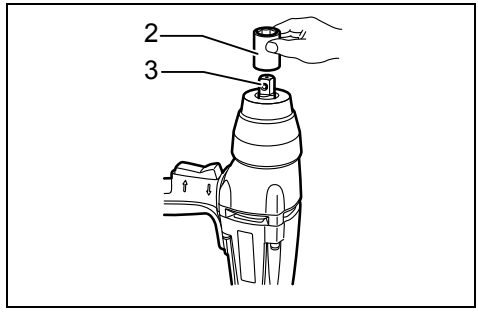
<b>GB</b>	<b>Impact Wrench</b>	<b>Instruction Manual</b>
<b>F</b>	<b>Boulonneuse à chocs</b>	<b>Manuel d'instructions</b>
<b>D</b>	<b>Schlagschrauber</b>	<b>Betriebsanleitung</b>
<b>I</b>	<b>Avvitatrice ad impulso</b>	<b>Istruzioni per l'uso</b>
<b>NL</b>	<b>Slagmoersleutel</b>	<b>Gebruiksaanwijzing</b>
<b>E</b>	<b>Llave de impacto</b>	<b>Manual de instrucciones</b>
<b>P</b>	<b>Chave de impacto</b>	<b>Manual de instruções</b>
<b>DK</b>	<b>Slagnøgle</b>	<b>Brugsanvisning</b>
<b>GR</b>	<b>Κρουστικό κλειδί</b>	<b>Οδηγίες χρήσεως</b>

# TW0350

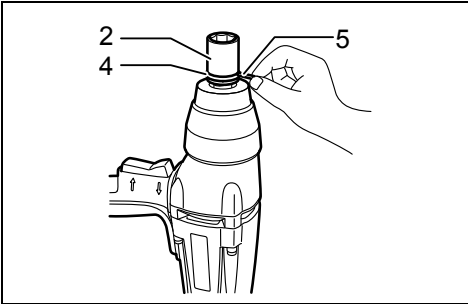




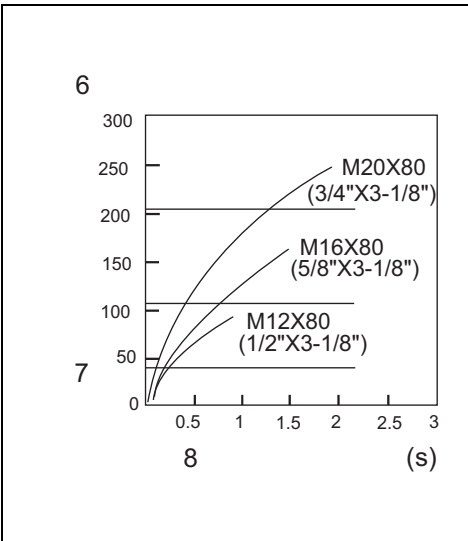
**1** 004006



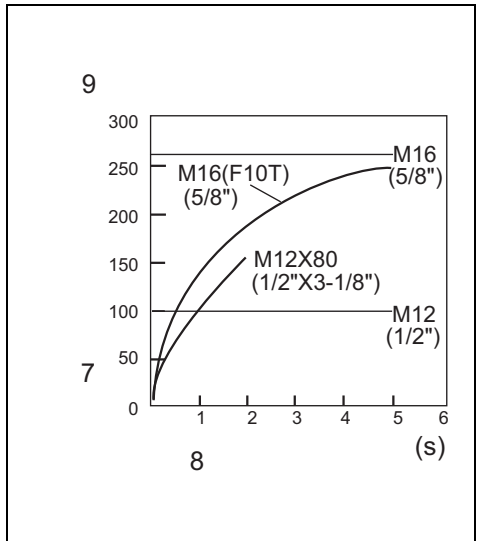
**2** 004007



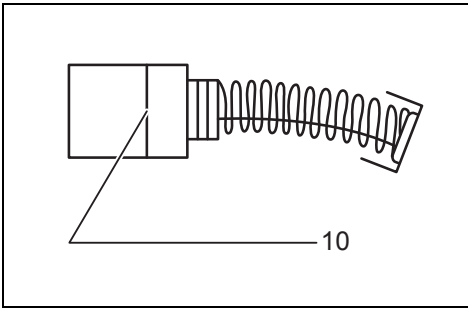
**3** 004008



**4** 004009

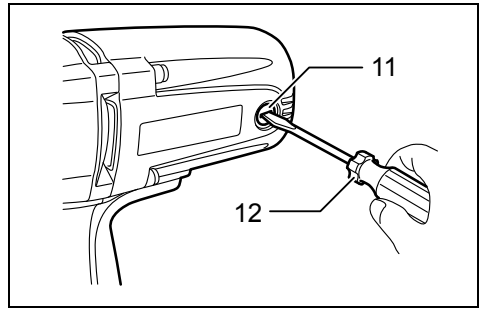


**5** 004010



6

001145



7

004011

**Explanation of general view**

1 Switch trigger	6 Standard bolt	11 Brush holder cap
2 Socket	7 Fastening torque	12 Screwdriver
3 Anvil	8 Fastening time	
4 O-ring	9 High tensile bolt	
5 Pin	10 Limit mark	

**SPECIFICATIONS**

<b>Model</b>	<b>TW0350</b>
<b>Capacities</b>	
Standard bolt .....	M12 – M22
High tensile bolt .....	M12 – M16
Square drive .....	12.7 mm
No load speed (min <sup>-1</sup> ) .....	2,000
Impacts per minute .....	2,000
Max. fastening torque .....	350 N•m
Overall length .....	283 mm
Net weight .....	3.0 kg
Safety class .....	□/II

- Due to our continuing program of research and development, the specifications herein are subject to change without notice.
- Specifications may differ from country to country.
- Weight according to EPTA-Procedure 01/2014

ENE036-1

**Intended use**

The tool is intended for fastening bolts and nuts.

ENF002-2

**Power supply**

The tool should be connected only to a power supply of the same voltage as indicated on the nameplate, and can only be operated on single-phase AC supply. They are double-insulated and can, therefore, also be used from sockets without earth wire.

GEA010-2

**General Power Tool Safety Warnings**

**⚠ WARNING** Read all safety warnings, instructions, illustrations and specifications provided with this power tool. Failure to follow all instructions listed below may result in electric shock, fire and/or serious injury.

**Save all warnings and instructions for future reference.**

The term “power tool” in the warnings refers to your mains-operated (corded) power tool or battery-operated (cordless) power tool.

GEB134-1

**IMPACT WRENCH SAFETY WARNINGS**

1. **Hold the power tool by insulated gripping surfaces, when performing an operation where the fastener may contact hidden wiring or its own cord.** Fasteners contacting a “live” wire may make exposed metal parts of the power tool “live” and could give the operator an electric shock.
2. **Wear ear protectors.**
3. **Check the impact socket carefully for wear, cracks or damage before installation.**
4. **Hold the tool firmly.**
5. **Keep hands away from rotating parts.**

6. **Always be sure you have a firm footing. Be sure no one is below when using the tool in high locations.**
7. **The proper fastening torque may differ depending upon the kind or size of the bolt. Check the torque with a torque wrench.**

**SAVE THESE INSTRUCTIONS.**

**WARNING:**

**DO NOT let comfort or familiarity with product (gained from repeated use) replace strict adherence to safety rules for the subject product. MISUSE or failure to follow the safety rules stated in this instruction manual may cause serious personal injury.**

**FUNCTIONAL DESCRIPTION**

**CAUTION:**

- Always be sure that the tool is switched off and unplugged before adjusting or checking function on the tool.

**Switch action (Fig. 1)**

**CAUTION:**

- Before plugging in the tool, always check to see that the switch trigger actuates properly and returns to the “OFF” position when released.
- Change the direction of rotation only after the tool comes to a complete stop. Changing it before the tool stops may damage the tool.

The switch is reversible, providing either clockwise or counterclockwise rotation. To start the tool, simply pull the lower part of the switch trigger for clockwise, the upper part for counterclockwise. Release the switch trigger to stop.

**ASSEMBLY**

**CAUTION:**

- Always be sure that the tool is switched off and unplugged before carrying out any work on the tool.

**Selecting correct socket**

Always use the correct size socket for bolts and nuts. An incorrect size socket will result in inaccurate and inconsistent fastening torque and/or damage to the bolt or nut.

**Installing or removing socket**

**CAUTION:**

- Always be sure that the tool is switched off and unplugged before installing or removing the socket.

**For socket without O-ring and pin (Fig. 2)**

To install the socket, push it onto the anvil of the tool until it locks into place.  
To remove the socket, simply pull it off.

### For socket with O-ring and pin (Fig. 3)

Move the O-ring out of the groove in the socket and remove the pin from the socket. Fit the socket onto the anvil of the tool so that the hole in the socket is aligned with the hole in the anvil. Insert the pin through the hole in the socket and anvil. Then return the O-ring to the original position in the socket groove to retain the pin. To remove the socket, follow the installation procedures in reverse.

## OPERATION

The proper fastening torque may differ depending upon the kind or size of the bolt, the material of the workpiece to be fastened, etc. The relation between fastening torque and fastening time is shown in **Fig. 4** and **Fig. 5**. Hold the tool firmly and place the socket over the bolt or nut. Turn the tool on and fasten for the proper fastening time.

### NOTE:

- When fastening screw M12 or smaller, carefully adjust pressure on the switch trigger so that the screw is not damaged.
- Hold the tool pointed straight at the bolt or nut without applying excessive pressure on the tool.
- If you fasten the bolt for a time longer than shown in the figures, the bolt or the socket may be overstressed, damaged, etc. Before starting your job, always perform a test operation to determine the proper fastening time for your bolt. Especially for the bolt other than M12, perform the above test operation to prevent the trouble on socket or bolt, etc.

The fastening torque is affected by a wide variety of factors including the following. After fastening, always check the torque with a torque wrench.

1. Voltage
  - Voltage drop will cause a reduction in the fastening torque.
2. Socket
  - Failure to use the correct size socket will cause a reduction in the fastening torque.
  - A worn socket (wear on the hex end or square end) will cause a reduction in the fastening torque.
3. Bolt
  - Even though the torque coefficient and the class of bolt are the same, the proper fastening torque will differ according to the diameter of the bolt.
  - Even though the diameters of bolts are the same, the proper fastening torque will differ according to the torque coefficient, the class of bolt and the bolt length.
4. The use of the universal joint or the extension bar somewhat reduces the fastening force of the impact wrench. Compensate by fastening for a longer period of time.
5. The manner of holding the tool or the material of driving position to be fastened will affect the torque.

## MAINTENANCE

### CAUTION:

- Always be sure that the tool is switched off and unplugged before attempting to perform inspection or maintenance.
- Never use gasoline, benzine, thinner, alcohol or the like. Discoloration, deformation or cracks may result.

## Replacing carbon brushes

Remove and check the carbon brushes regularly. Replace when they wear down to the limit mark. Keep the carbon brushes clean and free to slip in the holders. Both carbon brushes should be replaced at the same time. Use only identical carbon brushes. **(Fig. 6)**

Use a screwdriver to remove the brush holder caps. Take out the worn carbon brushes, insert the new ones and secure the brush holder caps. **(Fig. 7)**

To maintain product SAFETY and RELIABILITY, repairs, any other maintenance or adjustment should be performed by Makita Authorized Service Centers, always using Makita replacement parts.

## OPTIONAL ACCESSORIES

### CAUTION:

- These accessories or attachments are recommended for use with your Makita tool specified in this manual. The use of any other accessories or attachments might present a risk of injury to persons. Only use accessory or attachment for its stated purpose.

If you need any assistance for more details regarding these accessories, ask your local Makita Service Center.

- Sockets
- Extension bar
- Universal joint

### NOTE:

- Some items in the list may be included in the tool package as standard accessories. They may differ from country to country.

ENG905-1

### Noise

The typical A-weighted noise level determined according to EN62841-2-2:

Sound pressure level ( $L_{pA}$ ): 96 dB (A)

Sound power level ( $L_{WA}$ ): 104 dB (A)

Uncertainty (K): 3 dB (A)

ENG907-1

### NOTE:

- The declared noise emission value(s) has been measured in accordance with a standard test method and may be used for comparing one tool with another.
- The declared noise emission value(s) may also be used in a preliminary assessment of exposure.

### WARNING:

- **Wear ear protection.**
- **The noise emission during actual use of the power tool can differ from the declared value(s) depending on the ways in which the tool is used especially what kind of workpiece is processed.**
- **Be sure to identify safety measures to protect the operator that are based on an estimation of exposure in the actual conditions of use (taking account of all parts of the operating cycle such as the times when the tool is switched off and when it is running idle in addition to the trigger time).**

**Vibration**

The vibration total value (tri-axial vector sum) determined according to EN62841-2-2:

Work mode: impact tightening of fasteners of the maximum capacity of the tool  
Vibration emission ( $a_h$ ): 11.5 m/s<sup>2</sup>  
Uncertainty (K): 1.5 m/s<sup>2</sup>

ENG901-2

**NOTE:**

- The declared vibration total value(s) has been measured in accordance with a standard test method and may be used for comparing one tool with another.
- The declared vibration total value(s) may also be used in a preliminary assessment of exposure.

**WARNING:**

- **The vibration emission during actual use of the power tool can differ from the declared value(s) depending on the ways in which the tool is used especially what kind of workpiece is processed.**
- **Be sure to identify safety measures to protect the operator that are based on an estimation of exposure in the actual conditions of use (taking account of all parts of the operating cycle such as the times when the tool is switched off and when it is running idle in addition to the trigger time).**

**DECLARATIONS OF CONFORMITY****For European countries only**

The Declarations of conformity are included in Annex A to this instruction manual.

**Descriptif**

1 Gâchette	6 Boulon standard	11 Bouchon de porte-charbon
2 Douille	7 Couple de serrage	12 Tournevis
3 Piton	8 Temps de serrage	
4 Joint torique	9 Boulon à haute résistance	
5 Broche	10 Trait de limite d'usure	

**SPÉCIFICATIONS**

GEB134-1

**Modèle** TW0350

Capacités

Boulon standard .....	M12 – M22
Boulon à haute résistance .....	M12 – M16
Tournevis carré .....	12,7 mm
Vitesse à vide (min <sup>-1</sup> ) .....	2 000
Percussions par minute .....	2 000
Couple de serrage maxi .....	350 N•m
Longueur total .....	283 mm
Poids net .....	3,0 kg
Catégorie de sécurité .....	□/II

- Étant donné l'évolution constante du programme de recherche et développement, les spécifications contenues dans ce manuel sont susceptibles de changer sans préavis.
- Les spécifications peuvent être différentes suivant les pays.
- Poids selon la procédure EPTA 01/2014

ENE036-1

**Utilisation**

L'outil est conçu pour la fixation des boulons et des écrous.

ENF002-2

**Alimentation**

L'outil ne devra être raccordé qu'à une alimentation de la même tension que celle qui figure sur la plaque signalétique, et il ne pourra fonctionner que sur un courant secteur monophasé. Réalisé avec une double isolation, il peut de ce fait être alimenté sans mise à la terre.

GEA010-2

**Consignes de sécurité générales pour outils électriques**

**⚠ AVERTISSEMENT** Veuillez lire les consignes de sécurité, instructions, illustrations et spécifications qui accompagnent cet outil électrique. Le non-respect de toutes les instructions indiquées ci-dessous peut entraîner une électrocution, un incendie et/ou de graves blessures.

**Conservez toutes les mises en garde et instructions pour référence ultérieure.**

Le terme "outil électrique" dans les avertissements fait référence à l'outil électrique alimenté par le secteur (avec cordon d'alimentation) ou à l'outil électrique fonctionnant sur batterie (sans cordon d'alimentation).

**CONSIGNES DE SÉCURITÉ POUR BOULONNEUSE**

1. **Tenez l'outil électrique par une surface de prise isolée, lorsque vous effectuez une tâche où l'élément de fixation pourrait toucher un câblage caché ou son propre cordon d'alimentation.** Le contact des éléments de fixation avec un fil sous tension peut transmettre du courant dans les pièces métalliques exposées de l'outil électrique et électrocuter l'opérateur.
2. **Portez un casque anti-bruit.**
3. **Vérifiez que la douille à choc n'est pas usée, fissurée ou endommagée avant l'installation.**
4. **Tenez votre outil fermement.**
5. **Gardez les mains éloignées des pièces en rotation.**
6. **Ayez toujours une assise ferme sous vos pieds. Veillez à ce que personne ne se trouve en dessous de vous quand vous utilisez l'outil en hauteur.**
7. **Le couple de serrage correct peut varier en fonction du type ou de la dimension du boulon. Vérifiez le couple à l'aide d'une clé dynamométrique.**

**CONSERVEZ CES INSTRUCTIONS.**

**AVERTISSEMENT :**

**NE vous laissez PAS tromper (au fil d'une utilisation répétée) par un sentiment d'aisance et de familiarité avec le produit, en négligeant le respect rigoureux des consignes de sécurité qui accompagnent le produit en question.**

**La MAUVAISE UTILISATION de l'outil ou l'ignorance des consignes de sécurité indiquées dans ce mode d'emploi peut entraîner de graves blessures.**

**DESCRIPTION DU FONCTIONNEMENT**

**ATTENTION :**

- Assurez-vous toujours que l'outil est hors tension et débranché avant de l'ajuster ou de vérifier son fonctionnement.

**Interrupteur (Fig. 1)**

**ATTENTION :**

- Avant de brancher l'outil, vérifiez toujours que la gâchette fonctionne correctement et revient sur la position "OFF" une fois relâchée.
- Ne modifiez le sens de rotation qu'une fois l'outil parfaitement arrêté. Vous risqueriez d'abîmer l'outil en changeant le sens de rotation avant l'arrêt complet.

L'interrupteur, de type inverseur, permet d'obtenir une rotation dans le sens des aiguilles d'une montre ou dans le sens contraire. Pour faire démarrer l'outil, tirez simplement sur la partie inférieure de la gâchette pour une rotation dans le sens des aiguilles d'une montre, ou sur sa partie supérieure pour une rotation dans le sens contraire. Pour arrêter l'outil, relâchez la gâchette.

## ASSEMBLAGE

### ATTENTION :

- Avant d'effectuer toute intervention sur l'outil, assurez-vous toujours qu'il est hors tension et débranché.

### Sélection de la bonne douille

Utilisez toujours une douille bien adaptée à la taille des boulons ou écrous. Une douille de taille incorrecte causera un couple de serrage inexact et irrégulier, et cela risque d'abîmer le boulon ou l'écrou.

### Pose ou retrait de la douille

#### ATTENTION :

- Avant de poser ou de retirer la douille, assurez-vous toujours que l'outil est hors tension et débranché.

#### Pour douille sans joint torique ni broche (Fig. 2)

Pour poser la douille, enfoncez-la dans le piton de l'outil jusqu'à ce qu'elle se verrouille en place.

Pour retirer la douille, tirez simplement dessus.

#### Pour douille avec joint torique et broche (Fig. 3)

Déplacez le joint torique hors de la rainure de la douille, et retirez la broche de la douille. Placez la douille sur le piton de l'outil de sorte que l'orifice de la douille soit aligné sur l'orifice du piton. Faites passer la broche à travers l'orifice de la douille et du piton. Remettez ensuite le joint torique en position initiale dans la rainure de la douille pour retenir la broche. Pour retirer la douille, effectuez la procédure inverse.

## UTILISATION

Le couple de serrage adéquat peut varier suivant le type de boulon, la taille du boulon, le matériau de la pièce à serrer, etc. La relation entre le couple de serrage et le temps de serrage est indiquée aux **Fig. 4** et **Fig. 5**. Tenez l'outil fermement et mettez la douille sur le bouton ou l'écrou. Mettez le contact et serrez pendant le temps adéquat.

### NOTE :

- Lorsque vous serrez une vis M12 ou plus petite, ajustez soigneusement votre pression sur la gâchette pour éviter d'abîmer la vis.
- Tenez l'outil en le pointant directement vers le boulon ou l'écrou, sans appliquer une pression excessive.
- En serrant le boulon plus longtemps que le temps indiqué sur les figures, vous risquez d'abîmer le boulon ou la douille. Avant de commencer le travail, effectuez toujours un test pour connaître le temps de serrage adéquat pour le boulon. Tout particulièrement dans le cas de boulons autres que M12, effectuez le test ci-dessus pour éviter tout problème de douille, de boulon, etc.

Le couple de serrage est affecté par divers facteurs, dont les suivants. Après le serrage, vérifiez toujours le couple avec un clé dynamométrique.

#### 1. Tension

- Une baisse de tension causera une diminution du couple de serrage.

#### 2. Douille

- L'utilisation d'une douille de la mauvaise taille causera une diminution du couple de serrage.
- L'utilisation d'une douille usée (usure de l'extrémité hexagonale ou carrée) causera une diminution du couple de serrage.

#### 3. Boulon

- Même avec un coefficient de couple et une catégorie de boulon identiques, le couple de serrage approprié varie suivant le diamètre du boulon.
- Même avec un diamètre de boulon identique, le couple de serrage approprié varie suivant le coefficient de couple, la catégorie de boulon et la longueur du boulon.

#### 4. L'utilisation d'un joint universel ou d'une barre de rallonge réduit quelque peu la force de serrage de la boulonneuse. Compensez en serrant plus longtemps.

#### 5. Le type des matériaux à serrer, la manière dont vous tenez l'outil et la vitesse de l'outil auront un effet sur le couple.

## ENTRETIEN

### ATTENTION :

- Avant d'effectuer tout travail d'inspection ou de maintenance sur l'outil, assurez-vous toujours qu'il est à l'arrêt et débranché.
- N'utilisez jamais d'essence, benzine, diluant, alcool ou autre produit similaire. Cela risquerait de provoquer la décoloration, la déformation ou la fissuration de l'outil.

### Remplacement des charbons

Retirez et vérifiez les charbons régulièrement. Remplacez-les lorsqu'ils atteignent le trait de limite d'usure. Maintenez les charbons propres et en état de glisser librement dans les porte-charbon. Les deux charbons doivent être remplacés en même temps. Utilisez uniquement des charbons identiques. (**Fig. 6**)

Utilisez un tournevis pour retirer les bouchons de porte-charbon. Retirez les charbons usés, insérez les neufs et fixez les bouchons de porte-charbon. (**Fig. 7**)

Pour maintenir la SÉCURITÉ et la FIABILITÉ du produit, les réparations et tout autre travail d'entretien ou de réglage doivent être effectués dans un centre de service après-vente Makita agréé, exclusivement avec des pièces de rechange Makita.

## ACCESSOIRES EN OPTION

### ATTENTION :

Les accessoires ou pièces supplémentaires qui suivent sont recommandés pour l'utilisation avec l'outil Makita spécifié dans ce manuel. L'utilisation de tout autre accessoire ou pièce supplémentaire peut comporter un risque de blessure. Utilisez uniquement l'accessoire ou la pièce supplémentaire dans le but spécifié.

Pour obtenir plus de détails sur ces accessoires, contactez votre Centre d'Entretien local Makita.

- Douilles
- Barre de rallonge
- Joint universel



**NOTE :**

- Il se peut que certains éléments de la liste soient compris dans l'emballage de l'outil en tant qu'accessoires standard. Ils peuvent varier d'un pays à l'autre.

ENG905-1

**Bruit**

Niveau de bruit pondéré A typique, déterminé selon EN62841-2-2 :

Niveau de pression sonore ( $L_{pA}$ ) : 96 dB (A)

Niveau de puissance sonore ( $L_{WA}$ ) : 104 dB (A)

Incertitude (K) : 3 dB (A)

ENG907-1

**NOTE :**

- La ou les valeurs d'émission de bruit déclarées ont été mesurées conformément à la méthode de test standard et peuvent être utilisées pour comparer les outils entre eux.
- La ou les valeurs d'émission de bruit déclarées peuvent aussi être utilisées pour l'évaluation préliminaire de l'exposition.

**⚠ AVERTISSEMENT :**

- **Portez un serre-tête antibruit.**
- **L'émission de bruit lors de l'usage réel de l'outil électrique peut être différente de la ou des valeurs déclarées, suivant la façon dont l'outil est utilisé, particulièrement selon le type de pièce usinée.**
- **Les mesures de sécurité à prendre pour protéger l'utilisateur doivent être basées sur une estimation de l'exposition dans des conditions réelles d'utilisation (en tenant compte de toutes les composantes du cycle d'utilisation, comme par exemple le moment de sa mise hors tension, lorsqu'il tourne à vide et le moment de son déclenchement).**

ENG900-1

**Vibrations**

Valeur totale de vibrations (somme de vecteur triaxial) déterminée selon EN62841-2-2 :

Mode de travail : serrage avec impact de vis ne dépassant pas la capacité maximale de l'outil

Émission de vibrations ( $a_h$ ) : 11,5 m/s<sup>2</sup>

Incertitude (K) : 1,5 m/s<sup>2</sup>

ENG901-2

**NOTE :**

- La ou les valeurs de vibration totales déclarées ont été mesurées conformément à la méthode de test standard et peuvent être utilisées pour comparer les outils entre eux.
- La ou les valeurs de vibration totales déclarées peuvent aussi être utilisées pour l'évaluation préliminaire de l'exposition.

**⚠ AVERTISSEMENT :**

- **L'émission de vibrations lors de l'usage réel de l'outil électrique peut être différente de la ou des valeurs déclarées, suivant la façon dont l'outil est utilisé, particulièrement selon le type de pièce usinée.**
- **Les mesures de sécurité à prendre pour protéger l'utilisateur doivent être basées sur une estimation de l'exposition dans des conditions réelles d'utilisation (en tenant compte de toutes les composantes du cycle d'utilisation, comme par exemple le moment de sa mise hors tension, lorsqu'il tourne à vide et le moment de son déclenchement).**

**DÉCLARATIONS DE CONFORMITÉ****Pour les pays européens uniquement**

Les déclarations de conformité sont fournies en Annexe A à ce mode d'emploi.

Übersicht

1	Elektronikschalter	6	Standardschraube	11	Bürstenhalterkappe
2	Steckschlüssel	7	Anzugsmoment	12	Schraubendreher
3	Vierkant	8	Anzugszeit		
4	O-Ring	9	HV-Schraube		
5	Stift	10	Verschleißgrenze		

TECHNISCHE DATEN

GEB134-1

Modell TW0350

Arbeitsleistung

Standardschraube .....	M12 – M22
Höchste Schraube .....	M12 – M16
Vierkantantrieb .....	12,7 mm
Leerlaufdrehzahl (min <sup>-1</sup> ) .....	2 000
Schlagzahl pro Minute .....	2 000
Max. Anzugsmoment .....	350 N•m
Gesamtlänge .....	283 mm
Nettogewicht .....	3,0 kg
Sicherheitsklasse .....	□/II

- Im Zuge der Entwicklung und des technischen Fortschritts behalten wir uns das Recht vor, Änderungen an den technischen Daten ohne Vorankündigung vorzunehmen.
- Die technischen Daten können von Land zu Land unterschiedlich sein.
- Gewicht nach EPTA-Verfahren 01/2014

ENE036-1

Vorgesehene Verwendung

Die Maschine ist für das Anziehen von Schrauben und Muttern vorgesehen.

ENF002-2

Netzanschluss

Die Maschine darf nur an die auf dem Typenschild angegebene Netzspannung angeschlossen werden und arbeitet nur mit Einphasen-Wechselspannung. Sie ist doppelt schutzisoliert und kann daher auch an Steckdosen ohne Erdanschluss betrieben werden.

GEA010-2

Allgemeine Sicherheitswarnungen für Elektrowerkzeuge

**⚠️ WARNUNG** Lesen Sie alle mit diesem Elektrowerkzeug gelieferten Sicherheitswarnungen, Anweisungen, Abbildungen und technischen Daten durch. Eine Missachtung der unten aufgeführten Anweisungen kann zu einem elektrischen Schlag, Brand und/oder schweren Verletzungen führen.

Bewahren Sie alle Warnungen und Anweisungen für spätere Bezugnahme auf.

Der Ausdruck „Elektrowerkzeug“ in den Warnhinweisen bezieht sich auf Ihr mit Netzstrom (mit Kabel) oder Akku (ohne Kabel) betriebenes Elektrowerkzeug.

SICHERHEITSWARNUNGEN FÜR SCHLAGSCHRAUBER

1. Halten Sie das Elektrowerkzeug nur an den isolierten Griffflächen, wenn Sie Arbeiten ausführen, bei denen die Gefahr besteht, dass das Befestigungselement verborgene Kabel oder das eigene Kabel kontaktiert. Bei Kontakt mit einem Strom führenden Kabel können die freiliegenden Metallteile des Elektrowerkzeugs ebenfalls Strom führend werden, so dass der Benutzer einen elektrischen Schlag erleiden kann.
2. Tragen Sie Gehörschützer.
3. Überprüfen Sie den Schlagsteckschlüsseinsatz vor der Montage sorgfältig auf Verschleiß, Risse oder Beschädigung.
4. Halten Sie das Werkzeug mit festem Griff.
5. Halten Sie Ihre Hände von rotierenden Teilen fern.
6. Achten Sie stets auf sicheren Stand. Vergewissern Sie sich bei Einsatz des Werkzeugs an hochgelegenen Arbeitsplätzen, dass sich keine Personen darunter aufhalten.
7. Das korrekte Anzugsmoment kann je nach Art oder Größe der Schraube unterschiedlich sein. Überprüfen Sie das Anzugsmoment mit einem Drehmomentschlüssel.

DIESE ANWEISUNGEN AUFBEWAHREN.

WARNUNG:

Lassen Sie sich NICHT durch Bequemlichkeit oder Vertrautheit mit dem Produkt (durch wiederholten Gebrauch erworben) von der strikten Einhaltung der Sicherheitsregeln für das vorliegende Produkt abhalten.

MISSBRAUCH oder Missachtung der Sicherheitsvorschriften in dieser Anleitung können schwere Verletzungen verursachen.

FUNKTIONSBESCHREIBUNG

VORSICHT:

- Vergewissern Sie sich vor jeder Einstellung oder Funktionsprüfung der Maschine stets, dass sie ausgeschaltet und vom Stromnetz getrennt ist.

Schalterfunktion (Abb. 1)

VORSICHT:

- Vergewissern Sie sich vor dem Anschließen der Maschine an das Stromnetz stets, dass der Elektronikschalter ordnungsgemäß funktioniert und beim Loslassen in die AUS-Stellung zurückkehrt.
- Schalten Sie die Drehrichtung erst um, nachdem die Maschine völlig zum Stillstand gekommen ist. Durch Umschalten vor dem Stillstand kann die Maschine beschädigt werden.

Der Schalter ist umkehrbar und gestattet Drehung entweder im oder entgegen dem Uhrzeigersinn. Zum Starten der Maschine betätigen Sie einfach den unteren Teil des Elektronikschalters für Rechtsdrehung oder den oberen Teil für Linksdrehung. Zum Ausschalten den Elektronikschalter loslassen.

## MONTAGE

### VORSICHT:

- Vergewissern Sie sich vor der Ausführung von Arbeiten an der Maschine stets, dass sie ausgeschaltet und vom Stromnetz getrennt ist.

### Wahl des korrekten Steckschlüsseinsatzes

Verwenden Sie stets einen passenden Steckschlüsseinsatz für die jeweiligen Schrauben und Muttern. Ein Steckschlüsseinsatz der falschen Größe bewirkt ein falsches und ungleichmäßiges Anzugsmoment und/oder Beschädigung der Schraube oder Mutter.

### Anbringen und Abnehmen der Stecknuss

#### VORSICHT:

- Vergewissern Sie sich vor der Montage oder Demontage der Stecknuss stets, dass die Maschine ausgeschaltet und vom Stromnetz getrennt ist.

#### Für Steckschlüsseinsatz ohne O-Ring und Stift (Abb. 2)

Den Steckschlüsseinsatz zum Anbringen auf den Antriebsvierkant der Maschine schieben, bis er einrastet. Zum Abnehmen den Steckschlüsseinsatz einfach abziehen.

#### Für Stecknuss mit O-Ring und Stift (Abb. 3)

Den O-Ring aus der Nut im Steckschlüsseinsatz entfernen, und den Stift aus dem Steckschlüsseinsatz herausziehen. Den Steckschlüsseinsatz so auf den Antriebsvierkant der Maschine setzen, dass die Bohrung im Steckschlüsseinsatz auf die Bohrung im Antriebsvierkant ausgerichtet ist. Den Stift durch die Bohrung in Steckschlüsseinsatz und Antriebsvierkant einführen. Dann den O-Ring wieder in die Nut des Steckschlüsseinsatzes einsetzen, um den Stift zu arretieren. Zum Demontieren des Steckschlüsseinsatzes ist das Montageverfahren umgekehrt anzuwenden.

## BETRIEB

Das korrekte Anzugsmoment hängt u. a. von der Art oder Größe der Schrauben oder der Art der zu verschraubenden Materialien ab. Die Beziehung zwischen Anzugsmoment und Anzugszeit ist aus **Abb. 4** und **Abb. 5** ersichtlich. Halten Sie die Maschine mit festem Griff, und setzen Sie den Steckschlüsseinsatz auf die Schraube oder Mutter. Schalten Sie die Maschine ein, und ziehen Sie das Teil mit der korrekten Anzugszeit an.

### HINWEIS:

- Üben Sie beim Anziehen von Schrauben der Größe M12 oder kleiner vorsichtigen Druck auf den Elektronikschalter aus, damit die Schraube nicht beschädigt wird.
- Halten Sie die Maschine gerade auf die Schraube oder Mutter, ohne übermäßigen Druck auf die Maschine auszuüben.

- Wird die in den Abbildungen angegebene Anzugszeit einer Schraube überschritten, können Schraube oder Stecknuss überbeansprucht, beschädigt oder sonst wie beeinträchtigt werden. Führen Sie vor Arbeitsbeginn stets eine Probeverschraubung durch, um die geeignete Anzugszeit für die jeweilige Schraube zu ermitteln. Besonders für andere Schrauben als M12 sollte die obige Probeverschraubung durchgeführt werden, um Probleme mit der Stecknuss oder der Schraube usw. zu vermeiden.

Das Anzugsmoment unterliegt einer Reihe von Einflüssen, einschließlich der folgenden. Überprüfen Sie das Anzugsmoment nach dem Anziehen stets mit einem Drehmomentschlüssel.

1. Spannung
  - Ein Spannungsabfall bewirkt eine Verringerung des Anzugsmoments.
2. Steckschlüssel
  - Die Verwendung einer Stecknuss der falschen Größe bewirkt eine Verringerung des Anzugsmoments.
  - Eine abgenutzte Stecknuss (Verschleiß am Sechskant oder Vierkant) bewirkt eine Verringerung des Anzugsmoments.
3. Schraube
  - Selbst wenn der Drehmoment-Koeffizient und der Typ der Schraube gleich sind, ändert sich das Anzugsmoment je nach dem Durchmesser der Schraube.
  - Selbst wenn Schrauben den gleichen Durchmesser haben, ist das korrekte Anzugsmoment je nach Drehmoment-Koeffizient, Typ und Länge der Schraube unterschiedlich.
4. Die Verwendung des Kreuzgelenks oder der Verlängerungsstange verringert die Anzugskraft des Schlagschraubers ein wenig. Gleichen Sie dies durch eine längere Anzugszeit aus.
5. Die Art und Weise, wie die Maschine oder das Material der Verschraubungsposition gehalten wird, beeinflusst das Anzugsmoment.

## WARTUNG

### VORSICHT:

- Denken Sie vor der Durchführung von Überprüfungen oder Wartungsarbeiten stets daran, die Maschine auszuschalten und vom Stromnetz zu trennen.
- Verwenden Sie auf keinen Fall Benzin, Benzol, Verdünnern, Alkohol oder dergleichen. Solche Mittel können Verfärbung, Verformung oder Rissbildung verursachen.

### Auswechseln der Kohlebürsten

Die Kohlebürsten müssen regelmäßig entfernt und überprüft werden. Wenn sie bis zur Verschleißgrenze abgenutzt sind, müssen sie erneuert werden. Halten Sie die Kohlebürsten stets sauber, damit sie ungehindert in den Haltern gleiten können. Beide Kohlebürsten sollten gleichzeitig erneuert werden. Verwenden Sie nur identische Kohlebürsten. (**Abb. 6**)

Die Bürstenhalterkappen mit einem Schraubendreher herausdrehen. Die abgenutzten Kohlebürsten herausnehmen, die neuen einsetzen, und dann die Bürstenhalterkappen wieder eindrehen. (**Abb. 7**)

Um die SICHERHEIT und ZUVERLÄSSIGKEIT dieses Produkts zu gewährleisten, sollten Reparaturen und andere Wartungs- oder Einstellarbeiten nur von Makita-Kundendienstzentren unter ausschließlicher Verwendung von Makita-Originalersatzteilen ausgeführt werden.

## SONDERZUBEHÖR

### VORSICHT:

- Die folgenden Zubehörteile oder Vorrichtungen werden für den Einsatz mit der in dieser Anleitung beschriebenen Makita-Maschine empfohlen. Die Verwendung anderer Zubehörteile oder Vorrichtungen kann eine Verletzungsgefahr darstellen. Verwenden Sie Zubehörteile oder Vorrichtungen nur für ihren vorgesehenen Zweck.

Wenn Sie weitere Einzelheiten bezüglich dieser Zubehörteile benötigen, wenden Sie sich bitte an Ihre Makita-Kundendienststelle.

- Steckschlüsseleinsätze
- Verlängerungsstange
- Kreuzgelenk

### HINWEIS:

- Manche Teile in der Liste können als Standardzubehör im Werkzeugsatz enthalten sein. Sie können von Land zu Land unterschiedlich sein.

ENG905-1

### Geräusch

Typischer A-bewerteter Geräuschpegel ermittelt gemäß EN62841-2-2:

- Schalldruckpegel ( $L_{pA}$ ): 96 dB (A)
- Schalleistungspegel ( $L_{WA}$ ): 104 dB (A)
- Ungewissheit (K): 3 dB (A)

ENG907-1

### HINWEIS:

- Der (Die) angegebene(n) Schallemissionswert(e) wurde(n) im Einklang mit der Standardprüfmethode gemessen und kann (können) für den Vergleich zwischen Werkzeugen herangezogen werden.
- Der (Die) angegebene(n) Schallemissionswert(e) kann (können) auch für eine Vorbewertung des Gefährdungsgrads verwendet werden.

### ⚠️ WARNUNG:

- Einen Gehörschutz tragen.
- Die Schallemission während der tatsächlichen Benutzung des Elektrowerkzeugs kann je nach der Benutzungsweise des Werkzeugs, und speziell je nach der Art des bearbeiteten Werkstücks, von dem (den) angegebenen Wert(en) abweichen.
- Identifizieren Sie Sicherheitsmaßnahmen zum Schutz des Benutzers anhand einer Schätzung des Gefährdungsgrads unter den tatsächlichen Benutzungsbedingungen (unter Berücksichtigung aller Phasen des Arbeitszyklus, wie z. B. Ausschalt- und Leerlaufzeiten des Werkzeugs zusätzlich zur Betriebszeit).

ENG900-1

### Vibration

Vibrationsgesamtwert (Drei-Achsen-Vektorsumme) ermittelt gemäß EN62841-2-2:

- Arbeitsmodus: Schlagschrauben von Befestigungsteilen der maximalen Kapazität der Maschine
- Vibrationsemission ( $a_n$ ): 11,5 m/s<sup>2</sup>
- Ungewissheit (K): 1,5 m/s<sup>2</sup>

## Visione generale

1 Interruttore	6 Bullone standard	11 Tappo portaspazzole
2 Bussola	7 Coppia di serraggio	12 Cacciavite
3 Incudine	8 Tempo di serraggio	
4 Anello di tenuta toroidale	9 Bullone ad alto carico di rottura	
5 Spina	10 Segno limite	

### DATI TECNICI

GEB134-1

<b>Modello</b>	<b>TW0350</b>
Capacità	
Bullone standard .....	M12 – M22
Bullone a tensione elevata .....	M12 – M16
Trasmissione quadra .....	12,7 mm
Velocità a vuoto (min <sup>-1</sup> ) .....	2.000
Numero colpi/min. ....	2.000
Coppia di serraggio max. ....	350 N•m
Lunghezza totale .....	283 mm
Peso nett .....	3,0 kg
Classe di sicurezza .....	□/II

- Questi dati sono soggetti a modifiche senza avviso a causa del nostro programma di ricerca e sviluppo continui.
- I dati tecnici potrebbero differire da paese a paese.
- Peso in base alla procedura EPTA 01/2014

ENE036-1

#### Utilizzo specifico

L'utensile è progettato per il serraggio dei bulloni e dadi.

ENF002-2

#### Alimentazione

L'utensile deve essere collegato ad una presa di corrente con la stessa tensione indicata sulla targhetta del nome, e può funzionare soltanto con la corrente alternata monofase. Esso ha un doppio isolamento per cui può essere usato con le prese di corrente sprovviste della messa a terra.

GEA010-2

### Avvertenze generali relative alla sicurezza dell'utensile elettrico

**⚠ AVVERTIMENTO** Leggere tutte le avvertenze di sicurezza, le istruzioni, le illustrazioni e i dati tecnici forniti con il presente utensile elettrico. La mancata osservanza di tutte le istruzioni elencate di seguito potrebbe risultare in scosse elettriche, incendi e/o gravi lesioni personali.

### Conservare tutte le avvertenze e le istruzioni come riferimento futuro.

Il termine "utensile elettrico" nelle avvertenze si riferisce sia all'utensile elettrico (cablato) nel funzionamento alimentato da rete elettrica che all'utensile elettrico (a batteria) nel funzionamento alimentato a batteria.

### AVVERTENZE PER LA SICUREZZA DELL'AVVITATRICE A IMPULSI

- Mantenere l'utensile elettrico per le superfici di impugnatura isolate, quando si intende eseguire un'operazione in cui l'elemento di fissaggio potrebbe entrare in contatto con fili elettrici nascosti o con il proprio cavo di alimentazione.** Gli elementi di fissaggio che entrino in contatto con un filo elettrico sotto tensione potrebbero mettere sotto tensione le parti metalliche esposte dell'utensile elettrico, e potrebbero dare una scossa elettrica all'operatore.
- Indossare protezioni per le orecchie.**
- Prima dell'installazione, controllare con cura che la bussola a impatto non presenti segni di usura, spaccature o danni.**
- Tenere l'utensile ben fermo in mano.**
- Tenere le mani lontane dalle parti rotanti.**
- Accertarsi sempre di appoggiare i piedi saldamente.**  
Quando si intende utilizzare l'utensile in posizioni elevate, accertarsi sempre che non sia presente alcuna persona sotto.
- La coppia di serraggio corretta potrebbe variare a seconda del tipo e delle dimensioni del bullone. Controllare la coppia con una chiave torisionometrica.**

### CONSERVARE LE PRESENTI ISTRUZIONI.

#### AVVERTIMENTO:

**NON** lasciare che la comodità o la familiarità d'uso con il prodotto (acquisita con l'uso ripetuto) sostituiscano la stretta osservanza delle norme di sicurezza. **L'USO IMPROPRIO** o la mancata osservanza delle norme di sicurezza riportate nel presente manuale di istruzioni potrebbero causare lesioni personali gravi.

### DESCRIZIONE DEL FUNZIONAMENTO

#### ATTENZIONE:

- Accertarsi sempre che l'utensile sia spento e staccato dalla presa di corrente prima di regolarlo o di controllarne le funzioni.

#### Funzionamento dell'interruttore (Fig. 1)

#### ATTENZIONE:

- Prima di collegare l'utensile alla presa di corrente, controllare sempre che l'interruttore funzioni correttamente e che ritorni sulla posizione "OFF" quando viene rilasciato.
- Cambiare la direzione di rotazione soltanto dopo che l'utensile si è arrestato completamente. Il cambiamento prima dell'arresto potrebbe danneggiare l'utensile.

L'interruttore è reversibile, permettendo la rotazione in senso orario o in senso antiorario. Per avviare l'utensile, schiacciare semplicemente la parte inferiore dell'interruttore per la rotazione in senso orario, oppure la parte superiore per la rotazione in senso antiorario. Rilasciare l'interruttore per fermarlo.

## MONTAGGIO

### ATTENZIONE:

- Accertarsi sempre che l'utensile sia spento e staccato dalla presa di corrente prima di qualsiasi intervento su di esso.

### Selezione della bussola corretta

Usare sempre la bussola con le dimensioni corrette per i bulloni e i dadi. L'utilizzo di una bussola con le dimensioni scorrette causa una coppia di serraggio inaccurata e inconsistente e/o danneggia il bullone o il dado.

### Installazione o rimozione della bussola

#### ATTENZIONE:

- Accertarsi sempre che l'utensile sia spento e staccato dalla presa di corrente prima di installare o di rimuovere la bussola.

### Bussola senza anello di tenuta toroidale e spina (Fig. 2)

Per installare la bussola, spingerla nell'incudine dell'utensile finché si blocca in posizione.

Per rimuovere la bussola, tirarla semplicemente via.

### Bussola con anello di tenuta toroidale e spina (Fig. 3)

Spostare l'anello di tenuta toroidale fuori dalla scanalatura e rimuovere la spina dalla bussola. Montare la bussola sull'incudine dell'utensile in modo che il foro della bussola sia allineato sul foro dell'incudine. Inserire la spina attraverso il foro della bussola e dell'incudine. Rimettere poi l'anello di tenuta toroidale sulla sua posizione originale nella scanalatura della bussola per bloccare la spina. Per rimuovere la bussola, seguire il procedimento opposto di installazione.

## FUNZIONAMENTO

La coppia di serraggio appropriata potrebbe differire secondo il tipo o le dimensioni del bullone, del materiale del pezzo da fissare, ecc. Il rapporto tra la coppia e il tempo di serraggio è mostrato nella **Fig. 4** e nella **Fig. 5**. Tenere saldamente l'utensile e mettere la bussola sopra il bullone o dado. Accendere l'utensile e avvitare per il tempo di serraggio appropriato.

### NOTA:

- Per avvitare viti M12 o più piccole, applicare con cura la pressione sull'interruttore in modo da non danneggiare la vite.
- Tenere l'utensile puntato diritto sul bullone o dado, senza applicarvi sopra una pressione eccessiva.
- Se si stringe il bullone per un tempo più lungo di quello mostrato nelle illustrazioni, si potrebbe sovrascollecitare, danneggiare, ecc., il bullone o la bussola. Prima di cominciare il lavoro, fare sempre una prova per determinare il tempo di serraggio corretto del bullone. Fare tale prova soprattutto per i bulloni diversi da M12, in modo da evitare problemi con la bussola, il bullone, ecc.

La coppia di serraggio è influenzata da una grande varietà di fattori, compresi quelli seguenti. Dopo il serraggio, controllare sempre la coppia con una chiave torsiometrica.

1. Tensione
  - Il calo della tensione causa una riduzione della coppia di serraggio.
2. Bussola
  - Se non si usa una bussola con le dimensioni corrette si causa una riduzione della coppia di serraggio.
  - Una bussola usurata (usura dell'esagono o del quadrato) causa una riduzione della coppia di serraggio.
3. Bullone
  - Anche se il coefficiente di coppia e la classe del bullone sono gli stessi, la coppia di serraggio appropriata differisce secondo il diametro del bullone.
  - Anche se i diametri dei bulloni sono gli stessi, la coppia di serraggio appropriata differisce secondo il coefficiente di coppia, la classe del bullone e la lunghezza del bullone.
4. L'impiego del giunto universale o della barra di prolunga riduce alquanto la forza di serraggio della avvitatrice ad impulsi. Compensare con un tempo di serraggio più lungo.
5. La coppia è influenzata dal modo in cui si tiene l'utensile e/o dal materiale sulla posizione di avvvitamento del pezzo da fissare.

## MANUTENZIONE

### ATTENZIONE:

- Prima di eseguire un qualsiasi intervento di ispezione o manutenzione, accertarsi che l'utensile sia spento e staccato dalla presa di corrente.
- Mai usare benzina, benzene, solventi, alcol e altre sostanze simili. Potrebbero causare scolorimenti, deformazioni o crepe.

### Sostituzione delle spazzole di carbone

Rimuovere e controllare regolarmente le spazzole di carbone. Sostituirle quando sono usurate fino al segno limite. Mantenere le spazzole di carbone pulite e libere di scorrere nei portaspazzole. Le spazzole di carbone devono essere sostituite entrambe allo stesso tempo. Usare soltanto spazzole di carbone identiche. (**Fig. 6**) Usare un cacciavite per rimuovere i tappi dei portaspazzole. Estrarre le spazzole di carbone usurate, inserire quelle nuove e fissare i tappi dei portaspazzole. (**Fig. 7**)

Per mantenere la SICUREZZA e l'AFFIDABILITÀ dell'utensile, le riparazioni e qualsiasi altra manutenzione o regolazione devono essere eseguite da un centro di assistenza Makita autorizzato usando sempre ricambi Makita.

## ACCESSORI OPZIONALI

### ATTENZIONE:

- In questo manuale si consiglia di usare questi accessori o ricambi Makita. L'impiego di altri accessori o ricambi potrebbe costituire un pericolo di lesioni. Usare esclusivamente gli accessori o ricambi per il loro scopo specificato.

Per maggiori dettagli riguardo a questi accessori, rivolgersi a un centro di assistenza Makita.

- Bussole
- Barra di prolunga
- Giunto universale

**NOTA:**

- Alcuni articoli nella lista potrebbero essere inclusi nell'imballo dell'utensile come accessori standard. Essi potrebbero differire da Paese a Paese.

ENG905-1

**Rumore**

Il tipico livello di rumore pesato A determinato secondo EN62841-2-2:

- Livello pressione sonora ( $L_{pA}$ ): 96 dB (A)
- Livello potenza sonora ( $L_{WA}$ ): 104 dB (A)
- Incertezza (K): 3 dB (A)

ENG907-1

**NOTA:**

- Il valore o i valori dichiarati delle emissioni di rumori sono stati misurati in conformità a un metodo standard di verifica, e possono essere utilizzati per confrontare un utensile con un altro.
- Il valore o i valori dichiarati delle emissioni di rumori possono venire utilizzati anche per una valutazione preliminare dell'esposizione.

**⚠ AVVERTIMENTO:**

- **Indossare protezioni per le orecchie.**
- **L'emissione di rumori durante l'utilizzo effettivo dell'utensile elettrico può variare rispetto al valore o ai valori dichiarati, a seconda dei modi in cui viene utilizzato l'utensile e specialmente a seconda di che tipo di pezzo venga lavorato.**
- **Accertarsi di identificare misure di sicurezza per la protezione dell'operatore che siano basate su una stima dell'esposizione nelle condizioni effettive di utilizzo (tenendo conto di tutte le parti del ciclo operativo, ad esempio del numero di spegnimenti dell'utensile e di quando giri a vuoto, oltre al tempo di attivazione).**

ENG900-1

**Vibrazione**

Il valore totale di vibrazione (somma vettore triassiale) determinato secondo EN62841-2-2:

- Modalità operativa: Serraggio a impatto dei dispositivi di chiusura della capacità massima dell'utensile
- Emissione di vibrazione ( $a_h$ ): 11,5 m/s<sup>2</sup>
- Incertezza (K): 1,5 m/s<sup>2</sup>

ENG901-2

**NOTA:**

- Il valore o i valori complessivi delle vibrazioni dichiarati sono stati misurati in conformità a un metodo standard di verifica, e possono essere utilizzati per confrontare un utensile con un altro.
- Il valore o i valori complessivi delle vibrazioni dichiarati possono venire utilizzati anche per una valutazione preliminare dell'esposizione.

**⚠ AVVERTIMENTO:**

- **L'emissione delle vibrazioni durante l'utilizzo effettivo dell'utensile elettrico può variare rispetto al valore o ai valori dichiarati, a seconda dei modi in cui viene utilizzato l'utensile, specialmente a seconda di che tipo di pezzo venga lavorato.**

- **Accertarsi di identificare misure di sicurezza per la protezione dell'operatore che siano basate su una stima dell'esposizione nelle condizioni effettive di utilizzo (tenendo conto di tutte le parti del ciclo operativo, ad esempio del numero di spegnimenti dell'utensile e di quando giri a vuoto, oltre al tempo di attivazione).**

**DICHIARAZIONI DI CONFORMITÀ**

**Solo per i paesi europei**

Le Dichiarazioni di conformità sono incluse nell'Allegato A al presente manuale d'uso.

**Verklaring van algemene gegevens**

1 Trekschakelaar	6 Standaardbout	11 Borstelhouderdop
2 Sok	7 Aantrekoppel	12 Schroevendraaier
3 Draaistuk	8 Aandraaitijd	
4 O-ring	9 Trekvaste bout	
5 Pen	10 Limietstreep	

**TECHNISCHE GEGEVENS**

GEB134-1

**Model** TW0350

Capaciteiten	
Standaardbout .....	M12 – M22
Trekvaste bout .....	M12 – M16
Vierkant .....	12,7 mm
Toerental onbelast (min <sup>-1</sup> ) .....	2 000
Aantal slagen per minuut .....	2 000
Maximaal aantrekkoppel .....	350 N•m
Totale lengte .....	283 mm
Netto gewicht .....	3,0 kg
Veiligheidsklasse .....	□/II

- In verband met ononderbroken research en ontwikkeling behouden wij ons het recht voor bovenstaande technische gegevens te wijzigen zonder voorafgaande kennisgeving.
- De technische gegevens kunnen van land tot land verschillen.
- Gewicht volgens de EPTA-procedure 01/2014

**Doeleinden van gebruik** ENE036-1

Dit gereedschap is bedoeld voor het vastdraaien van bouten en moeren.

ENF002-2

**Stroomvoorziening**

Het gereedschap mag alleen worden aangesloten op een stroombron van hetzelfde voltage als aangegeven op de naamplaat, en kan alleen op enkel-fase wisselstroom worden gebruikt. Het gereedschap is dubbel-geïsoleerd en kan derhalve ook op een niet-geaard stopcontact worden aangesloten.

GEA010-2

**Algemene veiligheidswaarschuwingen voor elektrisch gereedschap**

**⚠ WAARSCHUWING!** Lees alle veiligheidswaarschuwingen, aanwijzingen, afbeeldingen en technische gegevens behorend bij dit elektrisch gereedschap aandachtig door. Als u niet alle onderstaande aanwijzingen naleeft, kan dat resulteren in brand, elektrische schokken en/of ernstig letsel.

**Bewaar alle waarschuwingen en instructies om in de toekomst te kunnen raadplegen.**

De term “elektrisch gereedschap” in de veiligheidsvoorschriften duidt op gereedschappen die op stroom van het lichtnet werken (met snoer) of gereedschappen met een accu (snoerloos).

**VEILIGHEIDSWAARSCHUWINGEN VOOR EEN SLAGMOERSLEUTEL**

1. **Houd elektrisch gereedschap vast aan het geïsoleerde oppervlak van de handgrepen wanneer u werkt op plaatsen waar het bevestigingsmiddel met verborgen bedrading of zijn eigen snoer in aanraking kan komen.** Wanneer bevestigingsmiddelen in aanraking komen met onder spanning staande draden, zullen de niet-geïsoleerde metalen delen van het gereedschap onder spanning komen te staan zodat de gebruiker een elektrische schok kan krijgen.
2. **Draag oorbeschermers.**
3. **Controleer de slagdop nauwkeurig op slijtage, scheuren of beschadiging alvorens deze op het gereedschap te monteren.**
4. **Houd het gereedschap stevig vast.**
5. **Houd uw handen uit de buurt van draaiende onderdelen.**
6. **Zorg ervoor dat u stevig staat op een vast ondergrond.**  
Bij gebruik van het gereedschap op een hoge plaats dient u ervoor te zorgen dat niemand beneden u aanwezig is.
7. **Het juiste aandraaimoment kan verschillen afhankelijk van de soort en maat van de bout. Controleer het aandraaimoment met een momentsleutel.**

**BEWAAR DEZE VOORSCHRIFTEN.**

**WAARSCHUWING:**

Laat u NIET misleiden door een vals gevoel van comfort en bekendheid met het gereedschap (na veelvuldig gebruik) en neem alle veiligheidsvoorschriften van het betreffende gereedschap altijd strikt in acht. VERKEERD GEBRUIK of het niet naleven van de veiligheidsvoorschriften in deze gebruiksaanwijzing kan leiden tot ernstige verwondingen.

**GEBRUIK VAN DE FUNCTIES**

**LET OP:**

- Zorg altijd dat het gereedschap is uitgeschakeld en zijn netsnoer uit het stopcontact is verwijderd voordat u functies op het gereedschap gaat afstellen of controleren.



## Werking van de trekschakelaar (Fig. 1)

### LET OP:

- Alvorens u het gereedschap op een stopcontact aansluit, moet u altijd controleren of de trekschakelaar naar behoren functioneert en bij loslaten naar de "OFF" stand terugkeert.
- Wacht met omschakelen van de draairichting tot nadat het gereedschap volledig tot stilstand is gekomen. Omschakelen terwijl het gereedschap nog draait, kan het gereedschap beschadigen.

Met deze schakelaar kunt u de draairichting direct kiezen, linksom of rechtsom. Start het gereedschap door de onderste helft van de trekschakelaar in te trekken voor rechtsom draaien, of de bovenste helft voor linksom. Om te stoppen, laat u de trekschakelaar los.

## INEENZETTEN

### LET OP:

- Zorg altijd dat het gereedschap is uitgeschakeld en zijn netsnoer uit het stopcontact is verwijderd voordat u enig werk aan het gereedschap uitvoert.

### Keuze van de juiste sok

Gebruik altijd een sok van de juiste maat voor het vastdraaien van bouten en moeren. Het gebruik van een sok van de verkeerde maat zal een onnauwkeurig of onregelmatig aantrekkoppelpunt en/of beschadiging van de bout of moer tot gevolg hebben.

### Aanbrengen of verwijderen van de sok

#### LET OP:

- Zorg altijd dat het gereedschap uit staat en de stekker is losgemaakt voordat u de sok gaat aanbrengen of verwijderen.

### Voor een sok zonder O-ring en pen (Fig. 2)

Installeer de sok door deze op het draaistuk van het gereedschap te duwen totdat de sok op zijn plaats vastklikt.

Om de sok te verwijderen, trekt u deze gewoon eraf.

### Voor een sok met O-ring en pen (Fig. 3)

Verwijder de O-ring uit de groef in de sok en verwijder de pen uit de sok. Schuif de sok over het draaistuk van het gereedschap zodat het gat in de sok op één lijn komt met het gat in het draaistuk. Steek de pen door het gat in de sok en in het draaistuk. Breng de O-ring weer op zijn oorspronkelijke plaats in de groef aan, zodat de pen op zijn plaats wordt gehouden. Om de sok te verwijderen, voert u deze procedure in omgekeerde volgorde uit.

## BEDIENING

Het juiste aantrekkoppelpunt hangt af van de soort of grootte van de bout, het materiaal van het te bevestigen werkstuk, enz. De verhouding tussen het aantrekkoppelpunt en de aantrektijd staat aangegeven in Fig. 4 en Fig. 5. Houd het gereedschap stevig vast en plaats de sok over de bout of moer. Schakel het gereedschap in en draai vast gedurende de juiste aantrektijd.

### OPMERKING:

- Wanneer u een M12-formaat of kleiner type schroef vastdraait, moet u de druk op de trekschakelaar voorzichtig aanpassen zodat de schroef niet wordt beschadigd.

- Houd het gereedschap recht op de bout of moer, zonder al te veel druk op het gereedschap uit te oefenen.
- Als u de bout langer blijft aandraaien dan in de afbeeldingen wordt getoond, kan de bout of de sok door overmatige spanning beschadigd worden, enz. Alvorens het eigenlijke werk te doen, moet u daarom altijd een proefje uitvoeren met een gelijke bout om de juiste aantrektijd te bepalen. Vooral met andere bouten dan M12 dient u de bovengenoemde test te verrichten, om schade aan de sok, de bout e.d. te voorkomen.

Het juiste aantrekkoppelpunt hangt af van een groot aantal factoren, waaronder de volgende. Controleer na het vastdraaien altijd het aantrekkoppelpunt met een momentsleutel.

1. Spanning
  - Wanneer de stroomspanning daalt zal het aantrekkoppelpunt ook lager worden.
2. Sok
  - Gebruik van een sok die niet met bout of moer overeenkomt zal resulteren in een te laag aantrekkoppelpunt.
  - Een versleten of vervormde (zeskante of vierkante) sok zal niet goed passen, wat resulteert in een lager aantrekkoppelpunt.
3. Bout
  - Ook als de koppelverhouding en het type bout overeenkomen, kan door verschil in diameter van de bouten het juiste aantrekkoppelpunt per bout toch afwijken.
  - Ook al zijn de diameters van twee bouten hetzelfde, dan nog kunnen er verschillen in het juiste aantrekkoppelpunt tussen de twee bouten optreden, door verschillen in de koppelverhouding, klasse en lengte van de bouten.
4. Het aantrekkoppelpunt is iets lager wanneer een kogelgewichtverbinding of verlengstaaf wordt gebruikt. U kunt dit verlies aan aantrekkoppelpunt compenseren door de aantrektijd te verlengen.
5. Het materiaal van de vast te draaien bout of moer, de manier van vasthouden van het gereedschap en het toerental hebben invloed op het aantrekkoppelpunt.

## ONDERHOUD

### LET OP:

- Zorg altijd dat het gereedschap is uitgeschakeld en de stekker uit het stopcontact is verwijderd alvorens te beginnen met inspectie of onderhoud.
- Gebruik nooit benzine, wasbenzine, thinner, alcohol en dergelijke. Hierdoor kunnen verkleuring, vervormingen en barsten worden veroorzaakt.

### Vervangen van koolborstels

Verwijder en controleer de koolborstels regelmatig. Vervang de borstels wanneer ze tot aan de limietstreep zijn afgesleten. Houd de koolborstels schoon en zorg dat ze in de houders kunnen bewegen. Beide koolborstels dienen tegelijkertijd te worden vervangen. Gebruik uitsluitend identieke koolborstels. (Fig. 6) Gebruik een schroevendraaier om de koolborsteldoppen te verwijderen. Verwijder de versleten koolborstels, plaats een stel nieuwe en breng de koolborsteldoppen weer aan. (Fig. 7)

Om de VEILIGHEID en BETROUWBAARHEID van het gereedschap te handhaven, dienen alle reparaties, onderhoud of afstellingen te worden uitgevoerd door een erkend Makita servicecentrum, en dit uitsluitend met gebruikmaking van originele Makita vervangingsonderdelen.

ENG900-1

### Trilling

De totaalwaarde van de trillingen (triaxiale vectorsom) vastgesteld volgens EN62841-2-2:

Toepassing: bevestigen met behulp van slagwerking van bevestigingsmiddelen tot de maximale capaciteit van het gereedschap

Trillingsemisatie ( $a_h$ ): 11,5 m/s<sup>2</sup>

Onnauwkeurigheid (K): 1,5 m/s<sup>2</sup>

ENG901-2

## OPTIONELE ACCESSOIRES

### LET OP:

- Deze accessoires of hulpstukken worden aanbevolen voor gebruik met het Makita gereedschap dat in deze gebruiksaanwijzing is beschreven. Bij gebruik van andere accessoires of hulpstukken bestaat er gevaar voor persoonlijke verwonding. Gebruik de accessoires of hulpstukken uitsluitend voor hun bestemd doel.

Wenst u meer bijzonderheden over deze accessoires, neem dan contact op met het plaatselijke Makita servicecentrum.

- Sokken
- Verlengstaaf
- Kogelgewrichtverbinding

### OPMERKING:

- Sommige van de onderdelen in deze lijst kunnen bijgeleverd zijn als standaard-accessoires. Deze accessoires kunnen per land verschillend zijn.

ENG905-1

### Geluidsniveau

De typisch, A-gewogen geluidsniveaus vastgesteld volgens EN62841-2-2:

Geluidsdruk niveau ( $L_{pA}$ ): 96 dB (A)

Geluidsvermogen niveau ( $L_{WA}$ ): 104 dB (A)

Onnauwkeurigheid (K): 3 dB (A)

ENG907-1

### OPMERKING:

- De opgegeven geluidsemisiewaarde(n) is/zijn gemeten volgens een standaardtestmethode en kan/kunnen worden gebruikt om dit gereedschap te vergelijken met andere gereedschappen.
- De opgegeven geluidsemisiewaarde(n) kan/kunnen ook worden gebruikt voor een beoordeling vooraf van de blootstelling.

### ⚠ WAARSCHUWING:

- Draag gehoorbescherming.
- De geluidsemisatie tijdens het gebruik van het elektrisch gereedschap in de praktijk kan verschillen van de opgegeven waarde(n) afhankelijk van de manier waarop het gereedschap wordt gebruikt, met name van het soort werkstuk waarmee wordt gewerkt.
- Zorg ervoor dat veiligheidsmaatregelen worden getroffen ter bescherming van de gebruiker die zijn gebaseerd op een schatting van de blootstelling onder praktijkomstandigheden (rekening houdend met alle fasen van de bedrijfscyclus, zoals de tijdsduur gedurende welke het gereedschap is uitgeschakeld en stationair draait, naast de ingeschakelde tijdsduur).

### OPMERKING:

- De totale trillingswaarde(n) is/zijn gemeten volgens een standaardtestmethode en kan/kunnen worden gebruikt om dit gereedschap te vergelijken met andere gereedschappen.
- De opgegeven totale trillingswaarde(n) kan/kunnen ook worden gebruikt voor een beoordeling vooraf van de blootstelling.

### ⚠ WAARSCHUWING:

- De trillingsemisatie tijdens het gebruik van het elektrisch gereedschap in de praktijk kan verschillen van de opgegeven waarde(n) afhankelijk van de manier waarop het gereedschap wordt gebruikt, met name van het soort werkstuk waarmee wordt gewerkt.
- Zorg ervoor dat veiligheidsmaatregelen worden getroffen ter bescherming van de gebruiker die zijn gebaseerd op een schatting van de blootstelling onder praktijkomstandigheden (rekening houdend met alle fasen van de bedrijfscyclus, zoals de tijdsduur gedurende welke het gereedschap is uitgeschakeld en stationair draait, naast de ingeschakelde tijdsduur).

## VERKLARINGEN VAN CONFORMITEIT

### Alleen voor Europese landen

De verklaringen van conformiteit zijn bijgevoegd in Bijlage A bij deze gebruiksaanwijzing.

**Explicación de los dibujos**

1	Interruptor de gatillo	6	Perno estándar	10	Marca límite
2	Llave de tubo	7	Par de apriete	11	Tapón portaescobillas
3	Acoplador	8	Tiempo de apriete	12	Destornillador
4	Junta tórica	9	Perno de gran resistencia a la tracción		
5	Pasador				

**ESPECIFICACIONES**

GEB134-1

**Modelo** TW0350

Capacidades

Perno estándar .....	M12 – M22
Perno de gran resistencia .....	M12 – M16
Adaptador cuadrado .....	12,7 mm
Velocidad en vacío (min <sup>-1</sup> ) .....	2.000
Impactos por minuto .....	2.000
Torsión de apriete máximo .....	350 N•m
Longitud total .....	283 mm
Peso neto .....	3,0 kg
Clase de seguridad .....	□/II

- Debido a un continuado programa de investigación y desarrollo, las especificaciones aquí ofrecidas quedan sujetas a cambios sin previo aviso.
- Las especificaciones pueden diferir de país a país.
- Peso de acuerdo con el procedimiento EPTA 01/2014

ENE036-1

**Uso previsto**

La herramienta ha sido prevista para apretar pernos y tuercas.

ENF002-2

**Alimentación**

La herramienta ha de conectarse solamente a una fuente de alimentación de la misma tensión que la indicada en la placa de características, y sólo puede funcionar con corriente alterna monofásica. El sistema de doble aislamiento de la herramienta puede, por lo tanto, usarse también en enchufes hembra sin conductor de tierra.

GEA010-2

**Advertencias de seguridad para herramientas eléctricas en general**

**⚠ ¡ADVERTENCIA! Lea todas las advertencias de seguridad, instrucciones, ilustraciones y especificaciones provistas con esta herramienta eléctrica.** Si no sigue todas las instrucciones indicadas abajo podrá resultar en una descarga eléctrica, un incendio y/o heridas graves.

**Guarde todas las advertencias e instrucciones para futuras referencias.**

El término "herramienta eléctrica" en las advertencias se refiere a su herramienta eléctrica de funcionamiento con conexión a la red eléctrica (con cable) o herramienta eléctrica de funcionamiento a batería (sin cable).

**ADVERTENCIAS DE SEGURIDAD PARA LA LLAVE DE IMPACTO**

1. **Cuando realice una operación en la que el fijador pueda entrar en contacto con cableado oculto o con su propio cable, sujete la herramienta eléctrica por las superficies de asiento aisladas.** El contacto del fijador con un cable con corriente hará que la corriente circule por las partes metálicas expuestas de la herramienta eléctrica y podrá soltar una descarga eléctrica al operario.
2. **Utilice protectores de oídos.**
3. **Compruebe el manguito de impacto con cuidado por si está desgastado, agrietado o dañado antes de instalarlo.**
4. **Sujete la herramienta firmemente.**
5. **Mantenga las manos alejadas de las partes giratorias.**
6. **Asegúrese siempre de apoyar los pies firmemente.**  
**Asegúrese de que no haya nadie debajo cuando esté utilizando la herramienta en lugares altos.**
7. **El par de apriete apropiado podrá variar en función del tipo o tamaño del perno. Compruebe el par de apriete con una llave dinamométrica.**

**GUARDE ESTAS INSTRUCCIONES.**

**ADVERTENCIA:**

**NO deje que la comodidad o familiaridad con el producto (a base de utilizarlo repetidamente) sustituya la estricta observancia de las normas de seguridad para el producto en cuestión.**

**El MAL USO o el no seguir las normas de seguridad establecidas en este manual de instrucciones podrá ocasionar graves heridas personales.**

**DESCRIPCIÓN DEL FUNCIONAMIENTO**

**PRECAUCIÓN:**

- Asegúrese siempre de que la herramienta esté apagada y desenchufada antes de ajustar o comprobar cualquier función en la herramienta.

**Accionamiento del interruptor (Fig. 1)**

**PRECAUCIÓN:**

- Antes de enchufar la herramienta, compruebe siempre para cerciorarse de que el interruptor de gatillo se acciona debidamente y que vuelve a la posición "OFF" cuando lo suelta.
- Cambie la dirección de giro solamente después de que la herramienta se haya parado completamente. Si la cambia antes de que la herramienta se haya parado podrá dañar la herramienta.

El interruptor es reversible, ofreciendo giro hacia la derecha o bien hacia la izquierda. Para poner en marcha la herramienta, simplemente presione la parte inferior del gatillo interruptor para giro hacia derecha, la parte superior para giro hacia la izquierda. Suelte el gatillo interruptor para parar.

## MONTAJE

### PRECAUCIÓN:

- Asegúrese siempre de que la herramienta esté apagada y desenchufada antes de realizar cualquier trabajo en la herramienta.

### Selección de la llave de tubo correcta

Utilice siempre la llave de tubo correcta para los pernos y tuercas. Una llave de tubo de tamaño incorrecto resultará en un par de apriete incorrecto e inconsistente y/o en daños al perno o la tuerca.

### Instalación o desmontaje de la llave de tubo

#### PRECAUCIÓN:

- Asegúrese siempre de que la herramienta esté apagada y desenchufada antes de instalar o quitar la llave de tubo.

#### Para llave de tubo sin junta tórica ni pasador (Fig. 2)

Para instalar la llave de tubo, empújela hacia el acoplador de la herramienta hasta que se bloquee en su sitio.

Para desmontar la llave de tubo, simplemente sáquela.

#### Para llave de tubo con junta tórica y pasador (Fig. 3)

Saque la junta tórica de la ranura de la llave de tubo y saque el pasador de la llave de tubo. Encaje la llave de tubo en el acoplador de la herramienta de forma que el agujero de la llave de tubo quede alineado con el agujero del acoplador. Inserte el pasador a través del agujero de la llave de tubo y el acoplador. Después vuelva a poner la junta tórica en la posición original en la ranura de la llave de tubo para retener el pasador. Para desmontar la llave de tubo, siga el procedimiento de instalación a la inversa.

## OPERACIÓN

El par de apriete apropiado podrá variar dependiendo del tipo o tamaño de perno, el material de la pieza de trabajo a atornillar, etc. La relación entre el par de apriete y el tiempo de apriete se muestra en las **Fig. 4** y **Fig. 5**. Sujete la herramienta firmemente y ponga la llave de tubo sobre el perno o tuerca. Encienda la herramienta y apriete durante el tiempo de apriete adecuado.

### NOTA:

- Cuando esté apretando tornillo M12 o más pequeño, ajuste cuidadosamente la presión en el gatillo interruptor para no dañar el tornillo.
- Sujete la herramienta apuntando en línea recta al perno o la tuerca sin aplicar una presión excesiva en la herramienta.
- Si aprieta el perno durante un tiempo más largo que el mostrado en las figuras, el perno o la llave de tubo podrá estresarse demasiado y dañarse, etc. Antes de comenzar la tarea, realice siempre una operación de prueba para determinar el tiempo de apriete apropiado para el perno que quiere apretar. Especialmente para pernos distintos de M12, realice la operación de prueba de arriba para evitar problemas con la llave de tubo o el perno, etc.

El par de apriete se verá afectado por una amplia variedad de factores, incluidos los siguientes. Después de apretar, compruebe siempre el par de apriete con una llave de torsión.

1. Tensión
  - Una caída de tensión ocasionará una reducción del par de apriete.
2. Llave de tubo
  - En caso de no utilizar la llave de tubo del tamaño correcto se producirá una disminución del par de apriete.
  - Una llave de tubo gastada (desgaste en el extremo hexagonal o extremo cuadrado) ocasionará una disminución del par de apriete.
3. Perno
  - Aunque el coeficiente de torsión y la clase de perno sean iguales, el par de apriete variará de acuerdo con el diámetro del perno.
  - Aunque los diámetros de los pernos sean iguales, el par de apriete apropiado variará de acuerdo con el coeficiente de torsión, la clase de perno y la longitud del perno.
4. La utilización de la junta universal o la barra de extensión reducirá en cierta medida la fuerza de apriete de la llave de impacto. Compense apretando durante un periodo de tiempo más largo.
5. La manera de sujetar la herramienta o el material o la posición del material a atornillar afectarán al par de apriete.

## MANTENIMIENTO

### PRECAUCIÓN:

- Asegúrese siempre de que la herramienta esté apagada y desenchufada antes de intentar realizar la inspección o el mantenimiento.
- No utilice nunca gasolina, bencina, disolvente, alcohol o similares. Podría producir descoloración, deformación o grietas.

### Reemplazo de las escobillas de carbón

Extraiga e inspeccione las escobillas de carbón regularmente. Reemplácelas cuando se hayan gastado hasta la marca límite. Mantenga las escobillas de carbón limpias de forma que entren libremente en los portaescobillas. Deberá reemplazar ambas escobillas de carbón al mismo tiempo. Utilice únicamente escobillas de carbón idénticas. (**Fig. 6**)

Utilice un destornillador para quitar los tapones portaescobillas. Extraiga las escobillas desgastadas, inserte las nuevas y vuelva a colocar los tapones portaescobillas. (**Fig. 7**)

Para mantener la SEGURIDAD y la FIABILIDAD del producto, las reparaciones y cualquier otro mantenimiento o ajuste deberán ser realizados por los centros de servicio autorizado de Makita, siempre con piezas de repuesto de Makita.

## ACCESORIOS OPCIONALES

### PRECAUCIÓN:

- Estos accesorios o acoplamientos están recomendados para utilizar con su herramienta Makita especificada en este manual. La utilización de cualquier otro accesorio o acoplamiento podrá suponer un riesgo de sufrir heridas personales. Utilice los accesorios o acoplamientos solamente para su fin establecido.

Si necesita cualquier ayuda para más detalles en relación con estos accesorios, pregunte a su centro de servicio Makita local.

- Llaves de tubo
- Barra de extensión
- Junta universal

**NOTA:**

- Algunos elementos de la lista podrán estar incluidos en el paquete de la herramienta como accesorios estándar. Pueden variar de un país a otro.

ENG905-1

**Ruido**

El nivel de ruido A-ponderado típico determinado de acuerdo con la norma EN62841-2-2:

- Nivel de presión sonora ( $L_{pA}$ ): 96 dB (A)
- Nivel de potencia sonora ( $L_{WA}$ ): 104 dB (A)
- Error (K): 3 dB (A)

ENG907-1

**NOTA:**

- El valor (o los valores) de emisión de ruido declarado ha sido medido de acuerdo con un método de prueba estándar y se puede utilizar para comparar una herramienta con otra.
- El valor (o valores) de emisión de ruido declarado también se puede utilizar en una valoración preliminar de exposición.

**⚠ ADVERTENCIA:**

- **Póngase protectores para oídos.**
- **La emisión de ruido durante la utilización real de la herramienta eléctrica puede variar del valor (o los valores) de emisión declarado dependiendo de las formas en las que la herramienta sea utilizada, especialmente qué tipo de pieza de trabajo se procesa.**
- **Asegúrese de identificar medidas de seguridad para proteger al operario que estén basadas en una estimación de la exposición en las condiciones reales de utilización (teniendo en cuenta todas las partes del ciclo operativo como las veces cuando la herramienta está apagada y cuando está funcionando en vacío además del tiempo de gatillo).**

ENG900-1

**Vibración**

El valor total de la vibración (suma de vectores triaxiales) determinado de acuerdo con la norma EN62841-2-2:

- Modo tarea: apretado por impacto de tornillos de la máxima capacidad de la herramienta
- Emisión de vibración ( $a_h$ ): 11,5 m/s<sup>2</sup>
- Error (K): 1,5 m/s<sup>2</sup>

ENG901-2

**NOTA:**

- El valor (o los valores) total de emisión de vibración declarado ha sido medido de acuerdo con un método de prueba estándar y se puede utilizar para comparar una herramienta con otra.
- El valor (o los valores) total de emisión de vibración declarado también se puede utilizar en una valoración preliminar de exposición.

**⚠ ADVERTENCIA:**

- **La emisión de vibración durante la utilización real de la herramienta eléctrica puede variar del valor (o los valores) de emisión declarado dependiendo de las formas en las que la herramienta sea utilizada, especialmente qué tipo de pieza de trabajo se procesa.**
- **Asegúrese de identificar medidas de seguridad para proteger al operario que estén basadas en una estimación de la exposición en las condiciones reales de utilización (teniendo en cuenta todas las partes del ciclo operativo como las veces cuando la herramienta está apagada y cuando está funcionando en vacío además del tiempo de gatillo).**

**DECLARACIONES DE CONFORMIDAD**

**Para países europeos solamente**

Las declaraciones de conformidad están incluidas como Anexo A de este manual de instrucciones.

**Explicação geral**

1 Gatilho	6 Perno normal	11 Tampa do porta-escovas
2 Bocal	7 Binário de aperto	12 Chave de fenda
3 Bigorna	8 Tempo de aperto	
4 Anel em O	9 Perno de alta tensão	
5 Pino	10 Marca limite	

**ESPECIFICAÇÕES**

GEB134-1

<b>Modelo</b>	<b>TW0350</b>
<b>Capacidades</b>	
Perno normal .....	M12 – M22
Perno de alta tensão .....	M12 – M16
Transmissão quadrada .....	12,7 mm
Velocidade em vazio (min <sup>-1</sup> ) .....	2.000
Impactos por minutos .....	2.000
Binário de aperto máximo .....	350 N•m
Comprimento total .....	283 mm
Peso líquido .....	3,0 kg
Classe de segurança .....	□/II

- Devido a um programa de pesquisa e desenvolvimento contínuo, estas especificações podem ser alteradas sem aviso prévio.
- As especificações podem diferir de país para país.
- Peso de acordo com o Procedimento 01/2014 da EPTA (European Power Tool Association)

ENE036-1

**Utilização pretendida**

A ferramenta foi concebida para aperto de parafusos e porcas.

ENF002-2

**Alimentação**

A ferramenta só deve ser ligada a uma fonte de alimentação com a mesma voltagem da indicada na placa de características, e só funciona com alimentação de corrente alterna monofásica. Tem um sistema de isolamento duplo e pode, por isso, utilizar tomadas sem ligação à terra.

GEA010-2

**Avisos gerais de segurança para ferramentas eléctricas**

**⚠ AVISO! Leia todos os avisos de segurança, instruções, ilustrações e especificações fornecidos com esta ferramenta eléctrica.** O não cumprimento de todas as instruções indicadas em baixo pode resultar em choque eléctrico, incêndio e/ou ferimentos graves.

**Guarde todos os avisos e instruções para futuras referências.**

O termo “ferramenta eléctrica” nos avisos refere-se às ferramentas eléctricas ligadas à corrente eléctrica (com cabo) ou às ferramentas eléctricas operadas por meio de bateria (sem cabo).

**AVISOS DE SEGURANÇA DA CHAVE DE IMPACTO**

1. **Agarre na ferramenta eléctrica pelas superfícies isoladas preparadas para esse fim quando executar uma operação em que o fixador possa entrar em contacto com cablagem escondida ou o próprio cabo.** Os fixadores que estabelecem contacto com um fio sob tensão poderão colocar peças metálicas expostas da ferramenta eléctrica sob tensão e podem causar um choque eléctrico no operador.
2. **Use protetores auditivos.**
3. **Verifique cuidadosamente o bocal de impacto quanto a desgaste, rachas ou danos antes da instalação.**
4. **Segure a ferramenta firmemente.**
5. **Mantenha as mãos afastadas das partes giratórias.**
6. **Certifique-se sempre de que tem os pés bem assentes.**  
**Certifique-se de que não está ninguém por baixo quando utilizar a ferramenta em locais altos.**
7. **O binário de aperto adequado pode diferir, dependendo do tipo ou do tamanho do perno. Verifique o binário com uma chave de binário.**

**GUARDE ESTAS INSTRUÇÕES.**

**AVISO:**

**NÃO permita que o conforto ou a familiaridade com o produto (adquirido com o uso repetido) substitua a adesão estrita às regras de segurança da ferramenta. A MÁ INTERPRETAÇÃO ou o não seguimento das regras de segurança estabelecidas neste manual de instruções pode causar danos pessoais graves.**

**DESCRIÇÃO FUNCIONAL**

**PRECAUÇÃO:**

- Certifique-se sempre de que a ferramenta está desligada e a ficha retirada da tomada antes de regular ou verificar as funções da ferramenta.

**Ação do interruptor (Fig. 1)**

**PRECAUÇÃO:**

- Antes de ligar a ferramenta à corrente, certifique-se de que o gatilho do interruptor funciona correctamente e volta para a posição de desligado (OFF) quando libertado.
- Mude o sentido da rotação somente depois que a ferramenta estiver completamente parada. Mudar antes da ferramenta parar poderá danificá-la.

O interruptor é reversível e proporciona rotação à direita e à esquerda. Para ligar a ferramenta, simplesmente pressione a parte inferior do interruptor para rotação à direita ou a parte superior para rotação à esquerda. Liberte o gatilho para parar.

## MONTAGEM

### PRECAUÇÃO:

- Certifique-se sempre de que a ferramenta está desligada e a ficha retirada da tomada antes de executar qualquer trabalho na ferramenta.

### Seleção do bocal correcto

Utilize sempre o bocal correcto para os parafusos e porcas. Um bocal de tamanho incorrecto pode originar um binário de aperto incorrecto ou inconsistente e/ou danificar a porca ou o parafuso.

### Instalar ou retirar o bocal

#### PRECAUÇÃO:

- Certifique-se sempre de que a ferramenta esteja desligada e a ficha retirada da tomada antes de instalar ou remover o bocal.

#### Para bocal sem o anel em O e pino (Fig. 2)

Para instalar o bocal, coloque-o na bigorna da ferramenta até que se trave no lugar.

Para o retirar, puxe-o simplesmente para fora.

#### Para bocal com anel em O e pino (Fig. 3)

Mova o anel em O para fora da ranhura no bocal e retire o pino do bocal. Coloque o bocal na bigorna da ferramenta de forma a que o orifício no bocal fique alinhado com o orifício na bigorna. Coloque o pino através do orifício no bocal e bigorna. Em seguida volte a colocar o anel em O na posição original, na ranhura no bocal, para prender o pino. Para retirar o bocal, siga inversamente os procedimentos de instalação.

## OPERAÇÃO

O binário de aperto apropriado pode diferir dependendo do tipo ou tamanho do parafuso, do material da peça de trabalho a ser apertada, etc. A relação entre o binário de aperto e o tempo de aperto é indicada nas Fig. 4 e Fig. 5. Pegue na ferramenta firmemente e coloque o bocal sobre o parafuso ou porca. Ligue a ferramenta e aperte durante o tempo de aperto apropriado.

### NOTA:

- Quando aperta um parafuso M12 ou mais pequeno, regule cuidadosamente a pressão no gatilho de modo a não estragar o parafuso.
- Segure a ferramenta apontada directamente sobre o parafuso ou porca sem aplicar pressão excessiva na ferramenta.
- Se apertar o parafuso por mais tempo do que o recomendado na figura, o parafuso ou o bocal pode ser danificado, etc. Antes de iniciar o trabalho, faça um teste para determinar o tempo de aperto apropriado para o parafuso. Especialmente para parafusos diferentes de M12, execute a operação acima para evitar problemas com o bocal ou parafuso, etc.

O binário de aperto é afectado por uma ampla variedade de factores, incluindo os seguintes. Depois do aperto, verifique sempre o binário com uma chave de binário.

#### 1. Voltagem

- A queda de voltagem causa redução no binário de aperto.

#### 2. Bocal

- Falha em utilizar o bocal de tamanho correcto causará a redução no binário de aperto.
- Um bocal gasto (desgaste na extremidade hexagonal ou quadrada) causará uma redução no binário de aperto.

#### 3. Parafuso

- Mesmo que o coeficiente do binário de aperto e a classe do parafuso sejam os mesmos, o binário de aperto adequado será diferente de acordo com o diâmetro do parafuso.
- Mesmo que os diâmetros dos parafusos sejam os mesmos, o binário de aperto adequado será diferente de acordo com o coeficiente do binário, a classe e o comprimento do parafuso.

#### 4. A utilização de uma ligação universal ou de uma barra de extensão reduz a força de aperto da chave de impacto. Compense apertando durante um período mais longo.

#### 5. A maneira de pegar na ferramenta ou a posição da mesma sobre o material afectará o aperto.

## MANUTENÇÃO

### PRECAUÇÃO:

- Antes de efectuar uma inspecção ou manutenção, certifique-se sempre de que a ferramenta está desligada e a ficha retirada da tomada.
- Nunca utilize gasolina, benzina, diluente, álcool ou produtos semelhantes. Pode ocorrer a descoloração, deformação ou rachaduras.

### Substituição das escovas de carvão

Retire e verifique as escovas de carvão regularmente. Substitua quando o desgaste atingir a marca limite. Mantenha as escovas de carvão limpas e livres para deslizarem nos porta-escovas. Ambas as escovas de carvão devem ser substituídas ao mesmo tempo. Utilize somente escovas de carvão idênticas. (Fig. 6)

Utilize uma chave de parafusos para retirar as tampas do porta-escovas. Retire as escovas de carvão gastas, coloque as novas e feche as tampas dos porta-escovas. (Fig. 7)

Para manter a SEGURANÇA e a FIABILIDADE da ferramenta, as reparações e a manutenção ou as afinações só devem ser efectuadas num Centro de Assistência oficial Makita, utilizando sempre peças de substituição Makita.

## ACESSÓRIOS OPCIONAIS

### PRECAUÇÃO:

- Estes acessórios ou peças extra são recomendadas para utilização com a sua ferramenta Makita especificada neste manual. A utilização de qualquer outros acessórios ou peças extra podem apresentar o risco de ferimentos. Só utilize os acessórios ou peças extras para o fim a que são destinados.

Se necessitar de informações adicionais relativas a estes acessórios, solicite-as ao seu centro de assistência Makita.

- Bocais
- Barra de extensão
- Ligação universal

#### NOTA:

- Alguns itens da lista podem estar incluídos na embalagem da ferramenta como acessórios padrão. Eles podem variar de país para país.

ENG905-1

#### Ruído

A característica do nível de ruído A determinado de acordo com EN62841-2-2:

Nível de pressão de som ( $L_{pA}$ ): 96 dB (A)

Nível do som ( $L_{WA}$ ): 104 dB (A)

Variabilidade (K): 3 dB (A)

ENG907-1

#### NOTA:

- O(s) valor(es) da emissão de ruído indicado(s) foi medido de acordo com um método de teste padrão e pode ser utilizado para comparar duas ferramentas.
- O(s) valor(es) da emissão de ruído indicado(s) pode também ser utilizado na avaliação preliminar da exposição.

#### ⚠ AVISO:

- **Utilize protectores auriculares.**
- **A emissão de ruído durante a utilização real da ferramenta eléctrica pode diferir do(s) valor(es) indicado(s), dependendo das formas como a ferramenta é utilizada, especialmente o tipo de peça de trabalho que é processada.**
- **Certifique-se de identificar as medidas de segurança para protecção do operador que sejam baseadas em uma estimativa de exposição em condições reais de utilização (considerando todas as partes do ciclo de operação, tal como quando a ferramenta está desligada e quando está a funcionar em marcha lenta além do tempo de accionamento).**

ENG900-1

#### Vibração

O valor total da vibração (soma vectorial tri-axial) determinado de acordo com EN62841-2-2:

Modo de funcionamento: aperto com impacto de parafusos de capacidade máxima da ferramenta

Emissão de vibração ( $a_{rv}$ ): 11,5 m/s<sup>2</sup>

Variabilidade (K): 1,5 m/s<sup>2</sup>

ENG901-2

#### NOTA:

- O(s) valor(es) total(ais) de vibração indicado(s) foi medido de acordo com um método de teste padrão e pode ser utilizado para comparar duas ferramentas.
- O(s) valor(es) total(ais) de vibração indicado(s) pode também ser utilizado na avaliação preliminar da exposição.

#### ⚠ AVISO:

- **A emissão de vibração durante a utilização real da ferramenta eléctrica pode diferir do(s) valor(es) indicado(s), dependendo das formas como a ferramenta é utilizada, especialmente o tipo de peça de trabalho que é processada.**
- **Certifique-se de identificar as medidas de segurança para protecção do operador que sejam baseadas em uma estimativa de exposição em condições reais de utilização (considerando todas as partes do ciclo de operação, tal como quando a ferramenta está desligada e quando está a funcionar em marcha lenta além do tempo de accionamento).**

## DECLARAÇÕES DE CONFORMIDADE

### Apenas para os países europeus

As Declarações de conformidade estão incluídas no Anexo A deste manual de instruções.



**Illustrationsoversigt**

1 Afbryderknop	6 Standardbolt	11 Børsteholderdæksel
2 Top	7 Spændemoment	12 Skruetrækker
3 Ambolt	8 Spændetid	
4 O-ring	9 Kvalitetsstålbolt	
5 Stift	10 Slidmarkering	

**SPECIFIKATIONER**

<b>Model</b>	<b>TW0350</b>
Kapacitet	
Standardbolt .....	M12 – M22
Højstyrkebolt .....	M12 – M16
Firkantdrev .....	12,7 mm
Ubelastet hastighed (min <sup>-1</sup> ) .....	2 000
Slag per minut .....	2 000
Maks. spændemoment .....	350 N•m
Længde .....	283 mm
Vægt .....	3,0 kg
Sikkerhedsklasse .....	□/II

- På grund af vores kontinuerlige forskningsprogrammer og udvikling, kan hosstående specifikationer blive ændret uden varsel.
- Specifikationer kan variere fra land til land.
- Vægt i henhold til EPTA-Procedure 01/2014

ENE036-1

**Tilsigtet anvendelse**

Denne maskine er beregnet til fastgørelse af bolte og møtrikker.

ENF002-2

**Strømforsyning**

Maskinen må kun tilsluttes en strømforsyning med samme spænding som angivet på typeskiltet, og kan kun anvendes på enfaset vekselstrømforsyning. Den er dobbeltisoleret og kan derfor også tilsluttes netstik uden jordforbindelse.

GEA010-2

**Almindelige sikkerhedsregler for el-værktøj**

**⚠ ADVARSEL! Læs alle de sikkerhedsadvarsler, instruktioner, illustrationer og specifikationer, der følger med denne maskine.** Forsømmelse af at overholde alle nedenstående instruktioner kan medføre elektrisk stød, brand og/eller alvorlig personskade.

**Gem alle advarsler og instruktioner til fremtidig reference.**

Ordet "el-værktøj" i advarslerne henviser til det netforsynede (netledning) el-værktøj eller batteriforsynede (akku) el-værktøj.

GEB134-1

**SIKERHEDSADVARSLER FOR SLAGNØGLE**

- 1. Hold maskinen i de isolerede håndtagsflader, når der udføres et arbejde, hvor fastgørelsesmidlet kan komme i kontakt med skjulte ledninger eller maskinens egen ledning.** Fastgørelsesmidler, der kommer i kontakt med en strømførende ledning, kan bevirke, at udsatte metaldele på maskinen bliver strømførende, hvorved operatøren kan få elektrisk stød.
- 2. Brug høreværn.**

- 3. Kontrollér omhyggeligt slagtoppen for slitage, revner eller beskadigelse før montering.**
- 4. Hold maskinen godt fast.**
- 5. Hold hænderne væk fra roterende dele.**
- 6. Sørg for at stå på et fast underlag.**
- 7. Sørg for at der ikke opholder sig personer under arbejdsområdet, når De arbejder i højden.**
- 7. Det korrekte tilspændingsmoment kan variere afhængigt af boltens type eller størrelse. Kontrollér tilspændingsmomentet med en moment-nøgle.**

**GEM DENNE BRUGSANVISNING.**

**ADVARSEL:**

**LAD IKKE bekvemmelighed eller kendskab til produktet (opnået gennem gentagen brug) forhindre, at sikkerhedsforskrifterne for produktet nøje overholdes.**

**MISBRUG eller forsømmelse af at følge de i denne brugsvejledning givne sikkerhedsforskrifter kan føre til, at De kommer alvorligt til skade.**

**FUNKTIONSBESKRIVELSER**

**FORSIGTIG:**

- Kontrollér altid, at maskinen er slået fra, og netstikket er taget ud af stikkontakten, før De justerer eller kontrollerer denne maskines funktioner.

**Afbryderknappbetjening (Fig. 1)**

**FORSIGTIG:**

- Kontrollér altid, inden maskinen sættes i forbindelse, at afbryderknappen fungerer korrekt og returnerer til "OFF" positionen, når den slippes.
- Skift kun rotationsretning, efter at maskinen er stoppet helt. Ændring af retningen, inden maskinen er stoppet, kan beskadige maskinen.

Afbryderen er reversibel og giver rotation enten med eller mod uret. For at starte maskinen, trykkes der blot på den nederste del af afbryderen for rotation med uret og på den øverste del for rotation mod uret. Slip afbryderknappen for at stoppe.

**SAMLING**

**FORSIGTIG:**

- Kontrollér altid, at maskinen er slået fra og netstikket er taget ud af stikkontakten, før De udfører noget arbejde på maskinen.

**Valg af korrekt top**

Anvend altid den korrekte størrelse top for bolte og møtrikker. En top af forkert størrelse vil give ukorrekt og ujævn spændemoment og/eller beskadige boltene eller møtrikken.

## Montering eller afmontering af top

### FORSIGTIG:

- Kontrollér altid, at maskinen er slået fra og taget ud af forbindelse, inden toppen monteres eller afmonteres.

### For top uden O-ring og stift (Fig. 2)

Toppen monteres ved at den trykkes ind over ambolten på maskinen, indtil den låses på plads. Toppen fjernes ganske enkelt ved at den trækkes af.

### For top med O-ring og stift (Fig. 3)

Tag O-ringen ud fra rillen i toppen og fjern stiften fra toppen. Sæt toppen på maskinens ambolt, således at hullet i toppen passer med hullet i ambolten. Før stiften ind gennem hullet i toppen og ambolten. Anbring derefter O-ringen på dens oprindelige plads i rillen på toppen for at holde stiften på plads. Toppen afmonteres ved at man følger monteringsfremgangsmåden i modsat rækkefølge.

## ANVENDELSE

Det korrekte spændemoment kan svinge, afhængigt af type eller størrelse af bolten, materialet af det arbejdsemne, der skal fastgøres etc. Forholdet mellem spændemoment og fastgørelsestid vises på **Fig. 4** og **Fig. 5**. Hold godt fast i maskinen, og anbring toppen over bolten eller møtrikken. Tænd for maskinen og fastspænd med den korrekte fastgørelsestid.

### BEMÆRK:

- Med fastgørelsesskrue M12 eller mindre, justeres trykket på afbryderknappen omhyggeligt, så skruen ikke beskadiges.
- Hold maskinen rettet lige mod bolten eller møtrikken uden at udøve for stort et tryk mod maskinen.
- Hvis man spænder bolten i længere tid end den på illustrationen viste tid, kan bolten eller toppen blive overspændte, beskadigede etc. Inden De begynder at arbejde, skal De altid udføre en prøve for at bestemme den rigtige spændetid for bolten. Specielt for andre bolte end M12, skal De udføre ovennævnte prøve for at forebygge problemer med toppen eller bolten etc.

Spændemomentet påvirkes af en række faktorer, inklusive de følgende. Efter fastgørelse skal momentet altid kontrolleres med en momentnøgle.

1. Spænding
  - Spændingstab vil medføre en reduktion af spændemomentet.
2. Top
  - Hvis en top af korrekt størrelse ikke anvendes, vil det medføre en reduktion af spændemomentet.
  - En slidt top (slitage af den sekskantede ende eller den firkantede ende) vil medføre en reduktion af spændemomentet.
3. Bolt
  - Selv om spændekoefficienten og boltklassen er ens, vil det korrekte spændemoment afvige, alt efter boltens diameter.
  - Selv om boltens diameter er ens, vil det korrekte spændemoment afvige, alt efter spændekoefficienten, boltklassen og boltlængden.
4. Anvendelse af kardanledet eller forlængerstangen reducerer i nogen grad fastgørelseskraften for slagknøglens. Kompenser for dette ved at fastgøre i længere tid.
5. Typen af materiale, der skal fastgøres og den måde, man holder maskinen på vil påvirke momentet.

## VEDLIGEHOLDELSE

### FORSIGTIG:

- Kontrollér altid, at maskinen er slået fra, og netledningen taget ud af stikkontakten, inden De udfører inspektion eller vedligeholdelse.
- Anvend aldrig benzin, rensbenzin, fortynder, alkohol og lignende. Resultatet kan blive misfarvning, deformation eller revner.

### Udskiftning af kulbørster

Fjern og inspicér kulbørsterne med jævne mellemrum. Skift dem ud, hvis de er slidt ned til slidgrænsen. Hold kulbørsterne rene, så de frit kan glide ind i holderne. Begge kulbørster skal udskiftes samtidigt. Anvend kun identiske kulbørster. (**Fig. 6**)  
Fjern børsteholderdækslerne med en skruetrækker. Tag de slidte kulbørster ud, sæt de nye i, og fastgør børsteholderdækslerne. (**Fig. 7**)

For at opretholde produktets SIKKERHED og PÅLIDELIGHED bør reparation, vedligeholdelse og justering kun udføres af et Makita Service Center med anvendelse af original Makita udskiftningsdele.

## EKSTRAUDSTYR

### FORSIGTIG:

- Dette udstyr og tilbehør bør anvendes sammen med Deres Makita maskine, sådan som det er beskrevet i denne brugsanvisning. Anvendelse af andet udstyr eller tilbehør kan udgøre en risiko for personskade. Tilbehøret bør kun anvendes til det, det er beregnet til.

Hvis De behøver hjælp ved valg af tilbehør eller ønsker yderligere informationer, bedes De kontakte Deres lokale Makita service center.

- Toppe
- Forlængerstang
- Kardanled

### BEMÆRK:

- Nogle ting på denne liste kan være inkluderet i værktøjspakken som standardtilbehør. Det kan være forskellige fra land til land.

ENG905-1

### Lyd

Det systemiske A-vægtede støjniveau bestemt i overensstemmelse med EN62841-2-2:

Lydtryksniveau ( $L_{pA}$ ): 96 dB (A)  
Lydeffektniveau ( $L_{WA}$ ): 104 dB (A)  
Usikkerhed (K): 3 dB (A)

ENG907-1

### BEMÆRK:

- De(n) angivne støjemissionsværdi(er) er målt i overensstemmelse med en standardtestmetode og kan anvendes til at sammenligne en maskine med en anden.
- De(n) angivne støjemissionsværdi(er) kan også anvendes i en præliminær eksponeringsvurdering.

### ⚠ ADVARSEL:

- **Bær høreværn.**
- **Støjemissionen under den faktiske anvendelse af maskinen kan være forskellig fra de(n) angivne værdi(er), afhængigt af den måde hvorpå maskinen anvendes, især den type arbejdsemne der behandles.**

- Sørg for at identificere de sikkerhedsforskrifter til beskyttelse af operatøren, som er baseret på en vurdering af eksponering under de faktiske brugsforhold (med hensyntagen til alle dele i brugscyklussen, f.eks. de gange, hvor maskinen er slukket, og når den kører i tomgang i tilgift til afbrydertiden).

ENG900-1

#### Vibration

Vibrations totalværdi (tre-aksial vektorsum) bestemt i overensstemmelse med EN62841-2-2:

Arbejdsindstilling:

Slagstramning af fastgøringsanordninger med maksimal kapacitet for maskinen

Vibrationsafgivelse ( $a_h$ ): 11,5 m/s<sup>2</sup>

Usikkerhed (K): 1,5 m/s<sup>2</sup>

ENG901-2

#### BEMÆRK:

- De(n) angivne totalværdi(er) for vibration er målt i overensstemmelse med en standardtestmetode og kan anvendes til at sammenligne en maskine med en anden.
- De(n) angivne totalværdi(er) for vibration kan også anvendes i en præliminær eksponeringsvurdering.

#### ADVARSEL:

- Vibrationsemissionen under den faktiske anvendelse af maskinen kan være forskellig fra de(n) angivne værdi(er), afhængigt af den måde hvorpå maskinen anvendes, især den type arbejdsemne der behandles.
- Sørg for at identificere de sikkerhedsforskrifter til beskyttelse af operatøren, som er baseret på en vurdering af eksponering under de faktiske brugsforhold (med hensyntagen til alle dele i brugscyklussen, f.eks. de gange, hvor maskinen er slukket, og når den kører i tomgang i tilgift til afbrydertiden).

#### OVERENSSTEMMELSESERKLÆRINGER

##### Kun for lande i Europa

Overensstemmelseserklæringerne er inkluderet i Bilag A i denne brugsanvisning.

## Περιγραφή γενικής άποψης

1 Σκανδάλη διακόπτης	6 Κανονικό μπουλόνι	10 Σημάδι ορίου
2 Υποδοχή	7 Ροπή στερέωσης	11 Καπάκι θήκης καρβουνάκι
3 Φορέας	8 Χρόνος στερέωσης	12 Κατσαβίδι
4 Στρογγυλός δακτύλιος	9 Μπουλόνι υψηλού	
5 Πείρος	εφελκυσμού	

## ΤΕΧΝΙΚΑ ΧΑΡΑΚΤΗΡΙΣΤΙΚΑ

GEB134-1

## Μοντέλο TW0350

Κανονικό μπουλόνι .....	M12 – M22
Υψηλής εκτατικότητας μπουλόνι .....	M12 – M16
Τετραγωνικός οδηγός .....	12,7 mm
Ταχύτητα χωρίς φορτίο (λεπ <sup>-1</sup> ) .....	2.000
Κτύποι ανά λεπτό .....	2.000
Μεγ. ροπή στερέωσης .....	350 N•m
Ολικό μήκος .....	283 mm
Βάρος καθαρό .....	3,0 kg
Κατηγορία ασφάλειας .....	□/II

- Λόγω του συνεχιζόμενου προγράμματος έρευνας και ανάπτυξης, οι παρούσες προδιαγραφές υπόκεινται σε αλλαγή χωρίς προειδοποίηση.
- Τα τεχνικά χαρακτηριστικά μπορεί να διαφέρουν από χώρα σε χώρα.
- Βάρος σύμφωνα με διαδικασία ΕΡΤΑ 01/2014

ENE036-1

## Προοριζόμενη Χρήση

Το εργαλείο προορίζεται για στερέωμα μπουλονιών και παξιμαδιών.

ENF002-2

## Ρευματοδότηση

Το μηχάνημα πρέπει να συνδέεται μόνο σε παροχή ρεύματος της ίδιας τάσης με αυτή που αναφέρεται στην πινακίδα κατασκευαστού και μπορεί να λειτουργήσει μόνο με εναλλασσόμενο μονοφασικό ρεύμα. Τα μηχανήματα αυτά έχουν διπλή μόνωση και κατά συνέπεια, μπορούν να συνδεθούν σε ακροδέκτες χωρίς σύρμα γείωσης.

GEA010-2

## Γενικές προειδοποιήσεις ασφαλείας για το ηλεκτρικό εργαλείο

**⚠ ΠΡΟΕΙΔΟΠΟΙΗΣΗ** Διαβάστε όλες τις προειδοποιήσεις ασφαλείας, οδηγίες, εικονογραφίες και προδιαγραφές που παρέχονται με αυτό το ηλεκτρικό εργαλείο. Η μη τήρηση όλων των οδηγιών που αναγράφονται κατωτέρω μπορεί να καταλήξει σε ηλεκτροπληξία, πυρκαγιά ή/και σοβαρό τραυματισμό.

## Φυλάξτε όλες τις προειδοποιήσεις και τις οδηγίες για μελλοντική παραπομπή.

Στις προειδοποιήσεις, ο όρος “ηλεκτρικό εργαλείο” αναφέρεται σε ηλεκτρικό εργαλείο που τροφοδοτείται από την κύρια παροχή ηλεκτρικού ρεύματος (με ηλεκτρικό καλώδιο) ή σε ηλεκτρικό εργαλείο που τροφοδοτείται από μπαταρία (χωρίς ηλεκτρικό καλώδιο).

## ΠΡΟΕΙΔΟΠΟΙΗΣΕΙΣ ΑΣΦΑΛΕΙΑΣ ΓΙΑ ΤΟ ΚΡΟΥΣΤΙΚΟ ΚΛΕΙΔΙ

1. **Να κρατάτε το ηλεκτρικό εργαλείο από τις λαβές με μόνωση όταν εκτελείτε εργασίες κατά τις οποίες ο συνδετήρας μπορεί να έρθει σε επαφή με κρυμμένα καλώδια ή με το ίδιο του το καλώδιο.** Αν ο συνδετήρας έρθει σε επαφή με κάποιο ηλεκτροφόρο καλώδιο, μπορεί τα εκτεθειμένα μεταλλικά μέρη του ηλεκτρικού εργαλείου να γίνουν κι αυτά ηλεκτροφόρα και να προκληθεί ηλεκτροπληξία στο χειριστή.
2. **Να φοράτε ωτασπίδες.**
3. **Ελέγχετε την κρουστική υποδοχή προσεκτικά για φθορά, ρωγμές ή ζημιές πριν την εγκατάσταση.**
4. **Να κρατάτε το εργαλείο σταθερά.**
5. **Μην πλησιάζετε τα χέρια σας σε περιστρεφόμενα μέρη.**
6. **Να βεβαιώνετε πάντα ότι στέκεστε σταθερά.** Όταν χρησιμοποιείτε το εργαλείο σε υψηλές τοποθεσίες, να βεβαιώνετε ότι δεν βρίσκεται κανένας από κάτω.
7. **Η κατάλληλη ροπή στερέωσης μπορεί να διαφέρει ανάλογα από το είδος ή το μέγεθος του μπουλονιού. Ελέγξτε τη ροπή με ένα ροπόκλειδο.**

## ΦΥΛΑΞΤΕ ΤΙΣ ΟΔΗΓΙΕΣ ΑΥΤΕΣ.

## ΠΡΟΕΙΔΟΠΟΙΗΣΗ:

**ΜΗΝ επιτρέψετε στην άνεση ή στην εξοικειωσή σας με το προϊόν (που αποκτήθηκε από επανειλημμένη χρήση) να αντικαταστήσει την αυστηρή τήρηση των κανόνων ασφαλείας του παρόντος εργαλείου.**

**Η ΛΑΝΘΑΣΜΕΝΗ ΧΡΗΣΗ** ή η αμέλεια να ακολουθήσετε τους κανόνες ασφαλείας που διατυπώνονται στο παρόν εγχειρίδιο οδηγιών μπορεί να προκαλέσει σοβαρό προσωπικό τραυματισμό.

## ΠΕΡΙΓΡΑΦΗ ΛΕΙΤΟΥΡΓΙΑΣ

## ΠΡΟΣΟΧΗ:

- Πάντοτε βεβαιώνετε ότι το εργαλείο είναι σβηστό και αποσυνδεδεμένο από το ρεύμα πριν από ρύθμιση ή έλεγχο κάποιας λειτουργίας στο εργαλείο.

## Λειτουργία διακόπτη (Εικ. 1)

### ΠΡΟΣΟΧΗ:

- Πριν συνδέετε το εργαλείο, να ελέγχετε πάντοτε ότι η σκανδάλη-διακόπτης ενεργοποιείται κανονικά και επιστρέφει στη θέση OFF όταν την αφήνετε.
- Αλλάξτε την κατεύθυνση περιστροφής μόνο αφού το εργαλείο έχει σταματήσει εντελώς. Αν την αλλάξετε πριν σταματήσει το εργαλείο, μπορεί να προκληθεί ζημιά στο εργαλείο.

Ο διακόπτης είναι αντιστρέψιμος, παρέχοντας δεξιόστροφη ή αριστερόστροφη περιστροφή. Για να ξεκινήσετε το εργαλείο, απλώς τραβήξτε το κάτω μέρος της σκανδάλης-διακόπτη για δεξιόστροφη περιστροφή ή το άνω μέρος για αριστερόστροφη περιστροφή. Για να σταματήσει, αφήστε τη σκανδάλη διακόπτη.

## ΣΥΝΑΡΜΟΛΟΓΗΣΗ

### ΠΡΟΣΟΧΗ:

- Πάντοτε βεβαιώνετε ότι το εργαλείο είναι σβηστό και αποσυνδεδεμένο πριν εκτελέσετε οποιαδήποτε εργασία στο εργαλείο.

### Επιλογή σωστής υποδοχής

Να χρησιμοποιείτε πάντοτε το σωστό μέγεθος υποδοχής για μπουλόνια και παξιμάδια. Μια υποδοχή διαφορετικού μεγέθους θα έχει ως αποτέλεσμα ανακριβή και ασυμβίβαστη ροή στερέωσης ή/και ζημιά στο μπουλόνι ή στο παξιμάδι.

### Τοποθέτηση ή αφαίρεση υποδοχής

#### ΠΡΟΣΟΧΗ:

- Να βεβαιώνετε πάντοτε ότι το εργαλείο είναι σβηστό και αποσυνδεδεμένο από το ρεύμα πριν τοποθετήσετε ή αφαιρέσετε την υποδοχή.

#### Για υποδοχή χωρίς στρογγυλό δακτύλιο και πείρο (Εικ. 2)

Για να τοποθετήσετε την υποδοχή, πιέστε την στο φορέα του εργαλείου μέχρι να ασφαλίσει στη θέση της.

Για να βγάλετε την υποδοχή, απλώς τραβήξτε την έξω.

#### Για υποδοχή με στρογγυλό δακτύλιο και πείρο (Εικ. 3)

Μετακινήστε το στρογγυλό δακτύλιο έξω από την εγκοπή στην υποδοχή και βγάλτε τον πείρο από την υποδοχή. Βάλτε την υποδοχή στο φορέα του εργαλείου έτσι ώστε η τρύπα στην υποδοχή να ευθυγραμμίζεται με την τρύπα στον μεγάλο πείρο. Περάστε τον πείρο μέσα από την τρύπα στην υποδοχή και στο φορέα. Μετά γυρίστε το στρογγυλό δακτύλιο στην αρχική θέση στην εγκοπή της υποδοχής για συγκράτηση του πείρου. Για να αφαιρέσετε την υποδοχή, ακολουθήστε τις διαδικασίες τοποθέτησης αντίστροφα.

## ΛΕΙΤΟΥΡΓΙΑ

Η κατάλληλη ροπή στερέωσης μπορεί να διαφέρει ανάλογα με το είδος ή το μέγεθος του μπουλονιού, το υλικό του αντικειμένου εργασίας που θα στερεωθεί, κτλ. Η σχέση μεταξύ ροπής στερέωσης και χρόνου στερέωσης φαίνεται στην **Εικ. 4** και στην **Εικ. 5**. Κρατάτε το εργαλείο σταθερά και τοποθετήστε την υποδοχή επάνω στο μπουλόνι ή το παξιμάδι. Ενεργοποιήστε το εργαλείο και στερεώστε γιαν τον κατάλληλο χρόνο στερέωσης.

### ΣΗΜΕΙΩΣΗ:

- Όταν στερεώνετε μια βίδα M12 ή μικρότερη, ρυθμίστε προσεκτικά την πίεση στη σκανδάλη διακόπτη έτσι ώστε να μην πάθει ζημιά η βίδα.
- Κρατάτε το εργαλείο διευθυνόμενο ίσια προς το μπουλόνι ή το παξιμάδι χωρίς να ασκείτε υπερβολική πίεση στο εργαλείο.
- Εάν ασφαλίσετε το μπουλόνι για περισσότερο χρόνο απ' ότι παρουσιάζεται στις εικόνες, μπορεί να ασκηθεί υπερβολική πίεση στο μπουλόνι ή στην υποδοχή, να υποστούν ζημιά, κτλ. Πριν αρχίσετε την εργασία σας, να εκτελείτε πάντοτε μια δοκιμαστική λειτουργία για να καθορίσετε τον κατάλληλο χρόνο στερέωσης για το μπουλόνι σας. Ειδικά για μπουλόνι που δεν είναι M12, εκτελείτε την παραπάνω δοκιμαστική λειτουργία για την αποφυγή πρόκλησης ζημιάς στην υποδοχή ή το μπουλόνι, κτλ.

Η ροπή στερέωσης επηρεάζεται από μια μεγάλη ποικιλία παραγόντων στους οποίους περιλαμβάνονται οι ακόλουθοι. Μετά τη στερέωση, να ελέγχετε πάντοτε τη ροπή με ένα κλειδί ροπής.

1. Τάση
  - Η πτώση τάσης θα προκαλέσει μείωση στη ροπή στερέωσης.
2. Υποδοχή
  - Αν δεν χρησιμοποιήσετε το σωστό μέγεθος υποδοχής, θα προκληθεί μείωση στη ροπή στερέωσης.
  - Μια φθαρμένη υποδοχή (φθορά στην εξαγωνική άκρη ή στην τετράγωνη άκρη) θα προκαλέσει μείωση στη ροπή στερέωσης.
3. Μπουλόνι
  - Ακόμη και αν ο συντελεστής ροπής και η κατηγορία του μπουλονιού είναι ίδια, η κατάλληλη ροπή στερέωσης θα διαφέρει ανάλογα με τη διάμετρο του μπουλονιού.
  - Ακόμη και αν οι διάμετροι μπουλονιών είναι ίδιες, η κατάλληλη ροπή στερέωσης θα διαφέρει ανάλογα με το συντελεστή ροπής, την κατηγορία του μπουλονιού και το μήκος του μπουλονιού.
4. Η χρήση της άρθρωσης γενικής χρήσης ή της μπάρας επέκτασης μειώνει κάπως τη δύναμη στερέωσης του κλειδιού κρούσης. Αντισταθμίστε στερεώνοντας για μακρύτερη χρονική περίοδο.
5. Ο τρόπος που κρατάτε το εργαλείο ή το υλικό στη θέση κίνησης προς στερέωση επηρεάζει τη ροπή.

**ΠΡΟΣΟΧΗ:**

- Πάντοτε βεβαιώνετε ότι το εργαλείο είναι σβηστό και αποσυνδεδεμένο από το ρεύμα πριν επιχειρήσετε να κάνετε επιθεώρηση ή συντήρηση.
- Μην χρησιμοποιείτε ποτέ βενζίνη, πετρελαϊκό αιθέρα, διαλυτικό, αλκοόλη ή παρόμοιες ουσίες. Ενδέχεται να προκληθεί αποχρωματισμός παραμόρφωση ή ρωγμές.

**Αντικατάσταση καρβουνακίων**

Να αφαιρείτε και να ελέγχετε τακτικά τα καρβουνάκια. Να αντικαθιστάτε τα καρβουνάκια όταν έχουν φθαρεί έως το σημάδι ορίου. Να διατηρείτε τα καρβουνάκια καθαρά και ελεύθερα για να γλιστρούν στις υποδοχές. Πρέπει να αλλάζετε ταυτόχρονα και τα δύο καρβουνάκια. Να χρησιμοποιείτε μόνο καρβουνάκια ίδιου τύπου. **(Εικ. 6)**

Με τη βοήθεια ενός κατσαβιδιού, βγάλτε τα καπάκια υποδοχής για τα καρβουνάκια. Βγάλτε τα φθαρμένα καρβουνάκια, τοποθετήστε τα καινούργια και ασφαλίστε τα καπάκια υποδοχής για τα καρβουνάκια. **(Εικ. 7)**

Για διατήρηση της ΑΣΦΑΛΕΙΑΣ και ΑΞΙΟΠΙΣΤΙΑΣ του προϊόντος, επισκευές, οποιαδήποτε συντήρηση ή ρυθμίσεις πρέπει να εκτελούνται από Κέντρα Εξυπηρέτησης Εξουσιοδοτημένα από την Makita, με χρήση πάντοτε ανταλλακτικών Makita.

**ΠΡΟΑΙΡΕΤΙΚΑ ΕΞΑΡΤΗΜΑΤΑ****ΠΡΟΣΟΧΗ:**

- Αυτά τα εξαρτήματα ή προσαρτήματα συνιστώνται για χρήση με το εργαλείο Makita που περιγράφηκε στις οδηγίες αυτές. Η χρήση οτιδήποτε άλλων εξαρτημάτων ή προσαρτημάτων μπορεί να προκαλέσει κίνδυνο τραυματισμού σε άτομα. Χρησιμοποιείτε τα εξαρτήματα ή προσαρτήματα μόνο για την χρήση που προορίζονται.

Εάν χρειάζεστε οποιαδήποτε βοήθεια για περισσότερες πληροφορίες σε σχέση με αυτά τα εξαρτήματα, αποτανθείτε στο τοπικό σας κέντρο εξυπηρέτησης Makita.

- Υποδοχές
- Μπάρα επέκτασης
- Άρθρωση γενικής χρήσης

**ΠΑΡΑΤΗΡΗΣΗ:**

Μερικά στοιχεία στη λίστα μπορεί να συμπεριλαμβάνονται στη συσκευασία εργαλείου ως στάνταρ εξαρτήματα. Μπορεί να διαφέρουν ανάλογα με τη χώρα.

ENG905-1

**Θόρυβος**

Το τυπικό A επίπεδο μετρημένου θορύβου καθορίζεται σύμφωνα με το EN62841-2-2:

- Στάθμη πίεσης ήχου ( $L_{pA}$ ): 96 dB (A)
- Στάθμη ισχύος ήχου ( $L_{WA}$ ): 104 dB (A)
- Αβεβαιότητα (K): 3 dB (A)

**ΠΑΡΑΤΗΡΗΣΗ:**

- Η δηλωμένη τιμή(ές) εκπομπής θορύβου έχει μετρηθεί σύμφωνα με την πρότυπη μέθοδο δοκιμής και μπορεί να χρησιμοποιηθεί για τη σύγκριση ενός εργαλείου με κάποιο άλλο.
- Η δηλωμένη τιμή(ές) εκπομπής θορύβου μπορεί να χρησιμοποιηθεί και στην προκαταρκτική αξιολόγηση της έκθεσης.

**⚠️ ΠΡΟΕΙΔΟΠΟΙΗΣΗ:**

- **Να φοράτε ωτοασπίδες.**
- **Η εκπομπή θορύβου κατά τη χρήση του ηλεκτρικού εργαλείου σε πραγματικές συνθήκες μπορεί να διαφέρει από τη δηλωμένη τιμή(ές) ανάλογα με τους τρόπους χρήσης του εργαλείου, ιδιαίτερα το είδος του τεμαχίου εργασίας που υπόκειται επεξεργασία.**
- **Φροντίστε να λάβετε τα κατάλληλα μέτρα προστασίας του χειριστή βάσει ενός υπολογισμού της έκθεσης σε πραγματικές συνθήκες χρήσης (λαμβάνοντας υπόψη όλες τις συνιστώσες του κύκλου λειτουργίας όπως τους χρόνους που το εργαλείο είναι εκτός λειτουργίας και όταν βρίσκεται σε αδρανή λειτουργία πέραν του χρόνου ενεργοποίησης).**

ENG900-1

**Κραδασμός**

Η ολική τιμή δόνησης (άθροισμα τρι-αξονικού διανύσματος) καθορίζεται σύμφωνα με το EN62841-2-2:

- Είδος εργασίας: Σφίξιμο κρούσης των συνδέσμων μέγιστης απόδοσης του εργαλείου.
- Εκπομπή δόνησης ( $a_{Hv}$ ): 11,5 m/s<sup>2</sup>
- Αβεβαιότητα (K): 1,5 m/s<sup>2</sup>

ENG901-2

**ΠΑΡΑΤΗΡΗΣΗ:**

- Η δηλωμένη τιμή(ές) συνολικών κραδασμών έχει μετρηθεί σύμφωνα με την πρότυπη μέθοδο δοκιμής και μπορεί να χρησιμοποιηθεί για τη σύγκριση ενός εργαλείου με κάποιο άλλο.
- Η δηλωμένη τιμή(ές) συνολικών κραδασμών μπορεί να χρησιμοποιηθεί και στην προκαταρκτική αξιολόγηση της έκθεσης.

**⚠️ ΠΡΟΕΙΔΟΠΟΙΗΣΗ:**

- **Η εκπομπή κραδασμών κατά τη χρήση του ηλεκτρικού εργαλείου σε πραγματικές συνθήκες μπορεί να διαφέρει από τη δηλωμένη τιμή(ές) εκπομπής ανάλογα με τους τρόπους χρήσης του εργαλείου, ιδιαίτερα το είδος του τεμαχίου εργασίας που υπόκειται επεξεργασία.**
- **Φροντίστε να λάβετε τα κατάλληλα μέτρα προστασίας του χειριστή βάσει ενός υπολογισμού της έκθεσης σε πραγματικές συνθήκες χρήσης (λαμβάνοντας υπόψη όλες τις συνιστώσες του κύκλου λειτουργίας όπως τους χρόνους που το εργαλείο είναι εκτός λειτουργίας και όταν βρίσκεται σε αδρανή λειτουργία πέραν του χρόνου ενεργοποίησης).**

**ΔΗΛΩΣΗ ΣΥΜΜΟΡΦΩΣΗΣ**

Μόνο για χώρες της Ευρώπης

Οι Δηλώσεις Συμμόρφωσης περιλαμβάνονται στο Παράρτημα Α στο παρόν εγχειρίδιο οδηγιών.



# Makita Europe N.V.

Jan-Baptist Vinkstraat 2, 3070 Kortenberg, Belgium

# Makita Corporation

3-11-8, Sumiyoshi-cho, Anjo, Aichi 446-8502 Japan

[www.makita.com](http://www.makita.com)



884486G991

IDE