
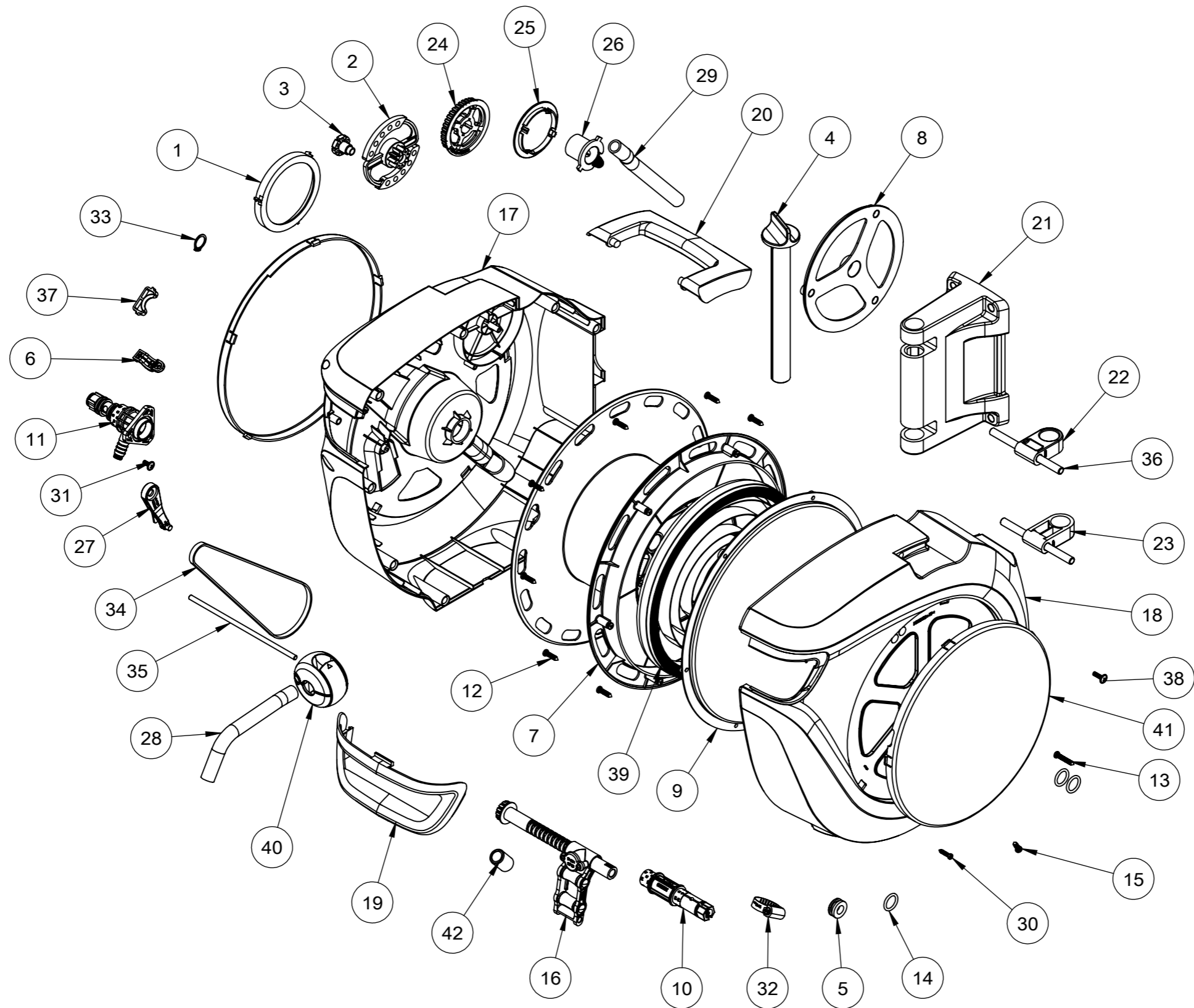


3D视图 1 : 5

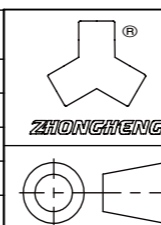
STD. TOL ( PLASTIC PARTS ) 塑料零件的标准公差		 	UNITS 尺寸单位	mm[in]	DESCRIPTION 零件名称		REV 修正
DIM 尺寸	TOL 公差		SIZE 图纸大小	A3	ZW31-20(11x15)		A
ANGLE 角度	±0.5°		SCALE 比例	1:5	CUSTOMER P/N 客户零件编号		ZH P/N 众恒零件编号
0~10mm	±0.1mm		SHEET 页码	1 of 1	N/A		3120001
> 10~20mm	±0.2mm		DRAWN BY 设计	zyb			
> 20~80mm	±0.3mm		THIS DRAWING IS THE SOLE PROPERTY OF ZHEJIANG YONGKANG ZHONGHENG INDUSTRY CO., LTD. THE INFORMATION ILLUSTRATED AND DISCLOSED HEREIN IS CONFIDENTIAL AND PROPRIETARY TO ZHEJIANG YONGKANG ZHONGHENG INDUSTRY CO., LTD. NO USE OF THE INFORMATION ILLUSTRATED AND DISCLOSED HEREIN OR THE REPRODUCTION HEREOF IS PERMITTED WITHOUT THE EXPRESS WRITTEN CONSENT OF ZHEJIANG YONGKANG ZHONGHENG INDUSTRY CO., LTD. 该图纸的所有权归浙江省永康市众恒实业有限公司所有。此处列举和披露的信息为浙江省永康市众恒实业有限公司的机密和财产。在没有浙江省永康市众恒实业有限公司书面确认之前，禁止使用此处列举和披露的信息或者复制该信息。				
> 80~200mm	±0.5mm						
> 200~400mm	±1.0mm						
> 400mm	±0.5%						

REVISIONS 版本

REV 版本	REV DESCRIPTION 版本描述	DATE 日期	APPR 批准
A	INITIAL RELEASE 初始版本	2020/10/9	



STD. TOL ( PLASTIC PARTS ) 塑料零件的标准公差	
DIM 尺寸	TOL 公差
ANGLE 角度	±0.5°
0~10mm	±0.1mm
> 10~20mm	±0.2mm
> 20~80mm	±0.3mm
> 80~200mm	±0.5mm
> 200~400mm	±1.0mm
> 400mm	±0.5%



UNITS 尺寸单位	mm[in]
SIZE 图纸大小	A3
SCALE 比例	1:5
SHEET 页码	1 of 1
DRAWN BY 设计	zyb

DESCRIPTION 零件名称		REV 修正
ZW31-20(11x15)		A
CUSTOMER P/N 客户零件编号	ZH P/N 众恒零件编号	
N/A	31200001	

THIS DRAWING IS THE SOLE PROPERTY OF ZHEJIANG YONGKANG ZHONGHENG INDUSTRY CO., LTD. THE INFORMATION ILLUSTRATED AND DISCLOSED HEREIN IS CONFIDENTIAL AND PROPRIETARY TO ZHEJIANG YONGKANG ZHONGHENG INDUSTRY CO., LTD. NO USE OF THE INFORMATION ILLUSTRATED AND DISCLOSED HEREIN OR THE REPRODUCTION HEREOF IS PERMITTED WITHOUT THE EXPRESS WRITTEN CONSENT OF ZHEJIANG YONGKANG ZHONGHENG INDUSTRY CO., LTD. 该图纸的所有权归浙江省永康市众恒实业有限公司所有。此处列举和披露的信息为浙江省永康市众恒实业有限公司的机密和财产。在没有浙江省永康市众恒实业有限公司书面确认之前，禁止使用此处列举和披露的信息或者复制该信息。

REVISIONS 版本			
REV 版本	REV DESCRIPTION 版本描述	DATE 日期	APPR 批准
A	INITIAL RELEASE 初始版本	2020/10/9	

A

B

C

D

E

F

A

B

C

D

E

F

1

2

3

4

5

6

7

8

1

2

3

4

5

6


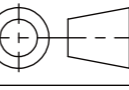
7

8

	1	2	3	4	5	6	7	8
	项目号	零件号	说明	数量	项目号	零件号	说明	数量
A	1	25203016	慢回缩架, 25-20	1	32	90032200	不锈钢卡箍10-16	1
	2	25203017	带齿架, 25-20	1	33	90032323	卡簧 φ15	1
	3	25203027	慢回缩卡件, 25-20	1	34	90062032	同步带103齿	1
	4	27203005	固定插管, 27-20	1	35	90102113	导向柱 φ5x160	1
	5	25203015	出水嘴堵头, 25-20	1	36	90102206	固定铁管φ8x1x105	2
B	6	28403023	压管快, 28-40	1	37	31203033	插片, 31-20	1
	7	31203020	轮毂, 31-20	1	38	90022117	螺钉STK4.2×14十字槽带垫彩锌	1
	8	31203021	卷簧内盖	1	39	90092066	卷簧0.7×20×11.2米	1
	9	31203022	卷簧外盖, 31-20	1	40	22301053	止位球	1
	10	31203023	中间轴, 31-20	1	41	31203000	左右侧盖, 31-20	2
	11	31203024	出水嘴, 31-20	1	42	90072305	铜套Ø16	1
C	12	90022003	螺钉STJ4.2×18十字槽盘头彩锌	18				
	13	90022005	螺钉STJ4.2×25十字槽盘头彩锌	3				
	14	90052000	O型圈 15.08X2.62	3				
	15	90022008	螺钉STJ4.2×14十字槽盘头彩锌	1				
	16	31201002	排管装配总成, 31-20	1				
	17	31203001	左机壳	1				
	18	31203002	右机壳, 31-20	1				
D	19	31203003	窗口, 31-20	1				
	20	31203004	提手, 31-20	1				
	21	31203005	固定架, 31-20	1				
	22	31203006	上固定块, 31-20	1				
	23	31203007	下固定块, 31-20	1				
	24	31203029	大带轮, 31-20	1				
	25	31203030	卡片, 31-20	1				
E	26	31203031	进水嘴, 31-20	1				
	27	31203032	锁, 31-20	1				
	28	90012011-31200001出	出水管11x15	1				
	29	90012011-31200001进	进水管11x15	1				
	30	90022002	螺钉STJ3.5×16十字槽盘头白锌	1				
	31	90022118	螺钉STK4.2×10十字槽带垫彩锌	1				

REVISIONS 版本			
REV 版本	REV DESCRIPTION 版本描述	DATE 日期	APPR 批准
A	INITIAL RELEASE 初始版本	2020/10/9	

STD. TOL ( PLASTIC PARTS ) 塑料零件的标准公差	 	UNITS 尺寸单位	mm[in]	DESCRIPTION 零件名称	REV 修正	
DIM 尺寸		TOL 公差	SIZE 图纸大小	A3	ZW31-20(11x15)	A
ANGLE 角度		±0.5°	SCALE 比例	1:5		
0~10mm		±0.1mm	SHEET 页码	1 of 1	CUSTOMER P/N 客户零件编号	ZH P/N 众恒零件编号
> 10~20mm		±0.2mm	DRAWN BY 设计	zyb	N/A	31200001
> 20~80mm		±0.3mm	THIS DRAWING IS THE SOLE PROPERTY OF ZHEJIANG YONGKANG ZHONGHENG INDUSTRY CO., LTD. THE INFORMATION ILLUSTRATED AND DISCLOSED HEREIN IS CONFIDENTIAL AND PROPRIETARY TO ZHEJIANG YONGKANG ZHONGHENG INDUSTRY CO., LTD. NO USE OF THE INFORMATION ILLUSTRATED AND DISCLOSED HEREIN OR THE REPRODUCTION HEREOF IS PERMITTED WITHOUT THE EXPRESS WRITTEN CONSENT OF ZHEJIANG YONGKANG ZHONGHENG INDUSTRY CO., LTD. 该图纸的所有权归浙江省永康市众恒实业有限公司所有。此处列举和披露的信息为浙江省永康市众恒实业有限公司的机密和财产。在没有浙江省永康市众恒实业有限公司书面确认之前, 禁止使用此处列举和披露的信息或者复制该信息。			
> 80~200mm		±0.5mm				
> 200~400mm	±1.0mm					
> 400mm	±0.5%					